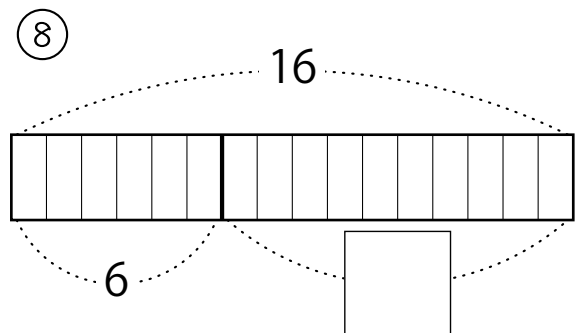
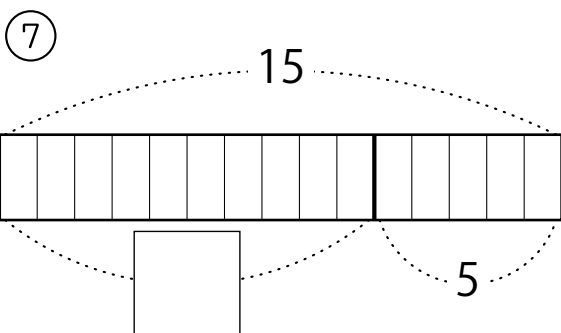
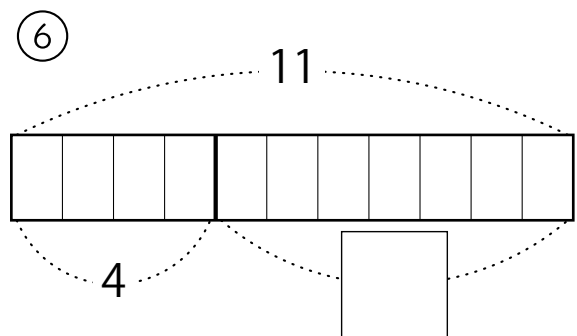
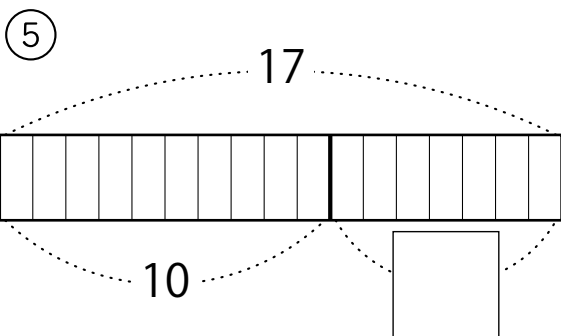
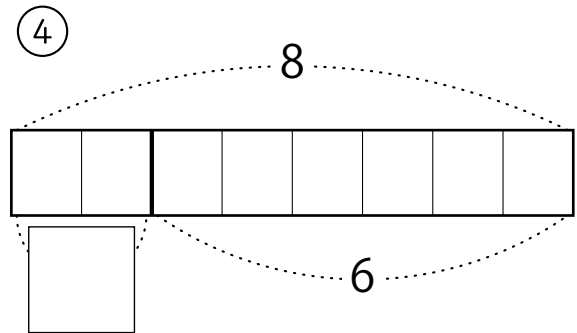
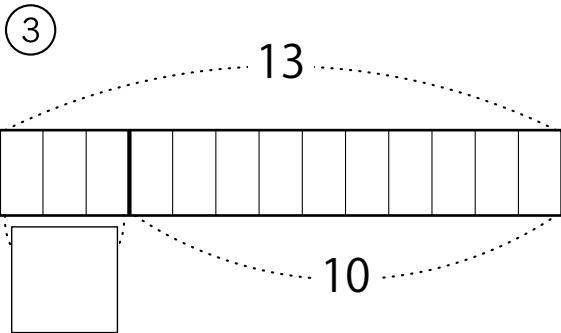
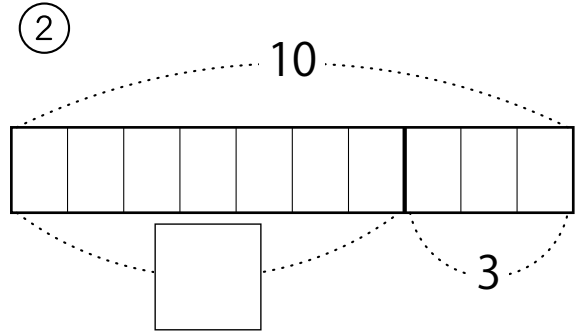
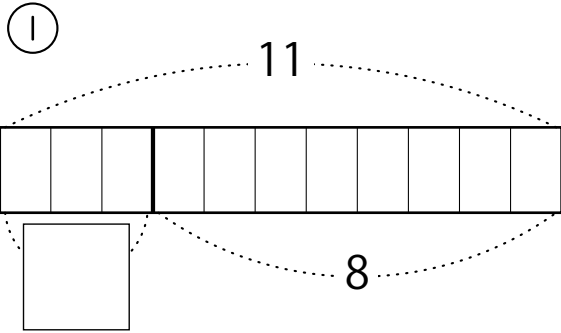
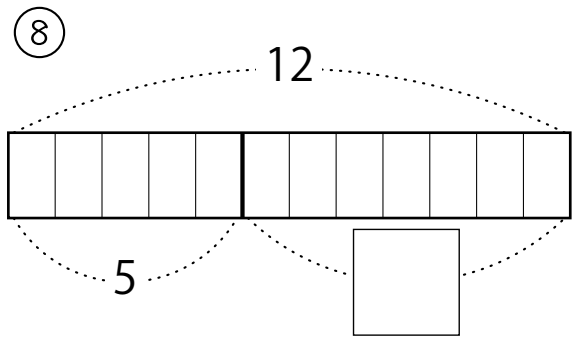
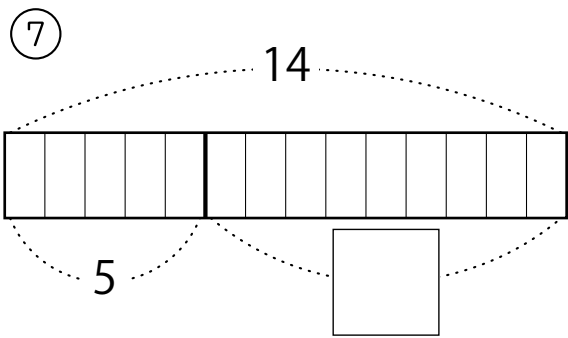
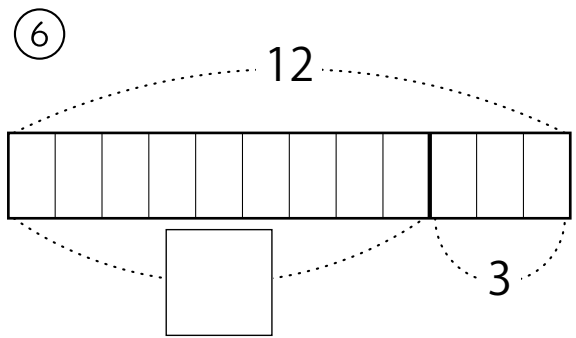
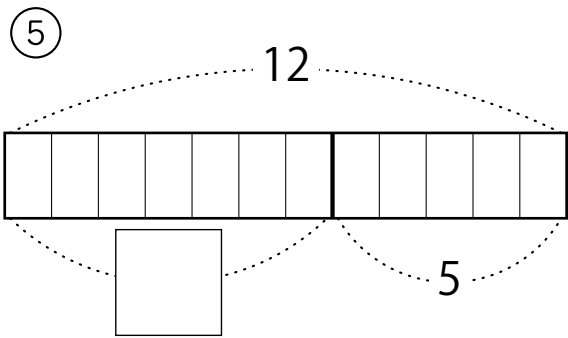
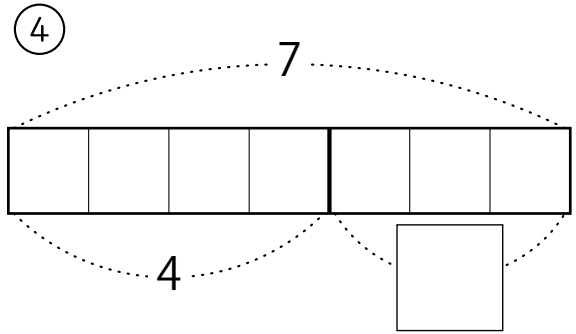
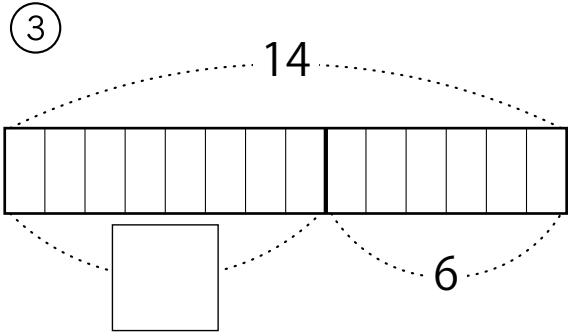
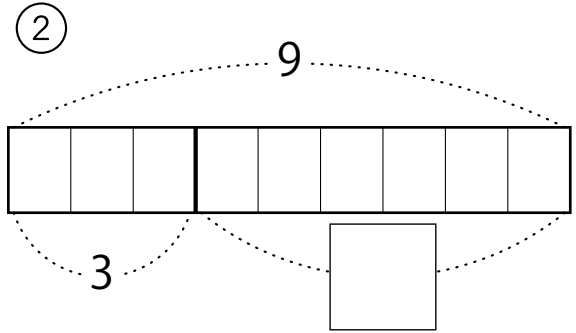
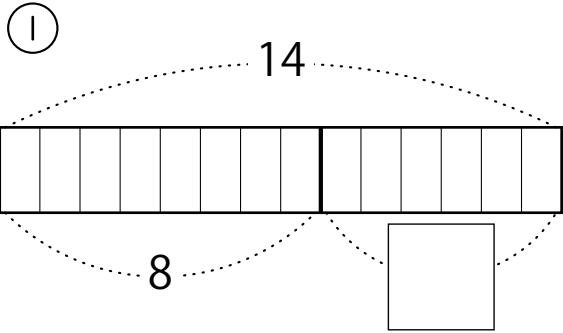


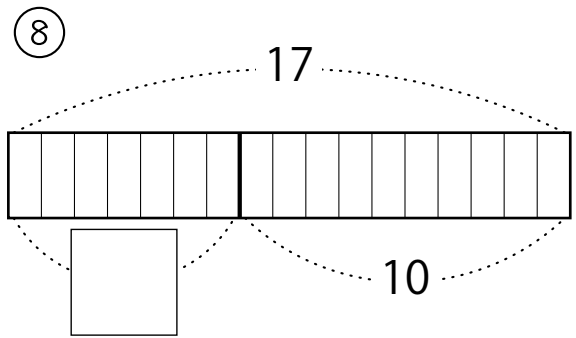
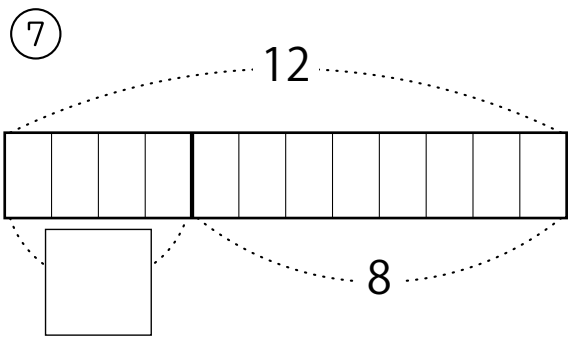
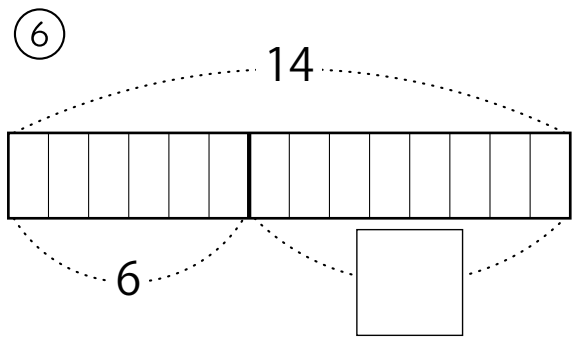
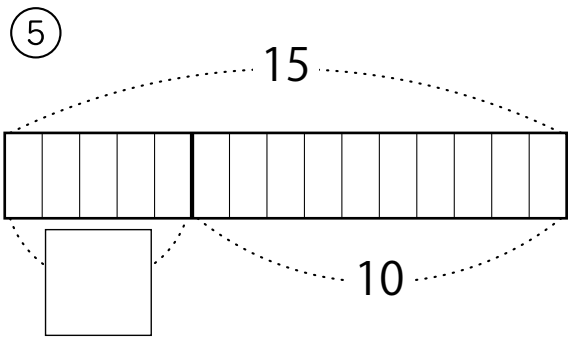
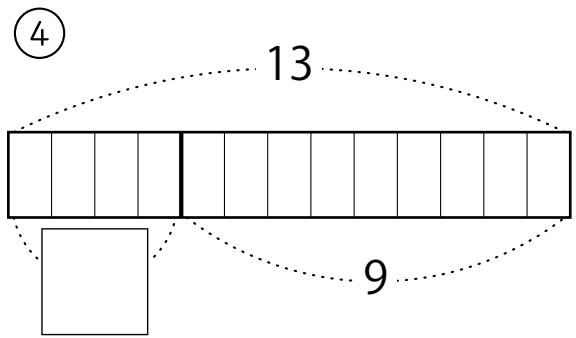
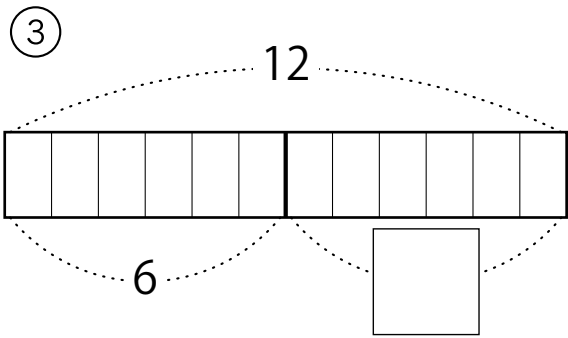
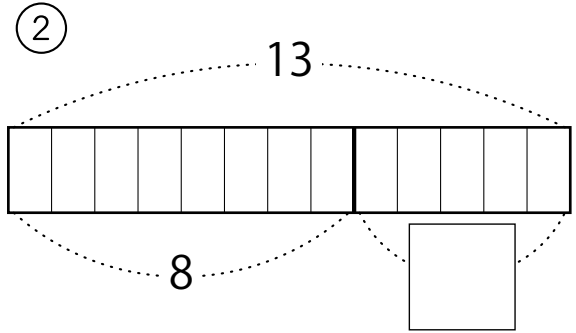
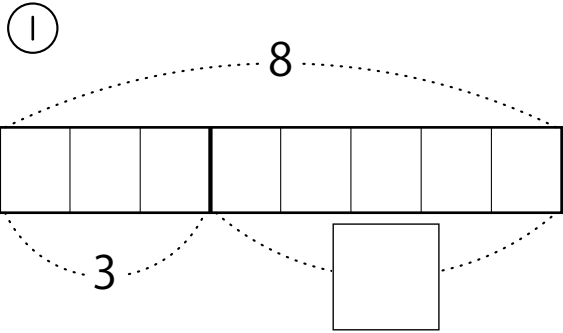
テープ図で かんがえる ひきざん (まとめ2)
あいている□の中に、のこりのかずを書きましょう



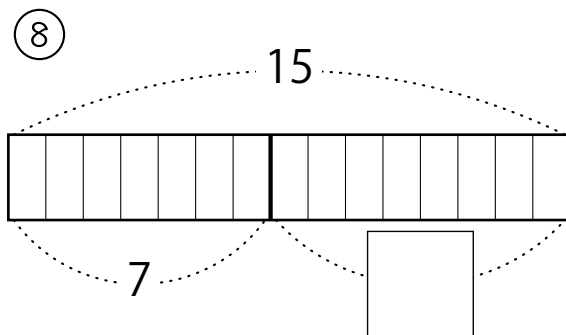
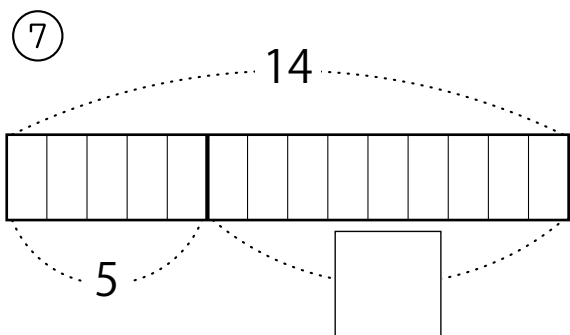
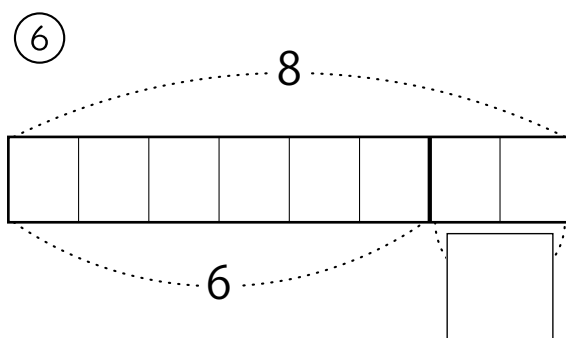
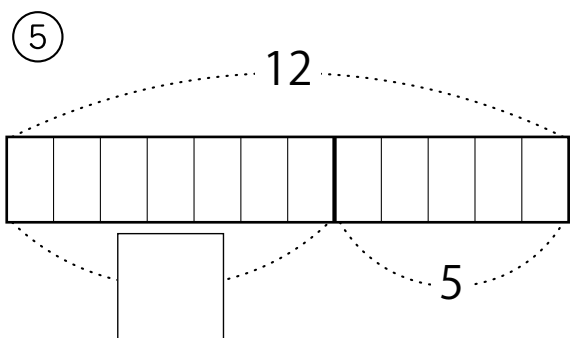
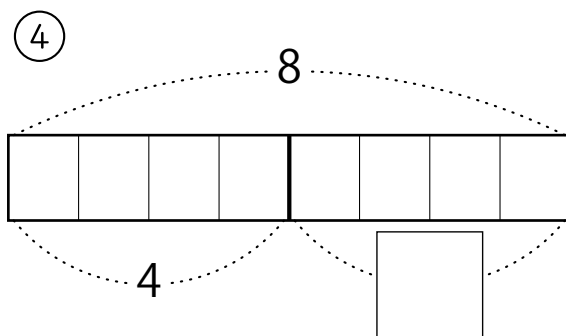
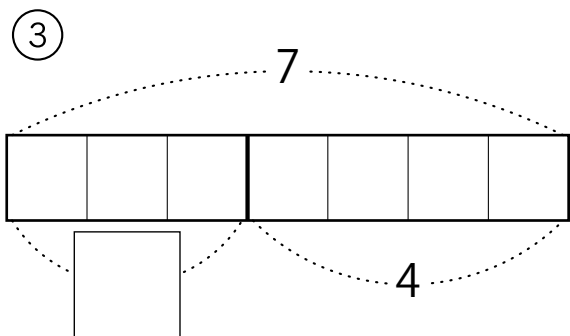
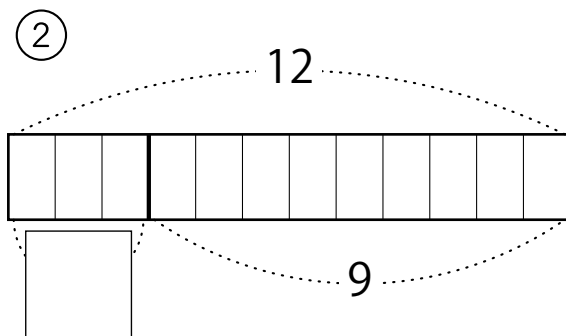
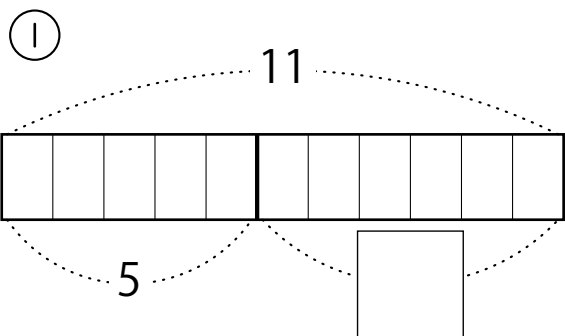
テープ図で かんがえる ひきざん (まとめ2)
あいている□の中に、のこりのかずを書きましょう



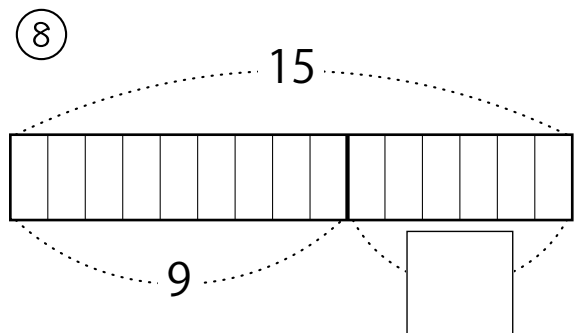
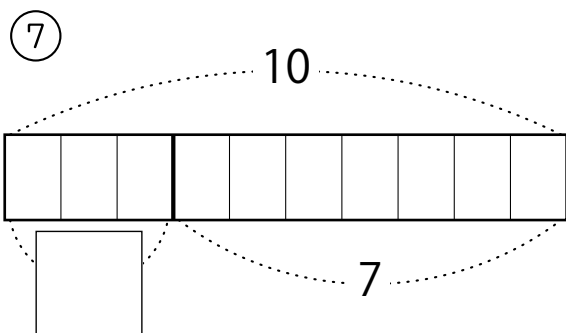
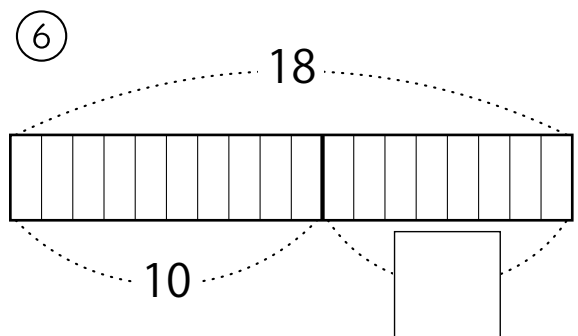
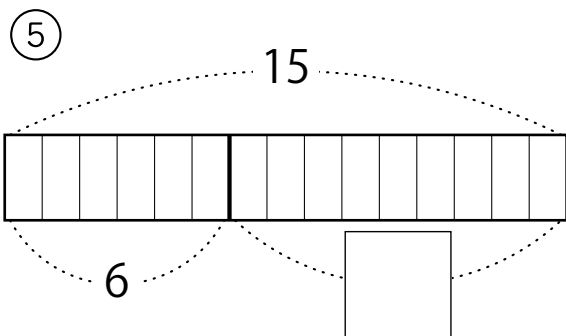
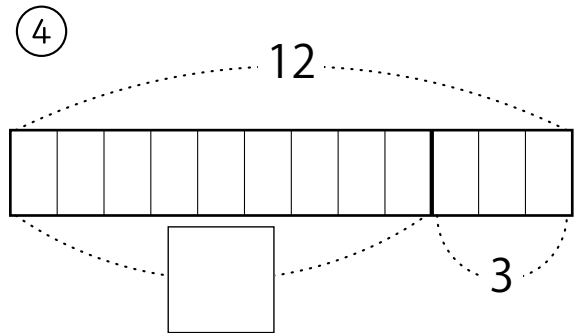
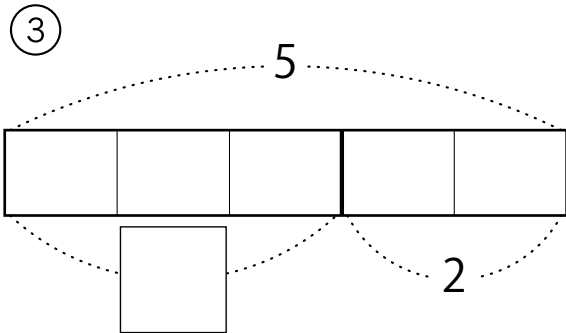
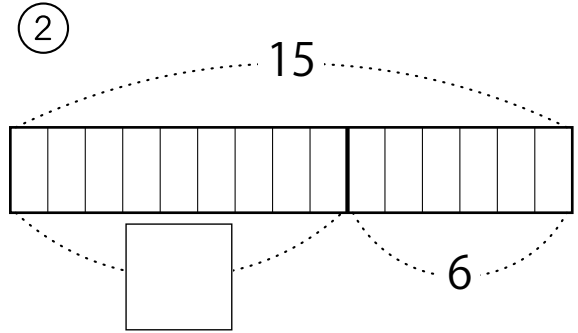
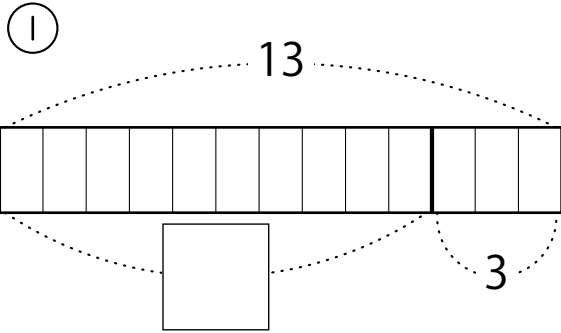
テープ図で かんがえる ひきざん (まとめ2)
あいている□の中に、のこりのかずを書きましょう



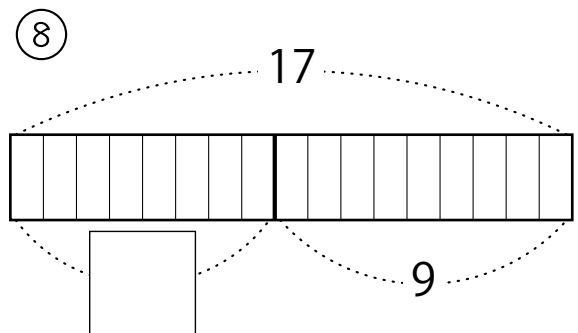
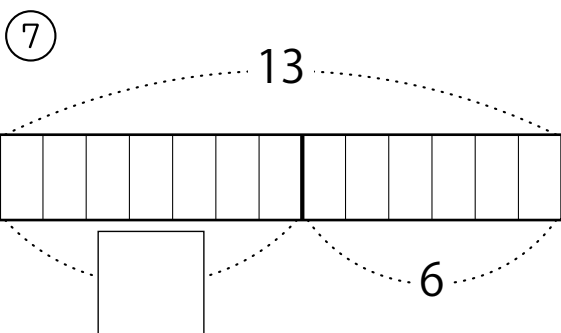
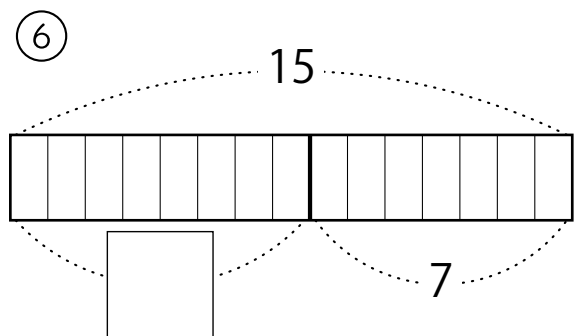
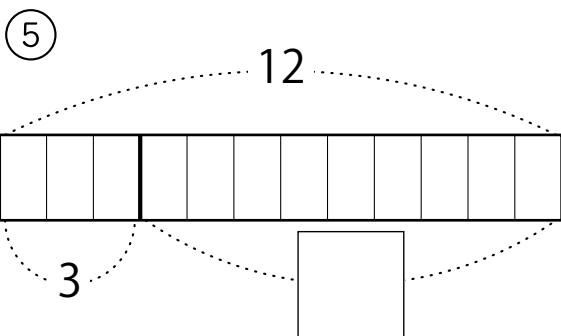
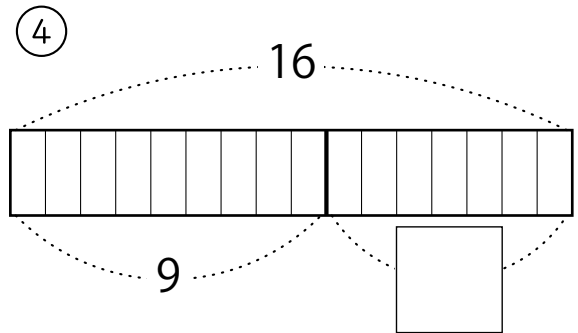
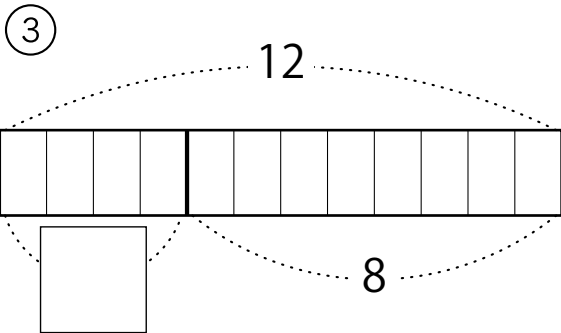
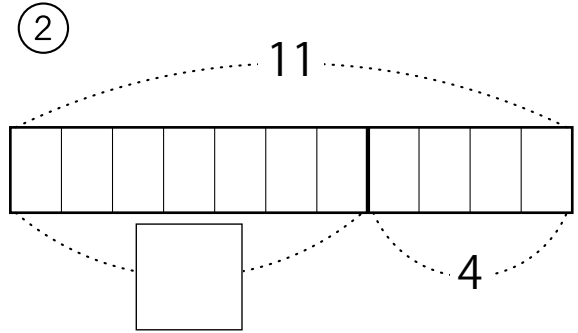
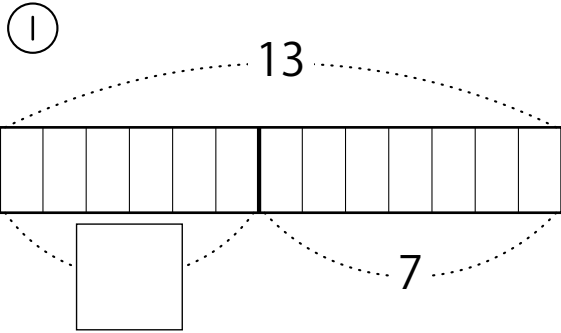
テープ図で かんがえる ひきざん (まとめ2)
あいている□の中に、のこりのかずを書きましょう

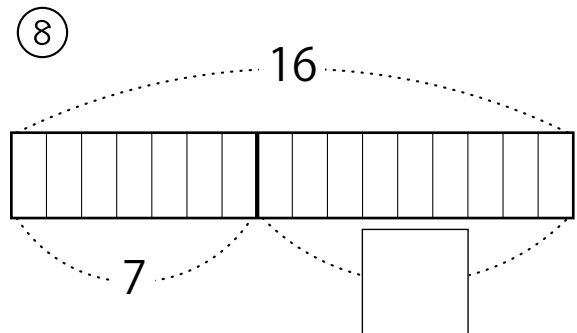
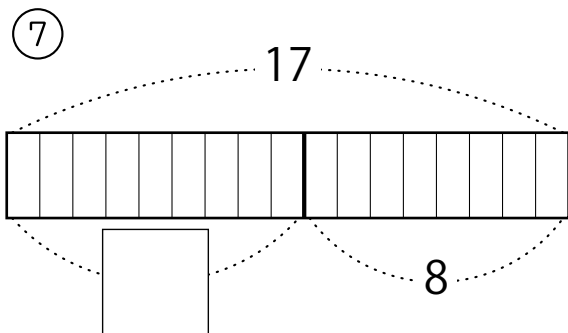
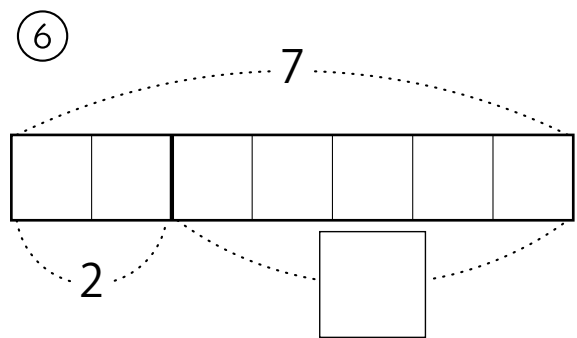
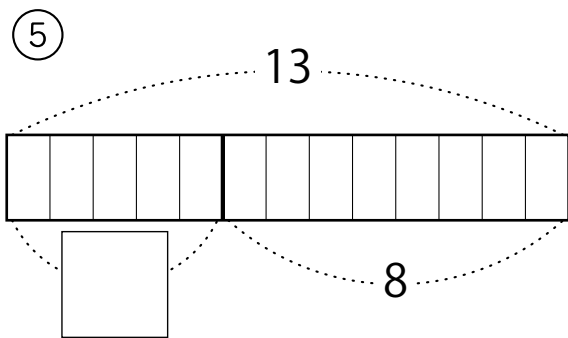
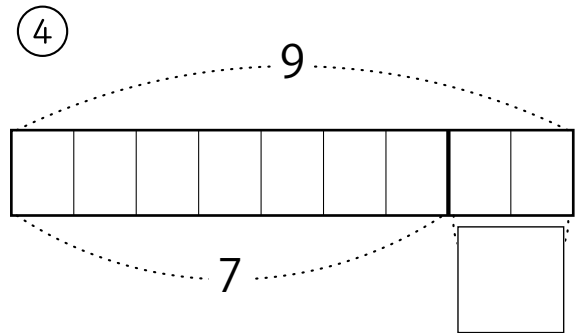
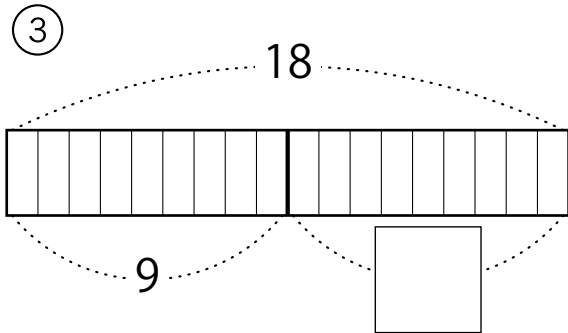
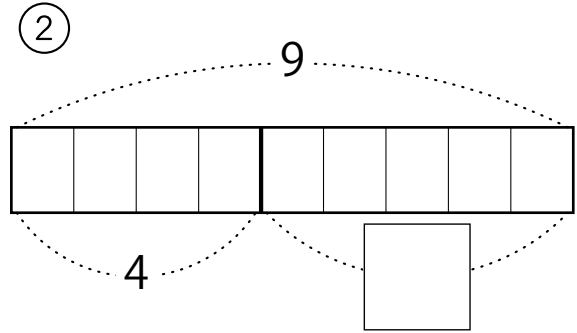
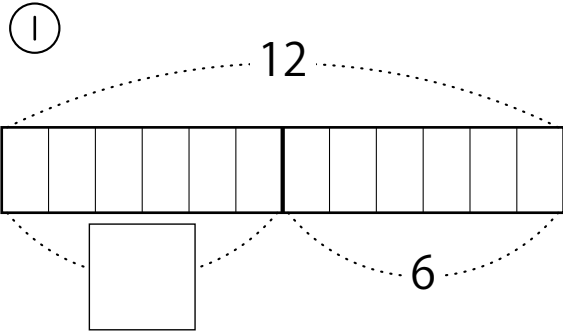


テープ図で かんがえる ひきざん (まとめ2)
あいている□の中に、のこりのかずを書きましょう

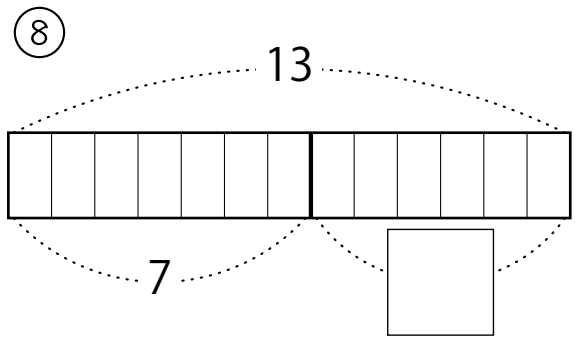
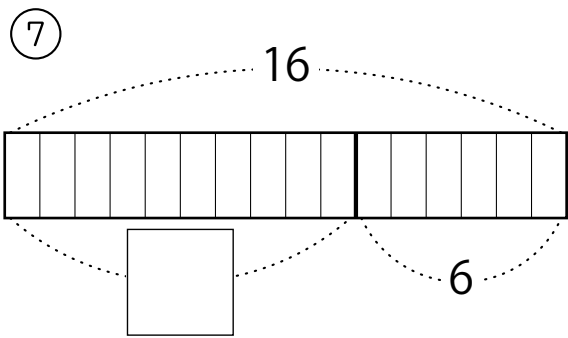
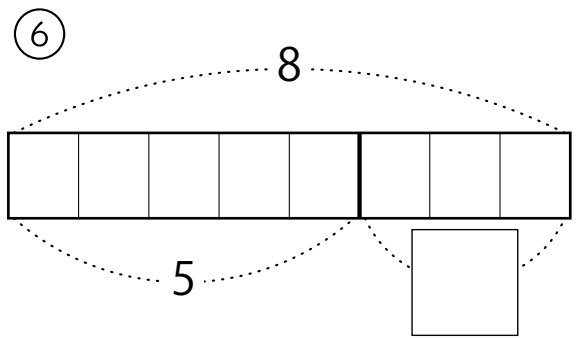
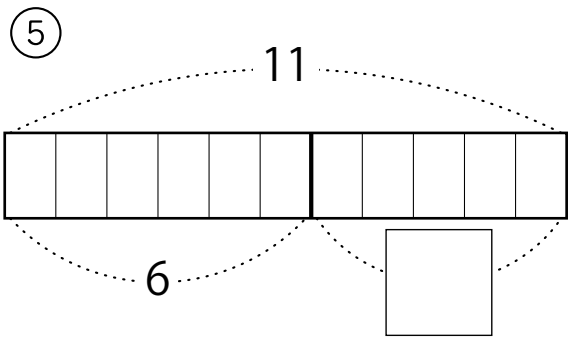
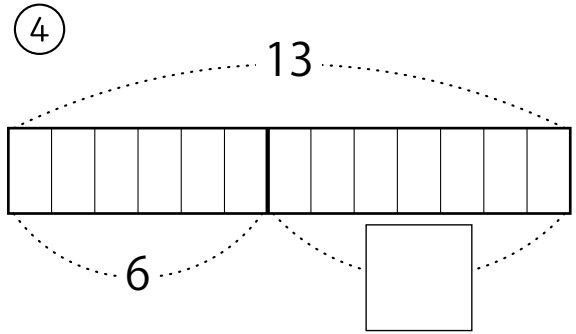
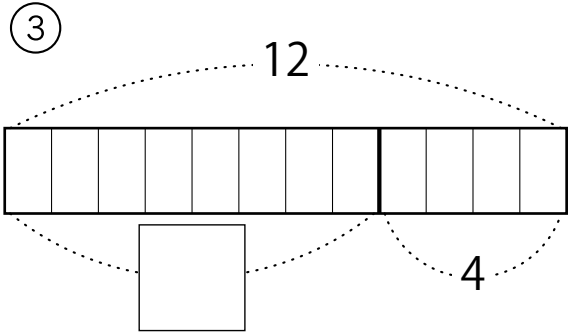
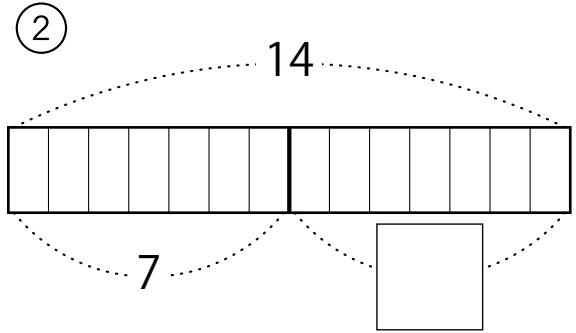
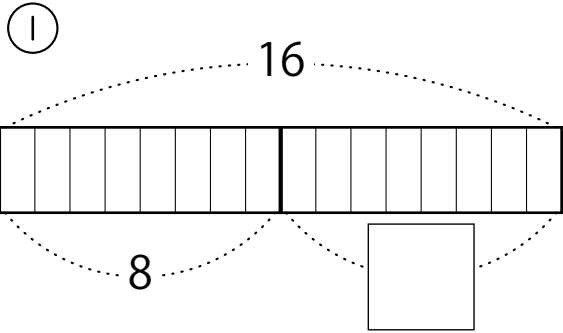


テープ図で かんがえる ひきざん (まとめ2)
あいている□の中に、のこりのかずを書きましょう

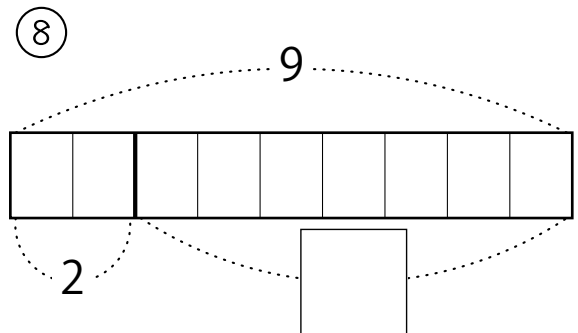
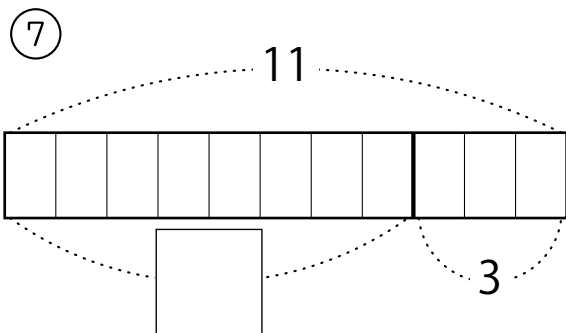
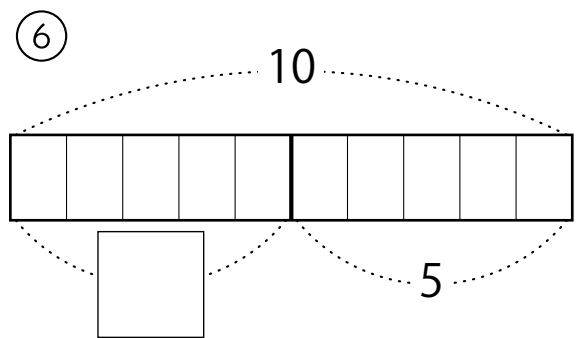
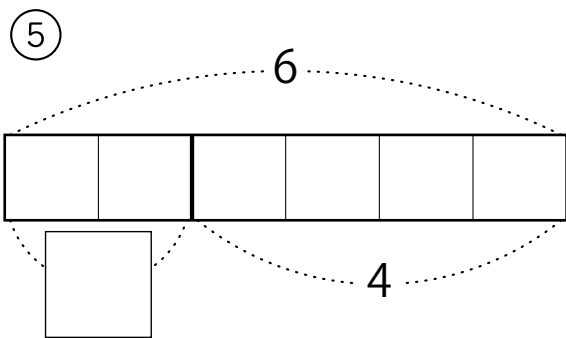
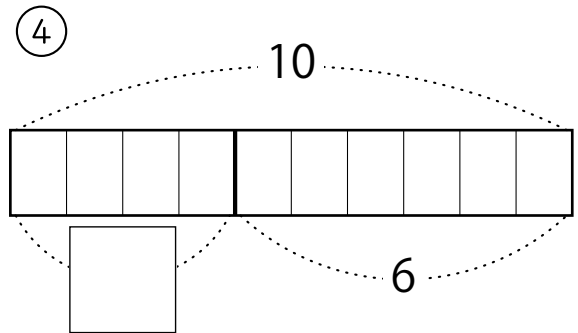
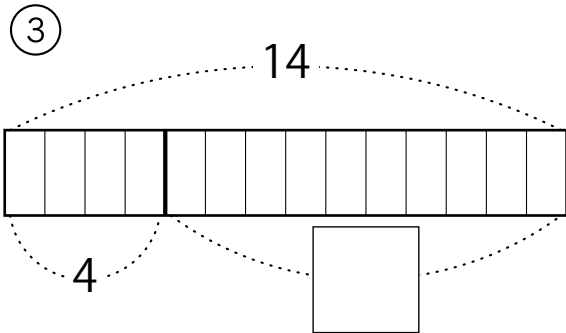
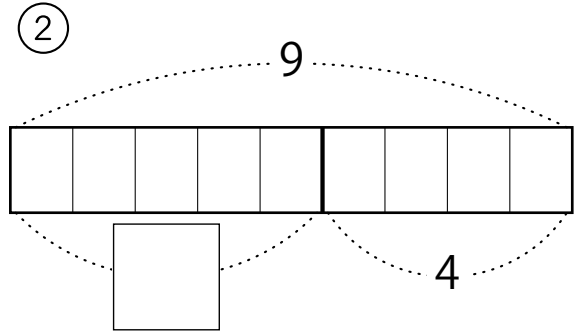
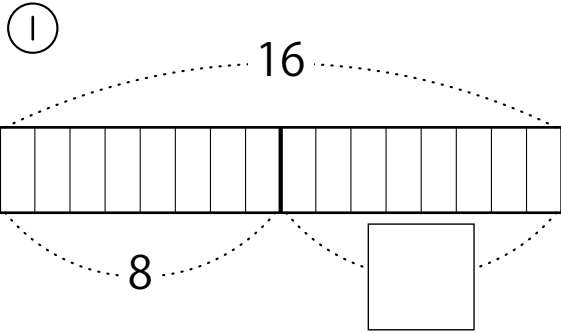




テープ図で かんがえる ひきざん (まとめ2)
あいている□の中に、のこりのかずを書きましょう



テープ図で かんがえる ひきざん (まとめ2)
あいている□の中に、のこりのかずを書きましょう



テープ図で かんがえる ひきざん (まとめ2)
あいている□の中に、のこりのかずを書きましょう

