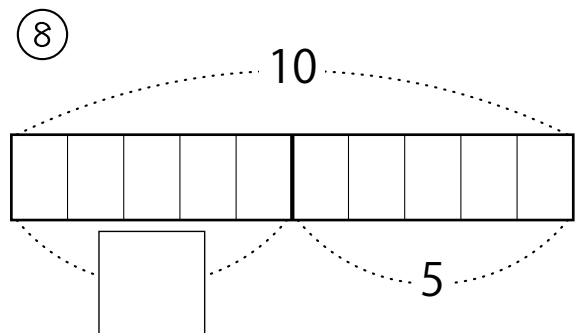
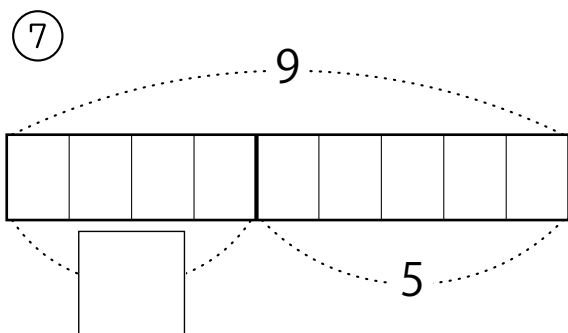
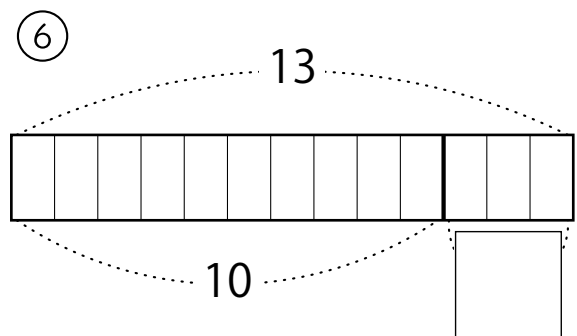
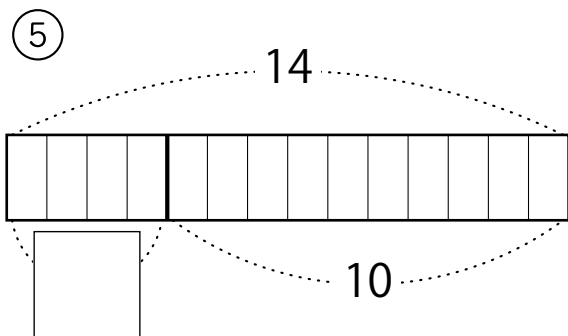
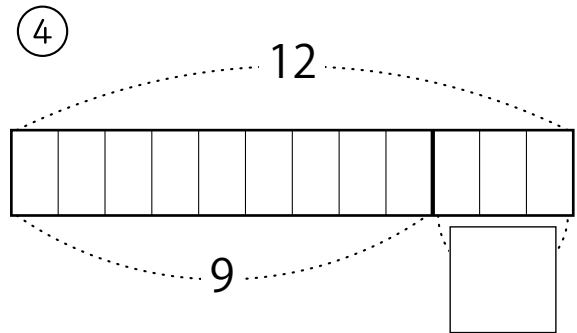
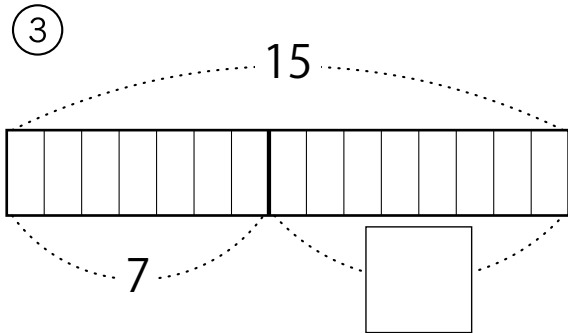
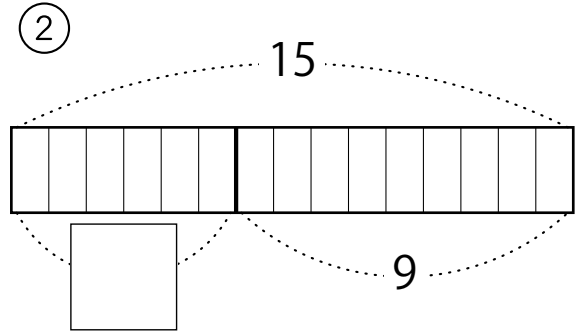
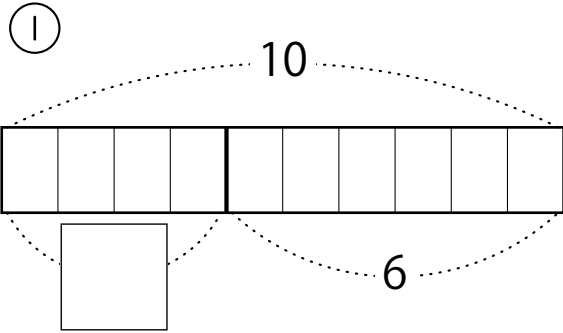
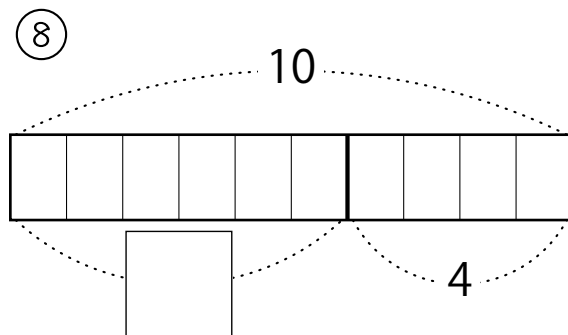
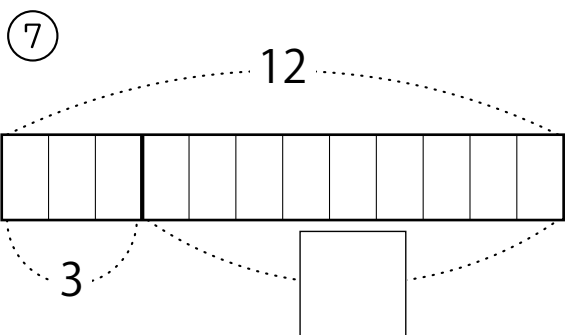
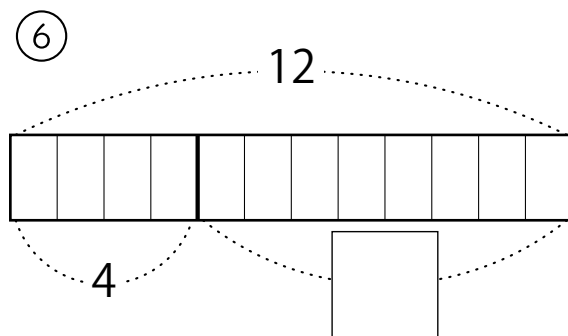
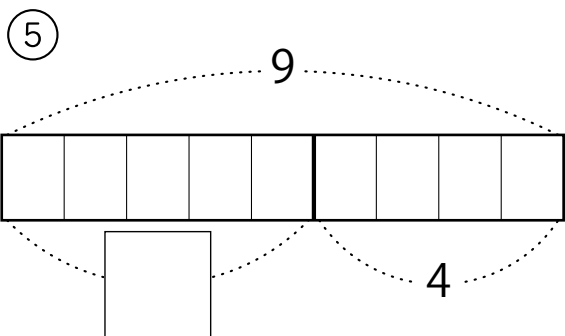
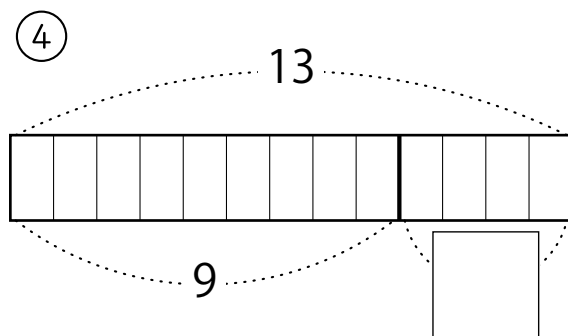
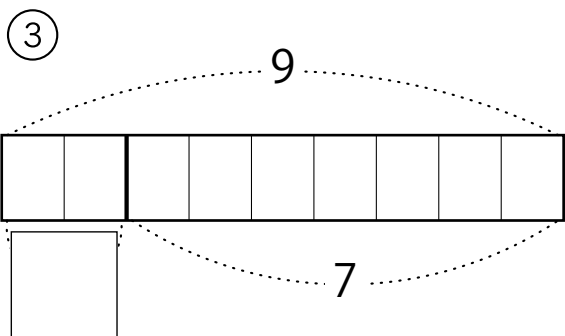
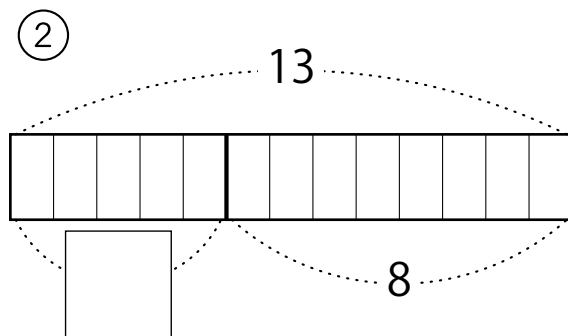
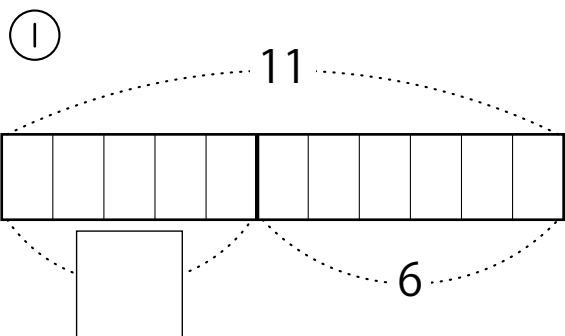


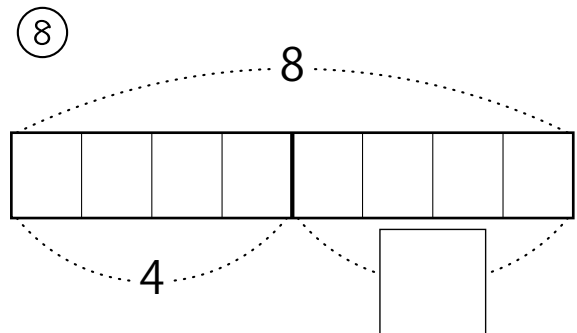
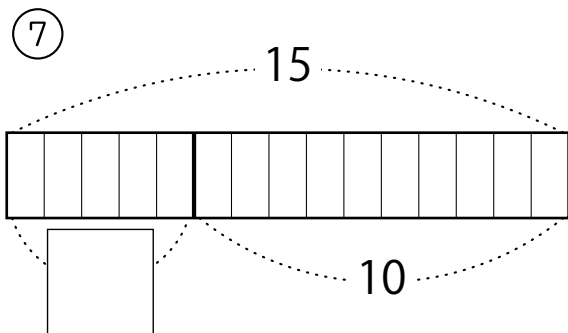
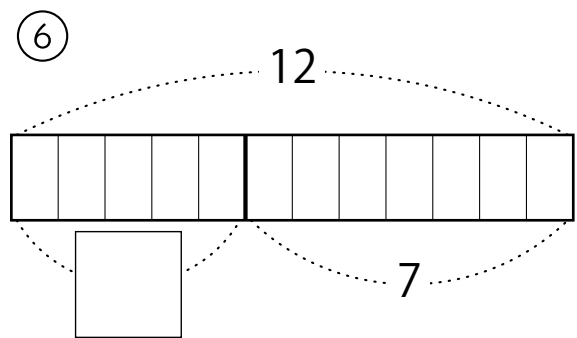
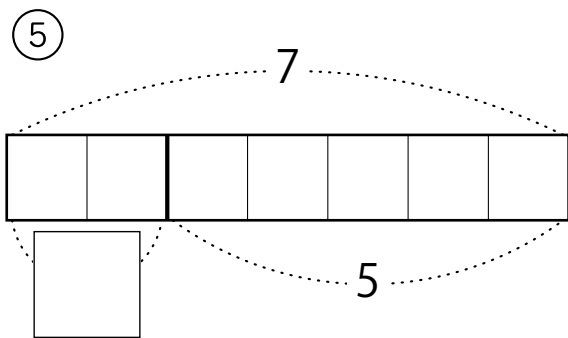
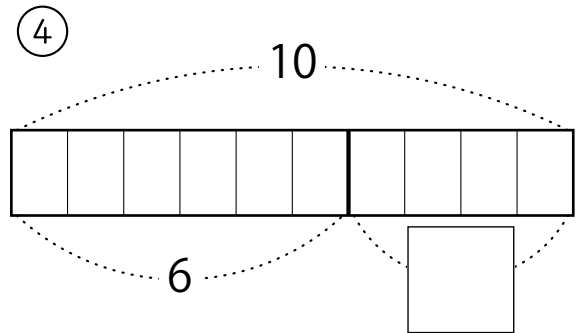
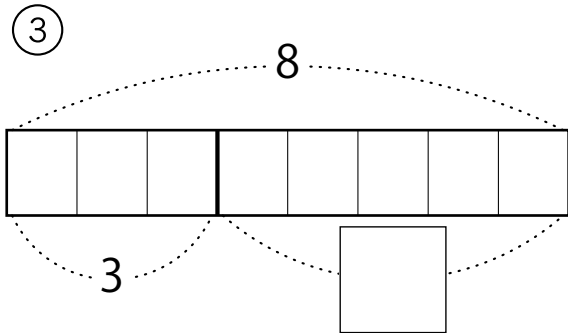
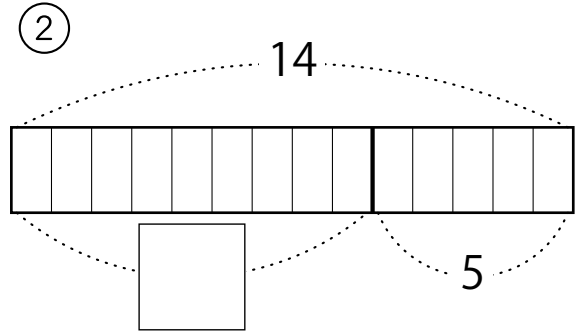
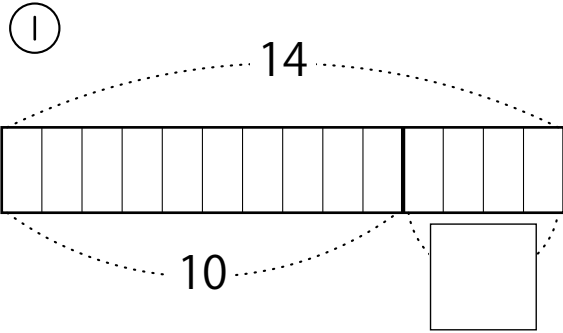
テープ図で かんがえる ひきざん (まとめ)
あいている□の中に、のこりのかずを書き入れましょう



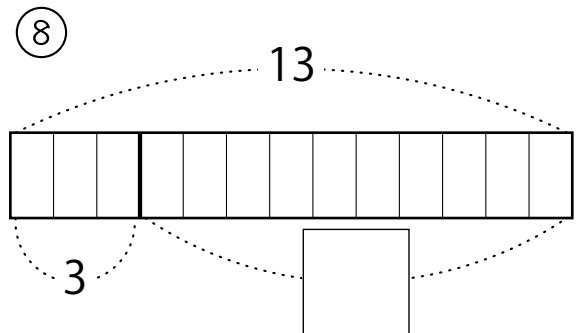
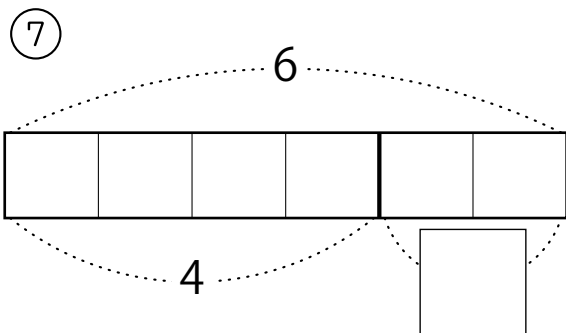
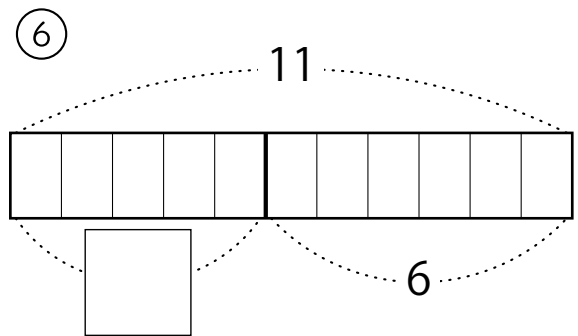
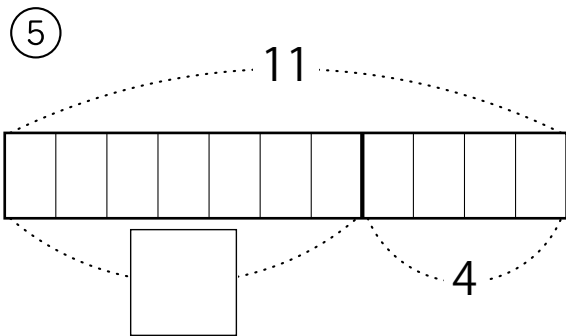
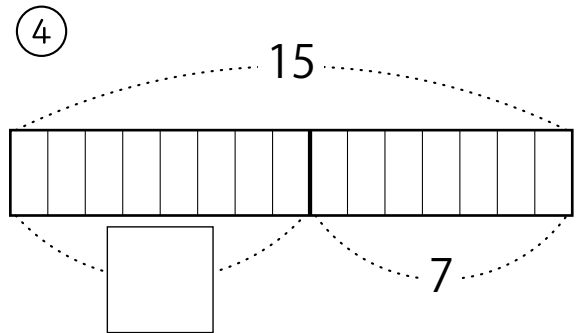
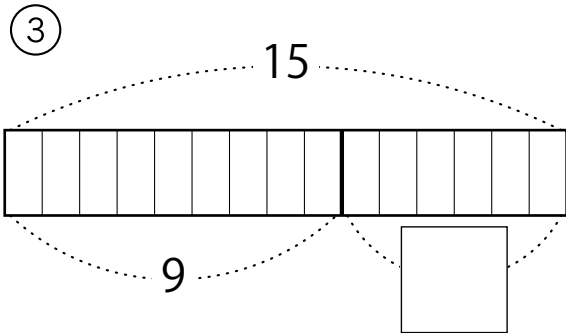
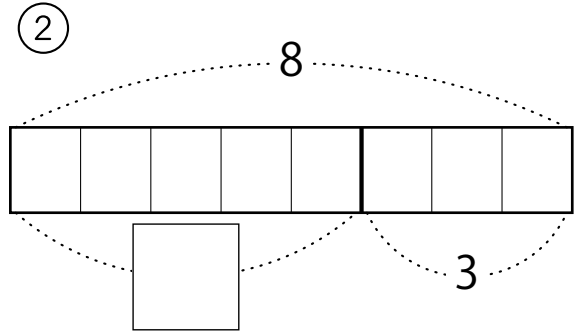
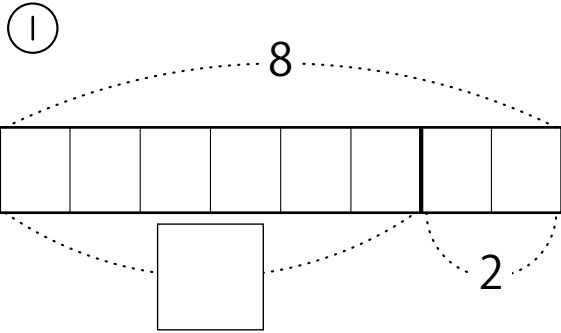
テープ図で かんがえる ひきざん (まとめ)
あいている □ の中に、のこりのかずを書き入れましょう



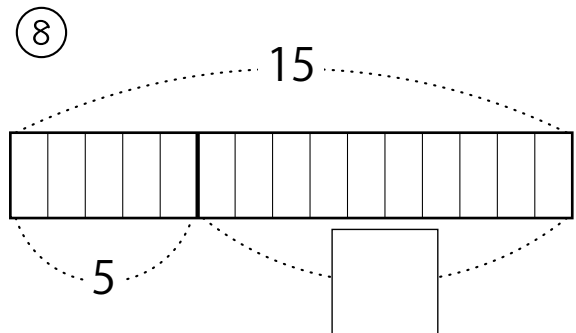
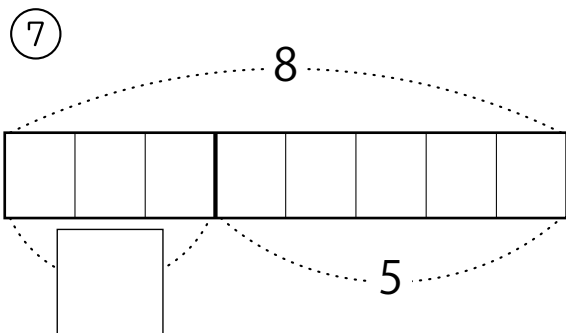
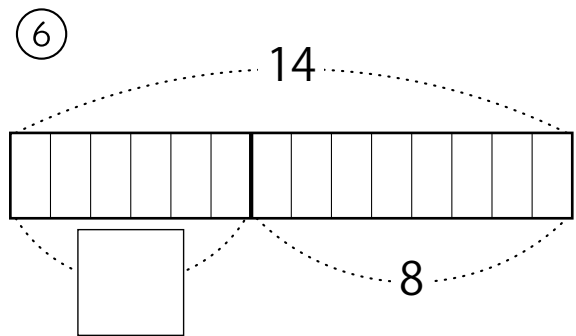
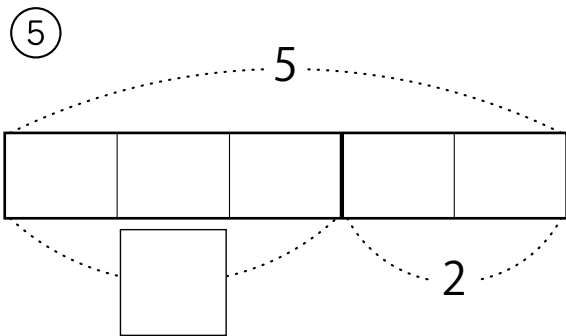
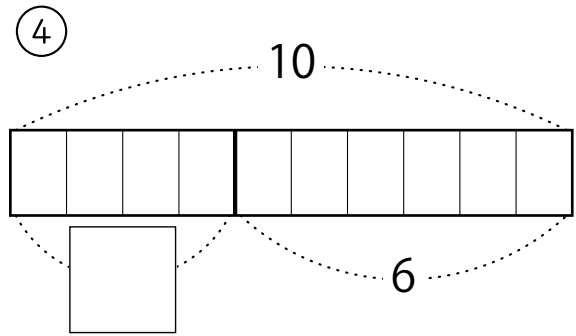
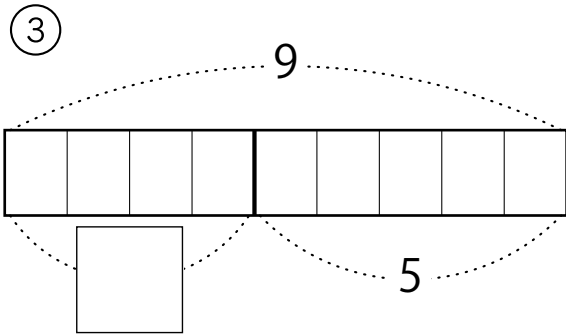
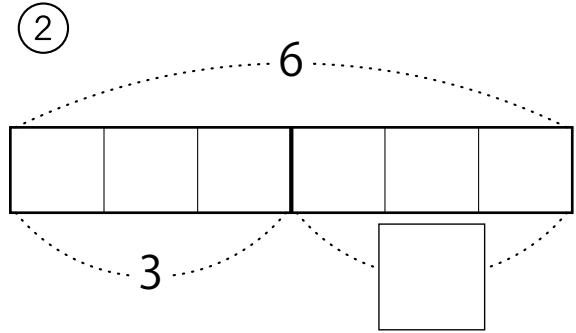
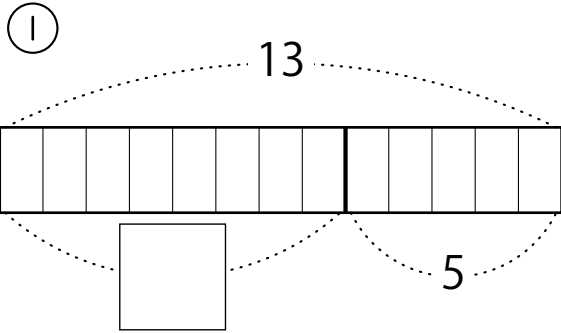
テープ図で かんがえる ひきざん (まとめ)
あいている□の中に、のこりのかずを書き入れましょう



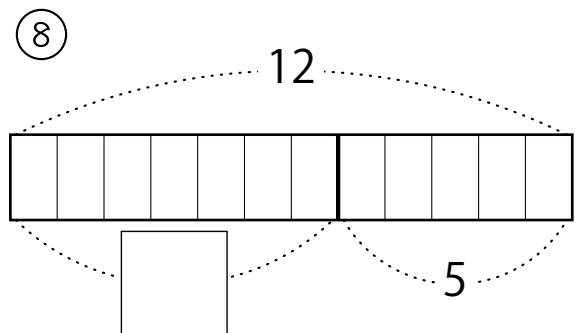
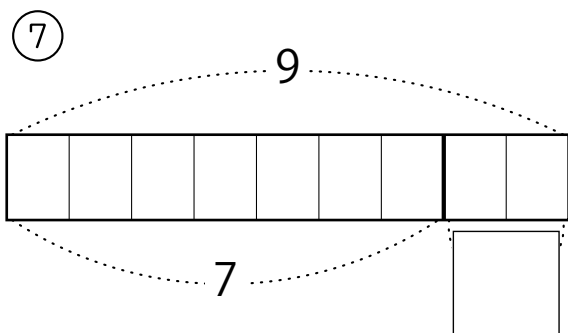
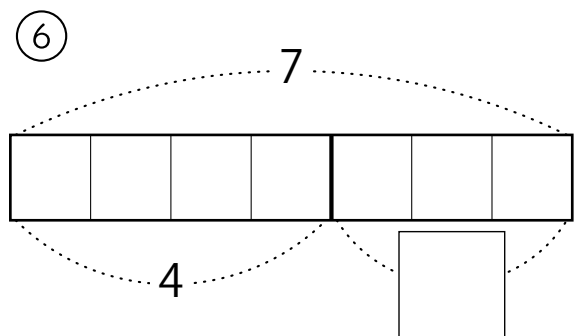
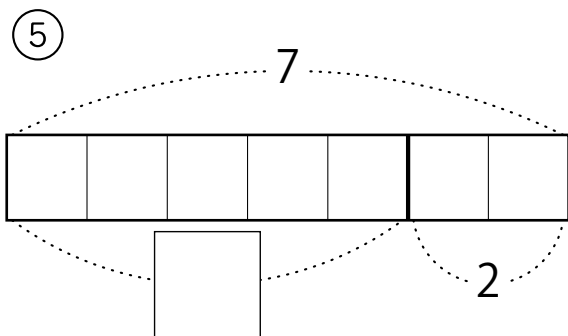
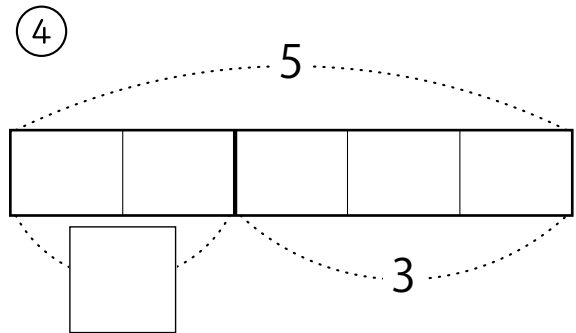
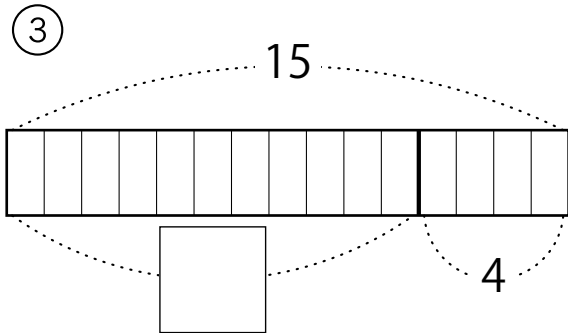
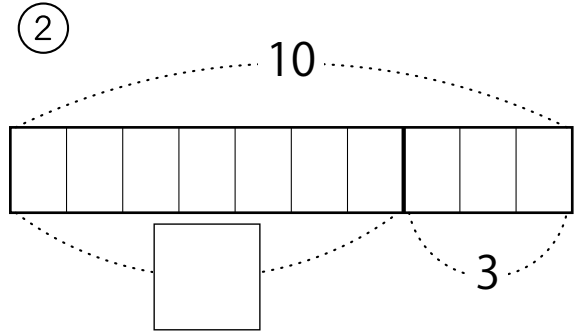
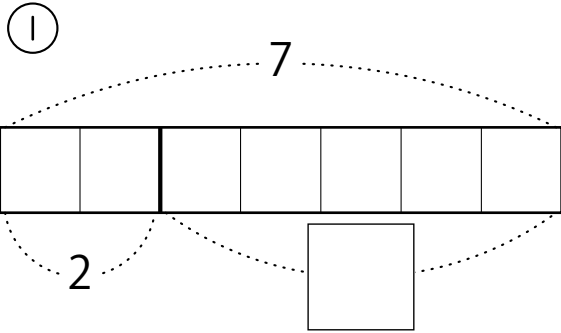
テープ図で かんがえる ひきざん (まとめ1)
 あいている□の中に、のこりのかずを書き入れましょう



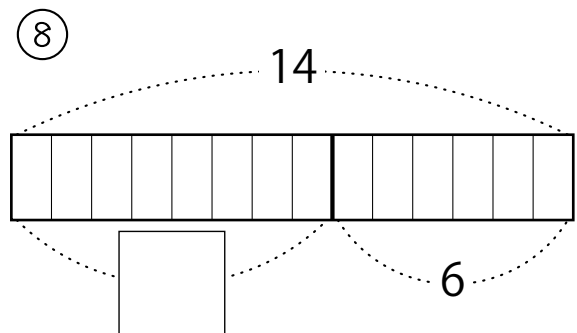
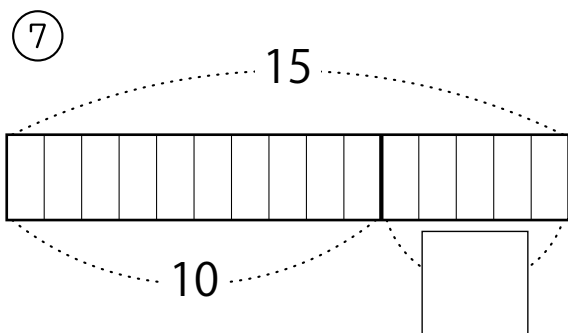
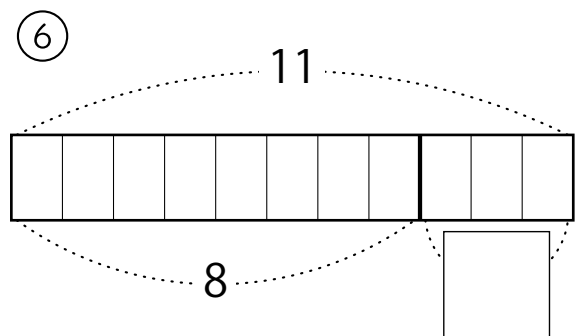
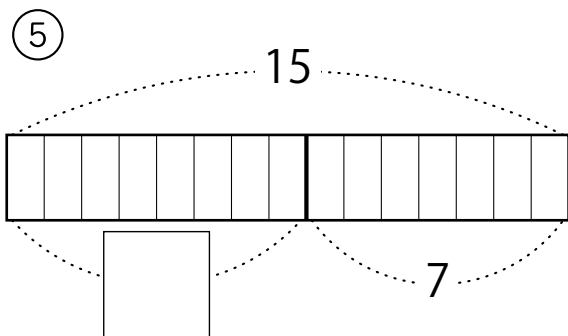
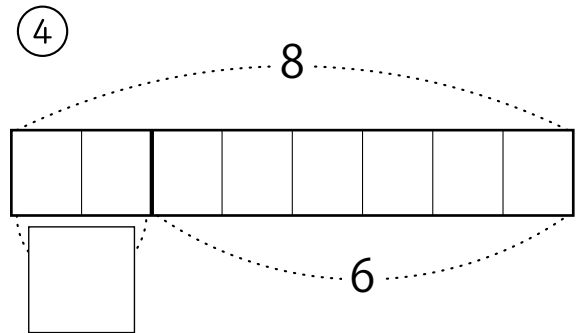
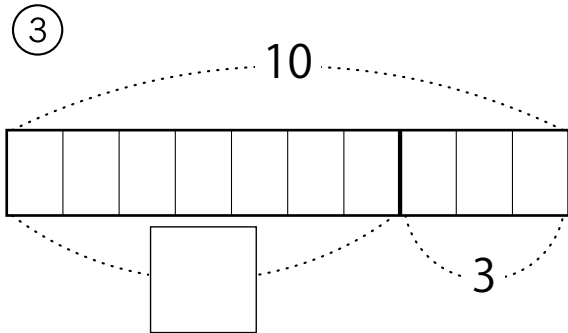
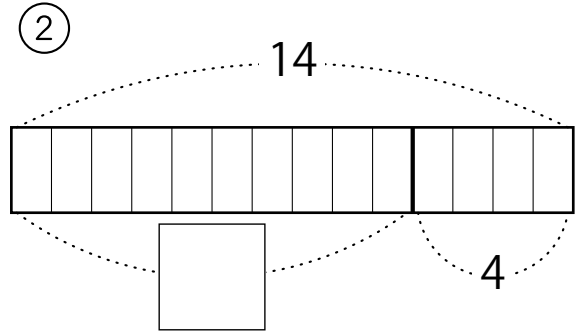
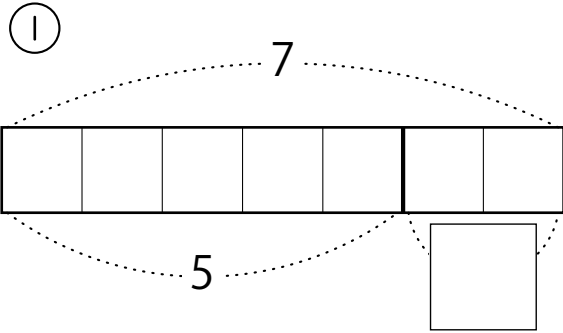
テープ図で かんがえる ひきざん (まとめ)
あいている□の中に、のこりのかずを書き入れましょう



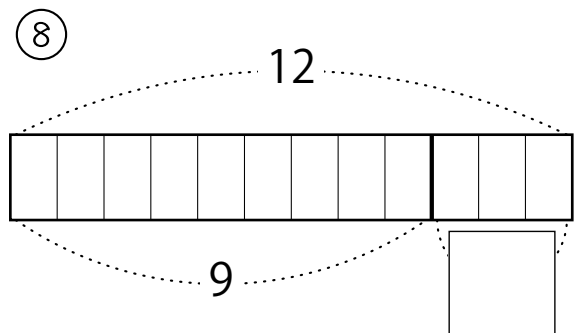
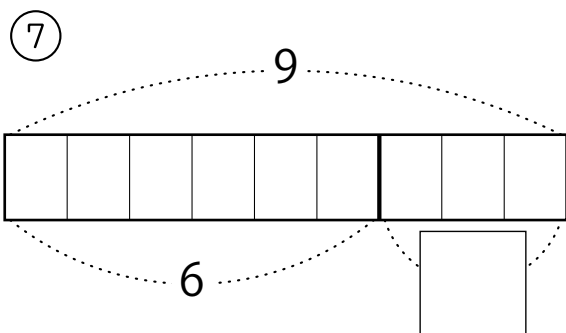
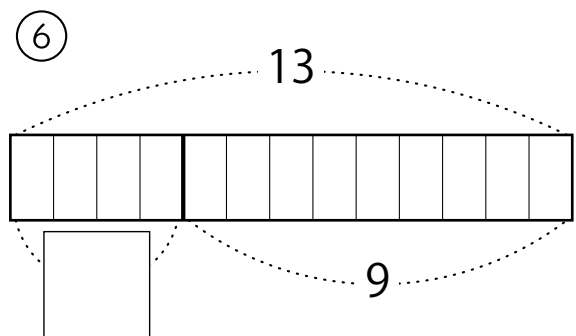
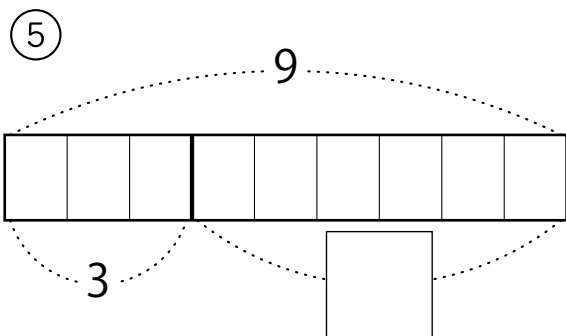
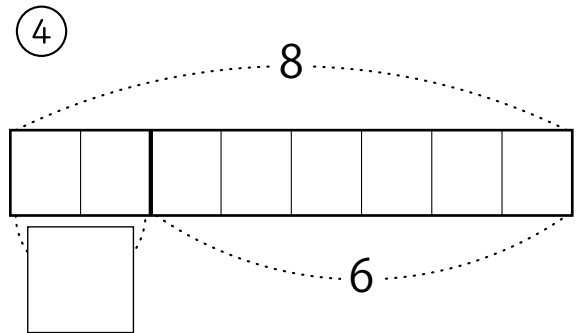
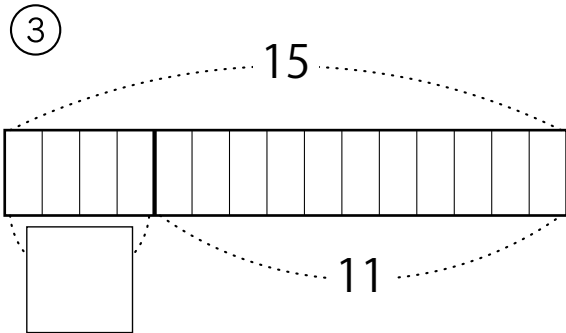
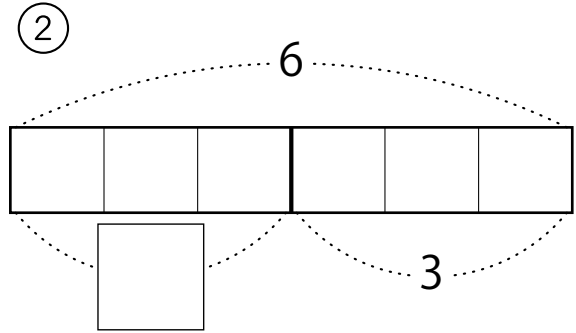
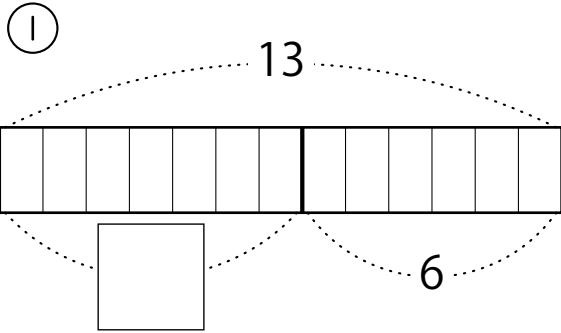
テープ図で かんがえる ひきざん (まとめ1)
あいている□の中に、のこりのかずを書き入れましょう



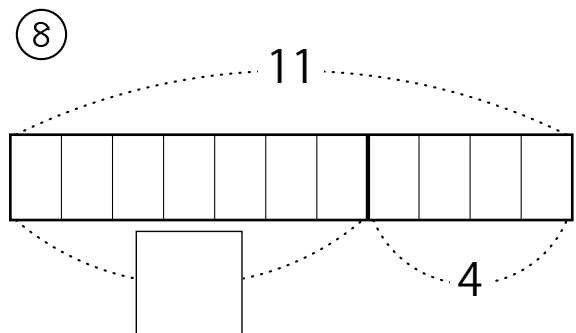
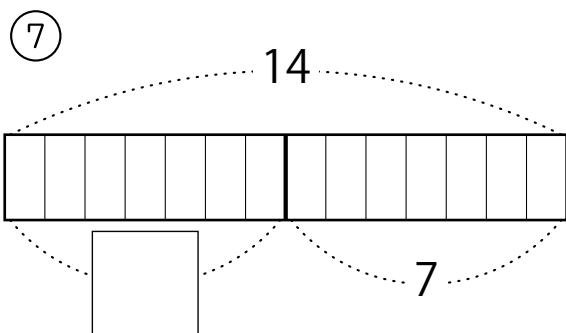
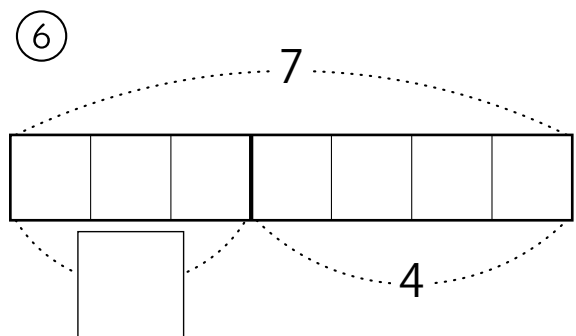
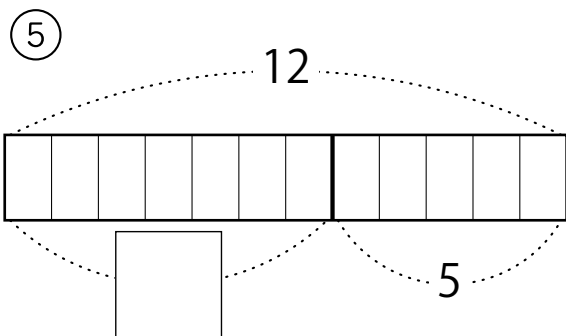
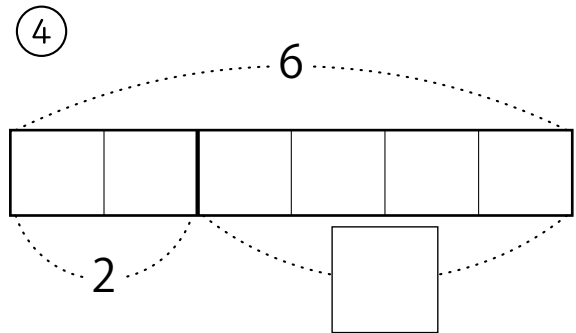
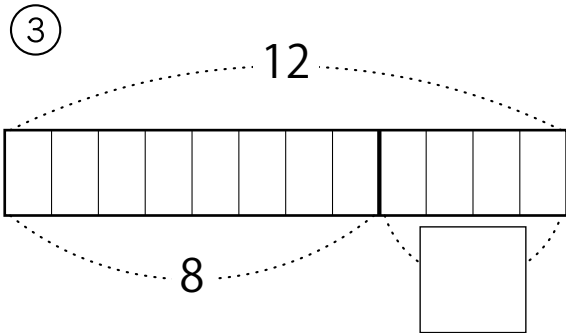
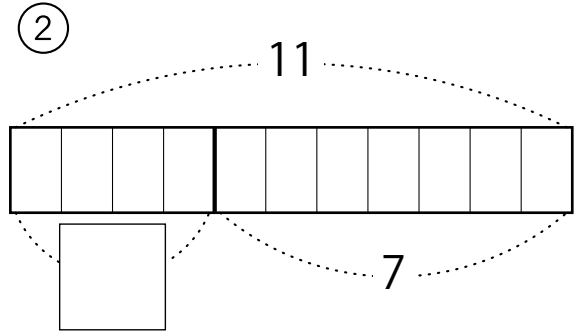
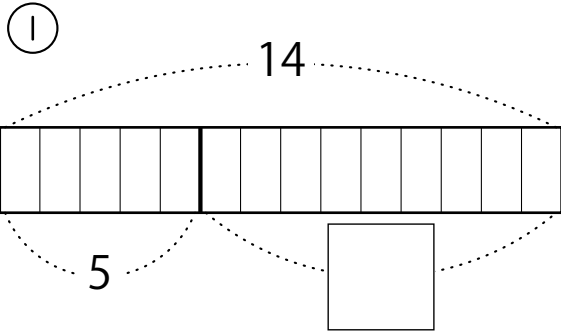
テープ図で かんがえる ひきざん (まとめ)
あいている の中に、のこりのかずを書き入れましょう



テープ図で かんがえる ひきざん (まとめ1)
あいている□の中に、のこりのかずを書き入れましょう



テープ図で かんがえる ひきざん (まとめ)
あいている□の中に、のこりのかずを書き入れましょう



テープ図で かんがえる ひきざん (まとめ1)
あいている□の中に、のこりのかずを書き入れましょう

