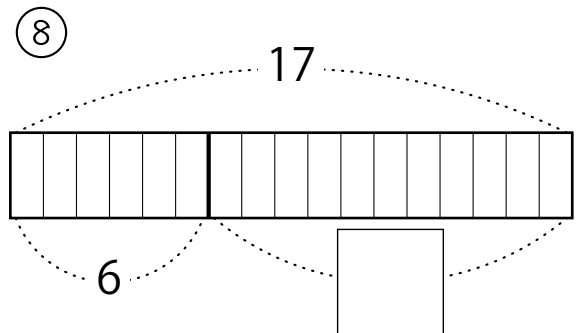
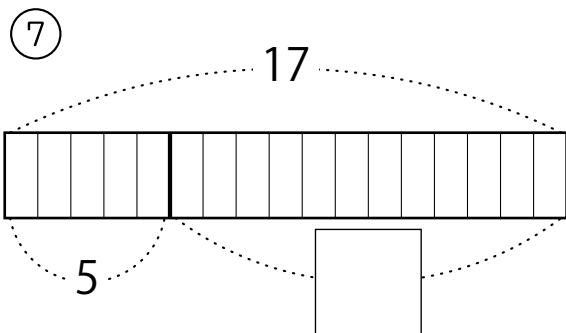
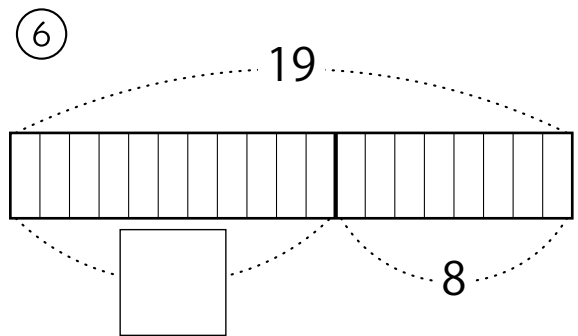
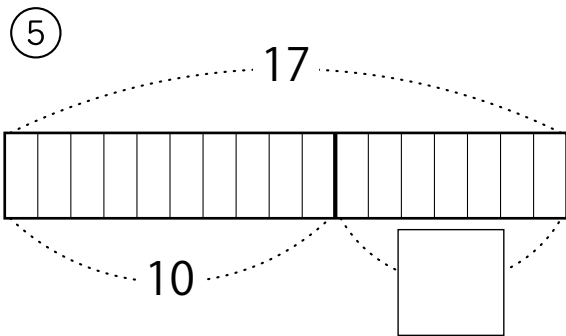
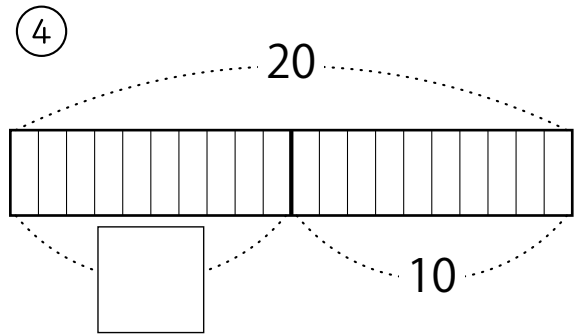
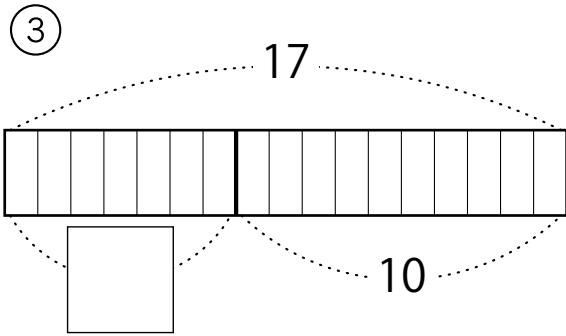
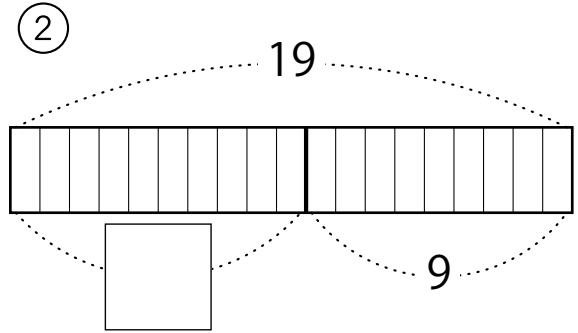
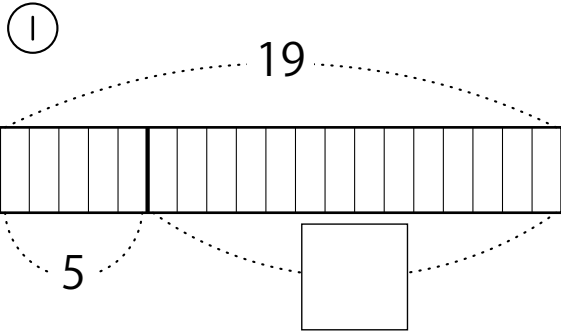
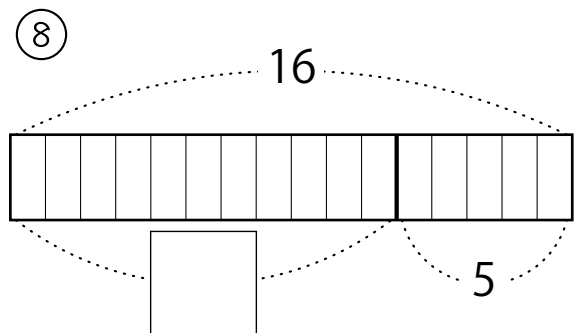
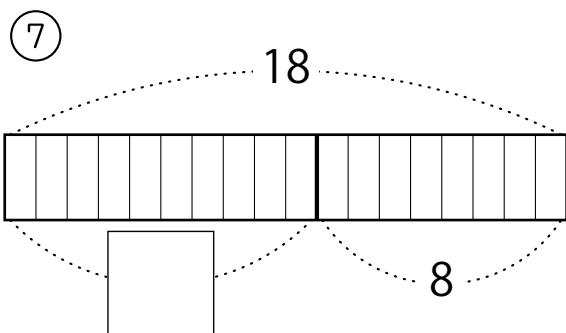
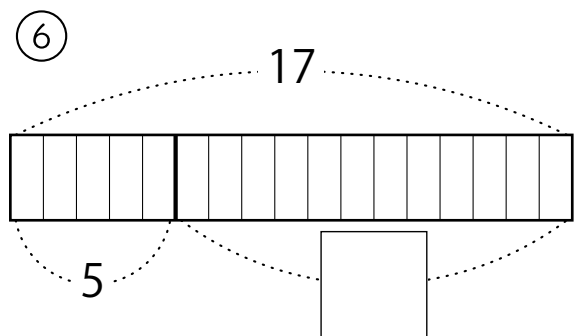
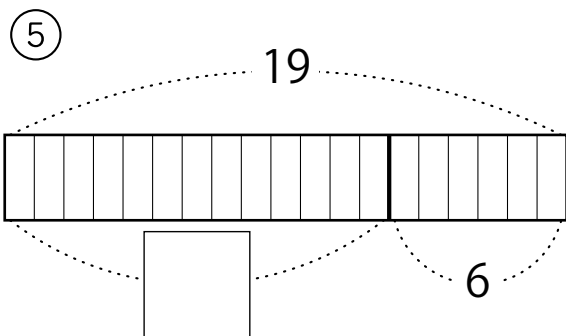
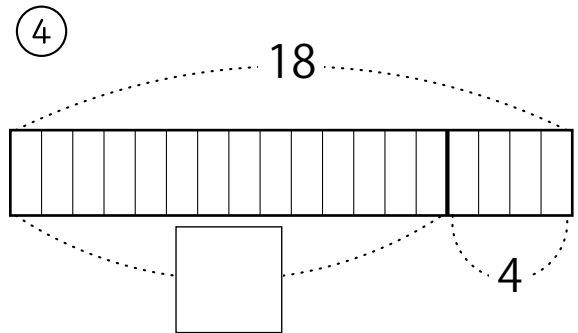
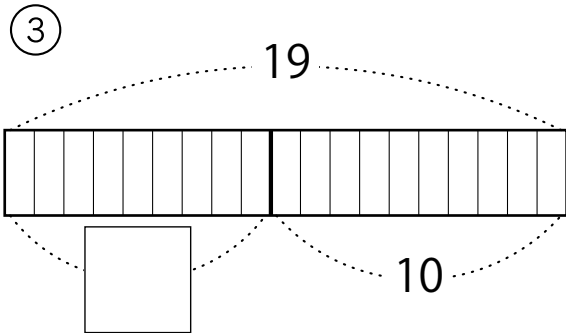
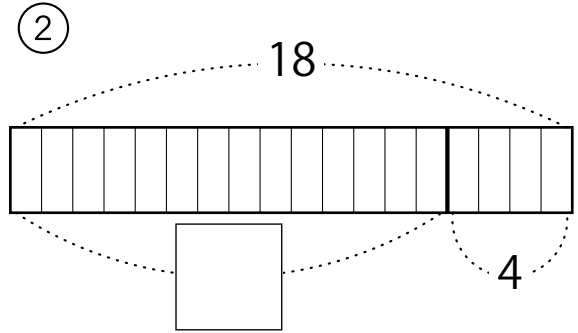
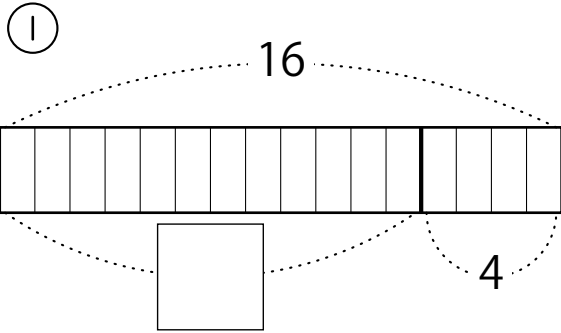


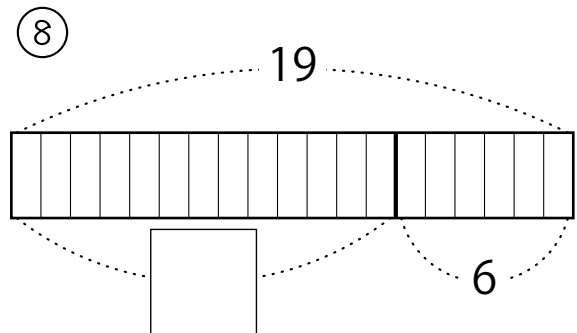
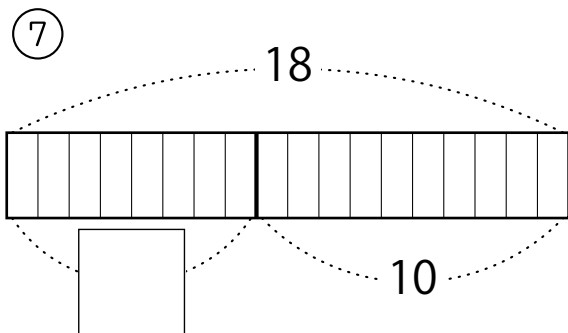
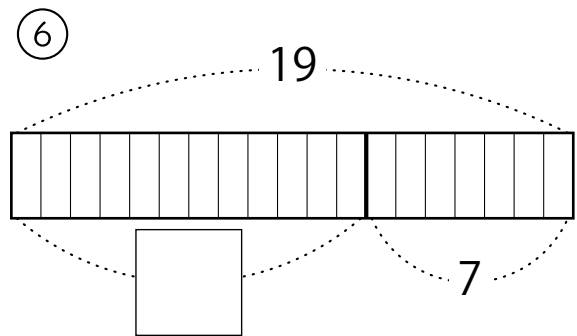
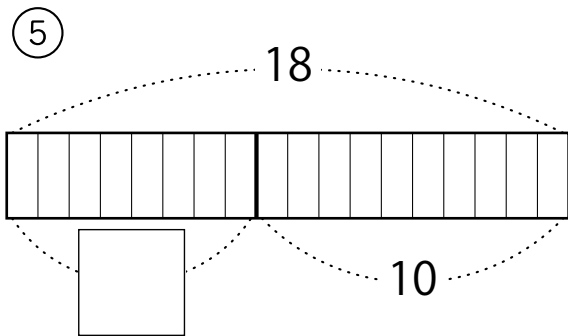
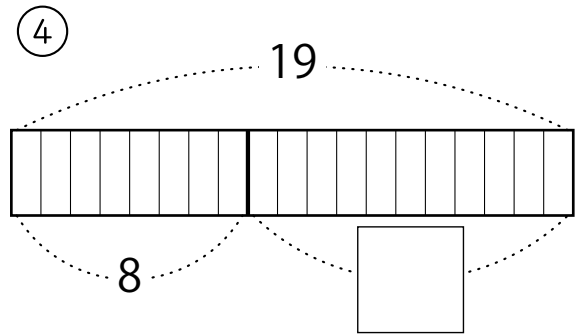
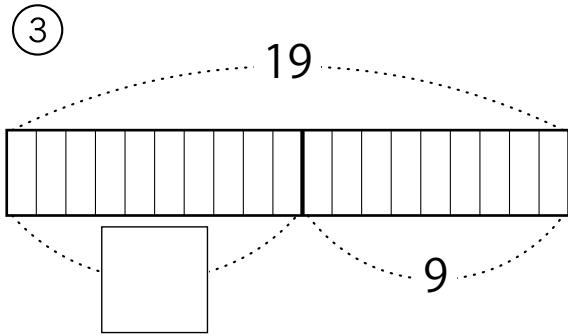
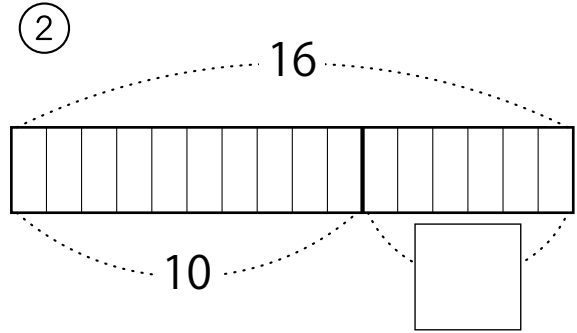
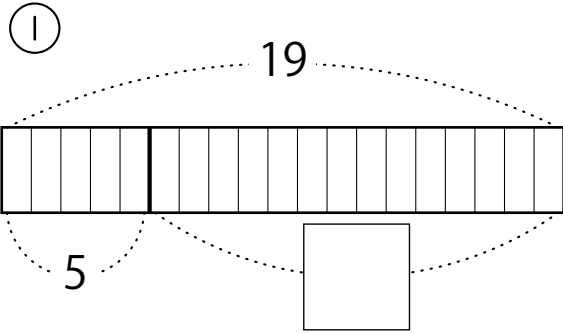
テープ図で かんがえる ひきざん (20まで)
あいている の中に、のこりのかずを書きましょう



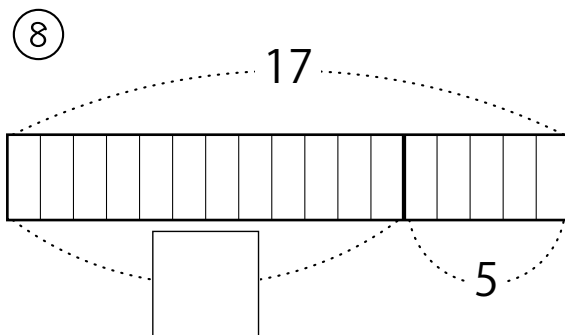
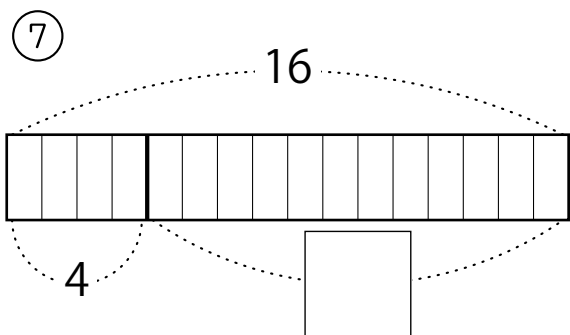
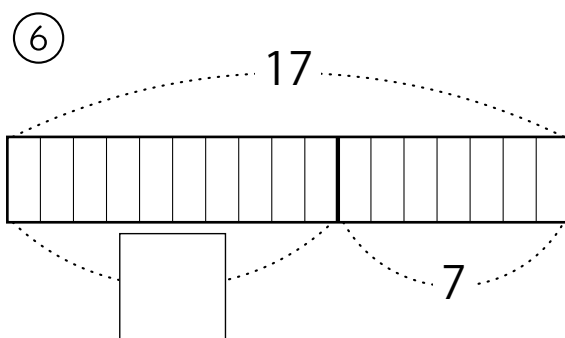
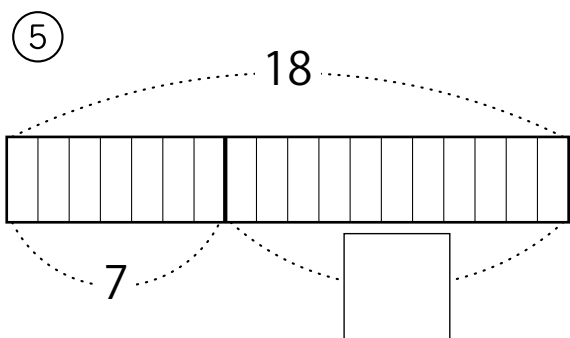
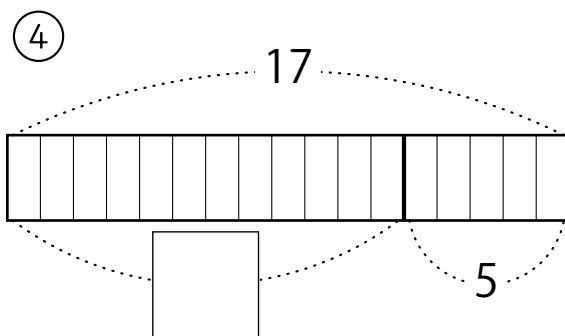
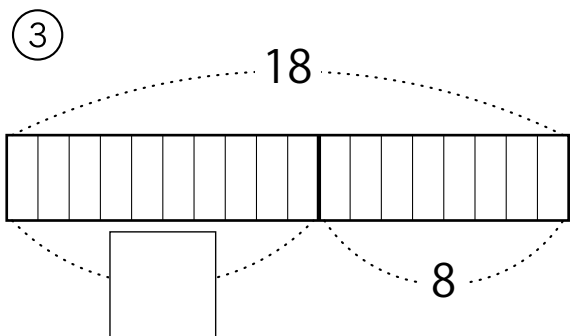
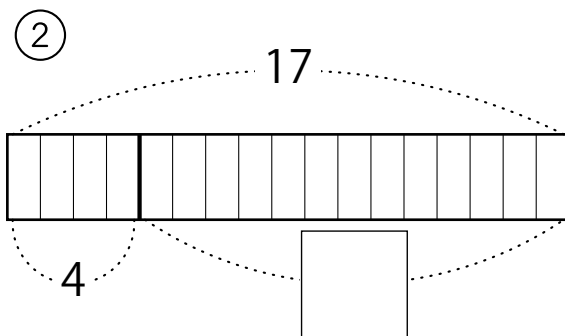
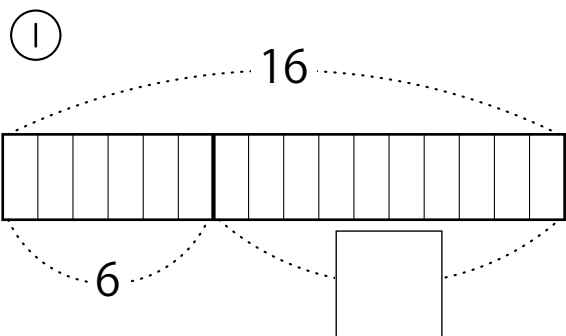
テープ図で かんがえる ひきざん (20まで)
あいている□の中に、のこりのかずを書きましょう



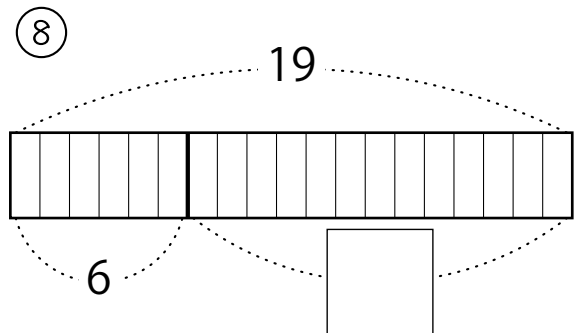
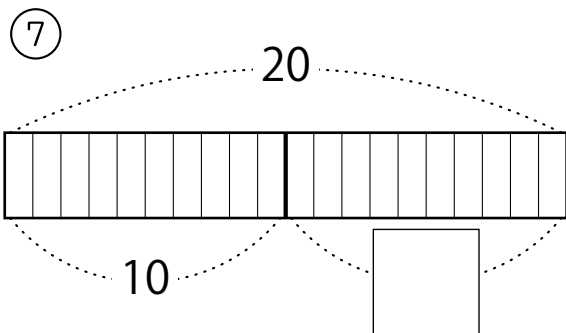
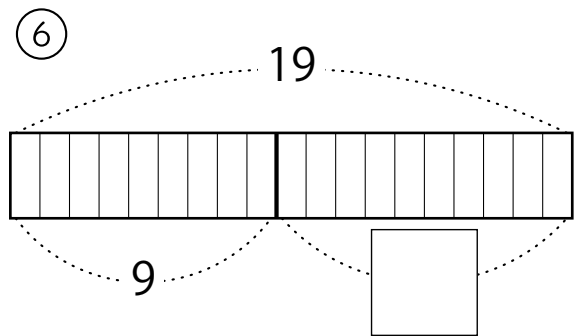
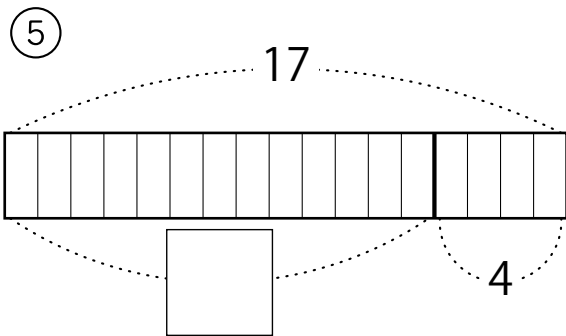
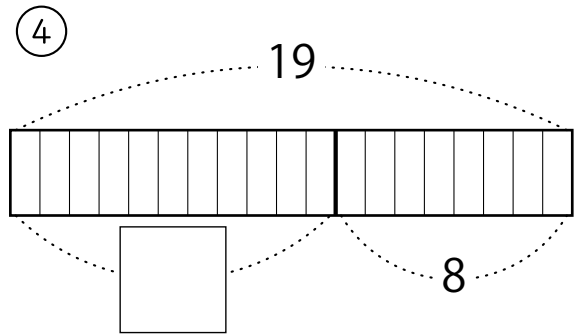
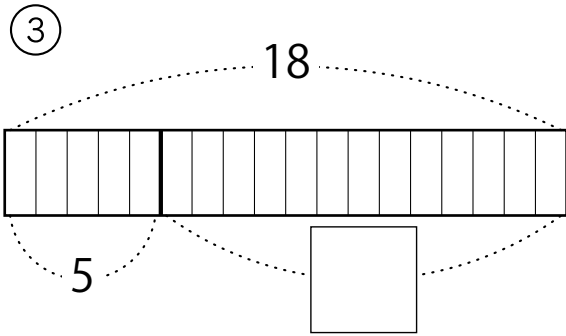
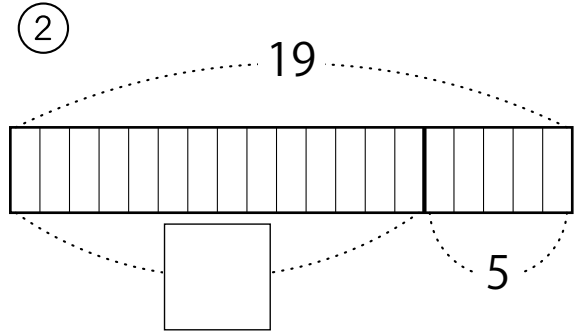
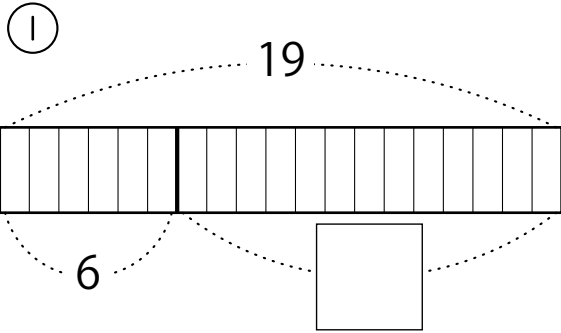
テープ図で かんがえる ひきざん (20まで)
あいている の中に、のこりのかずを書きましょう



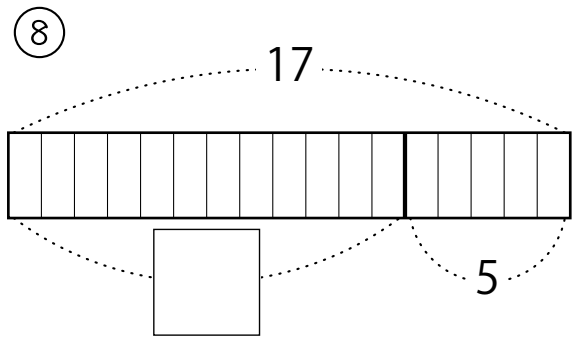
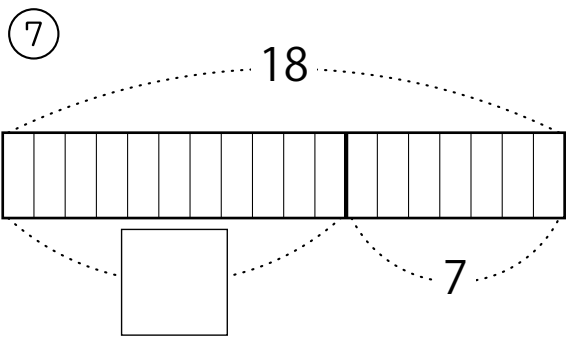
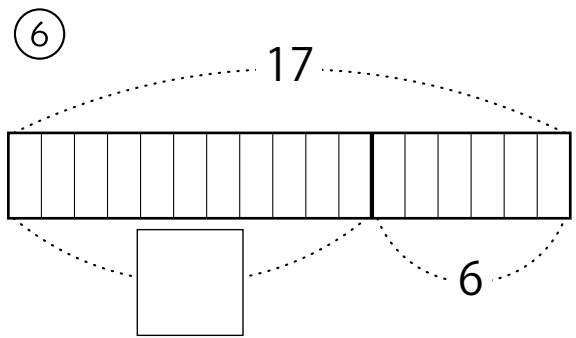
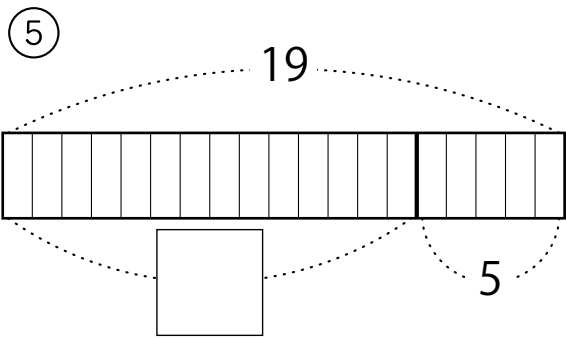
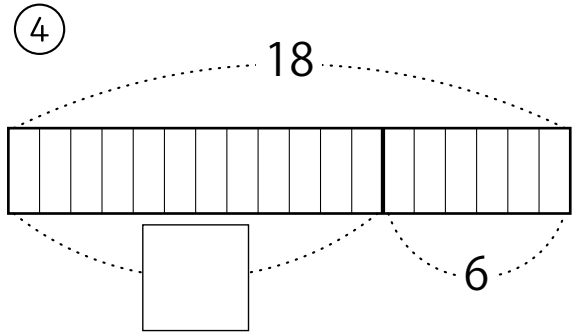
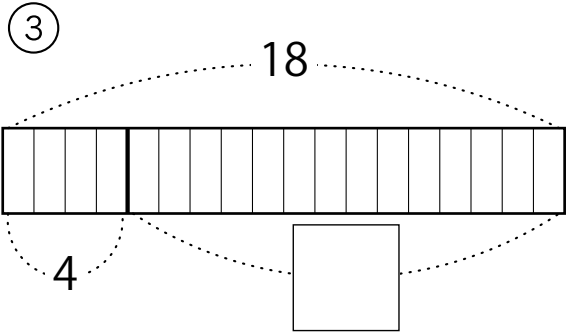
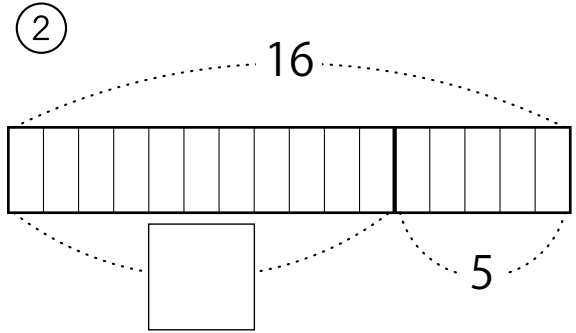
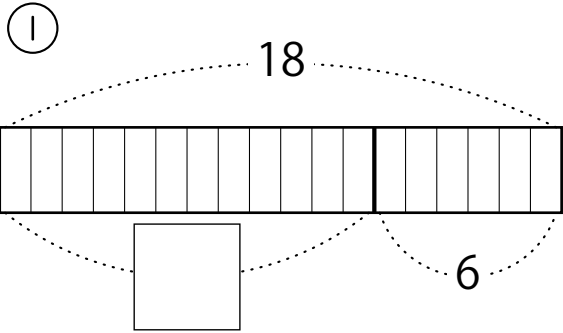
テープ図で かんがえる ひきざん (20まで)
あいている□の中に、のこりのかずを書きましょう



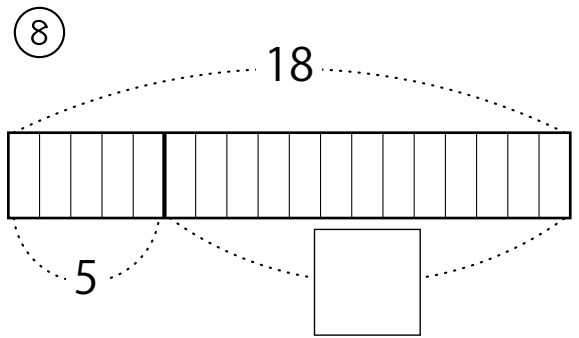
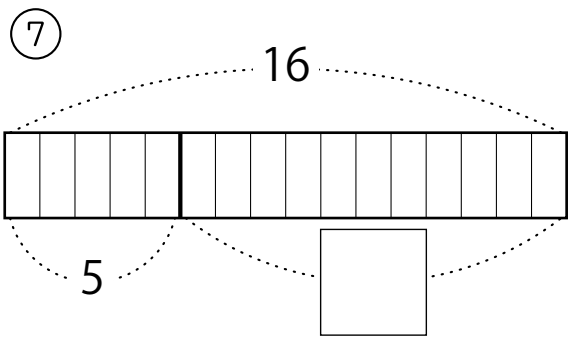
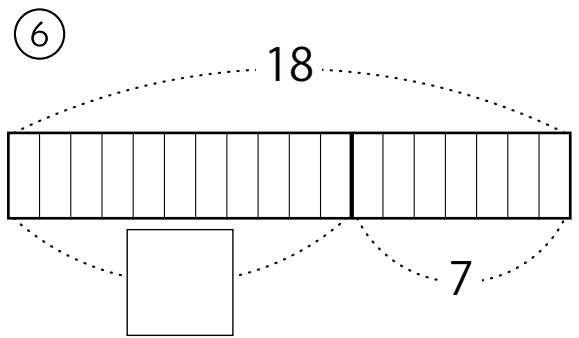
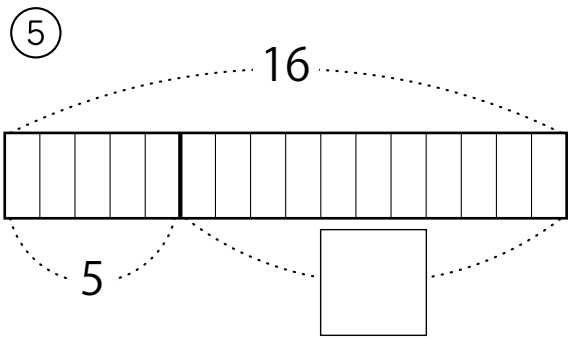
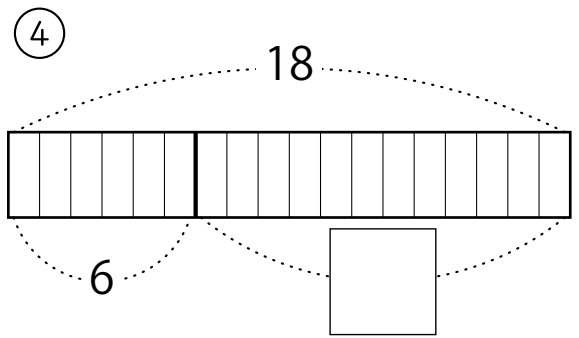
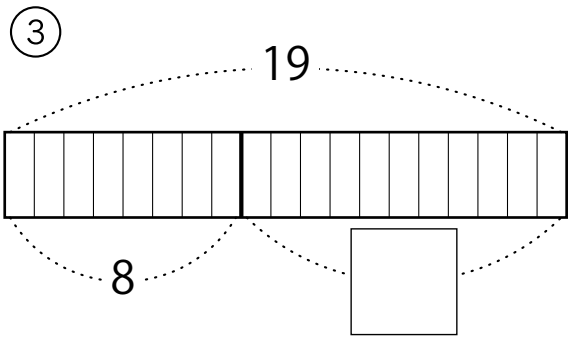
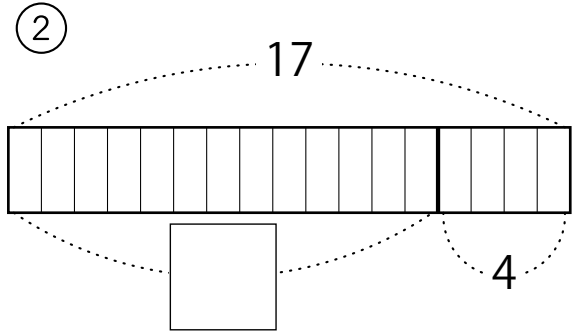
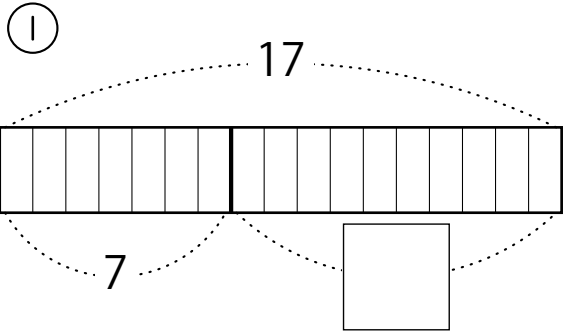
テープ図でかんがえるひきざん（20まで）
あいている□の中に、のこりのかずを書きましょう



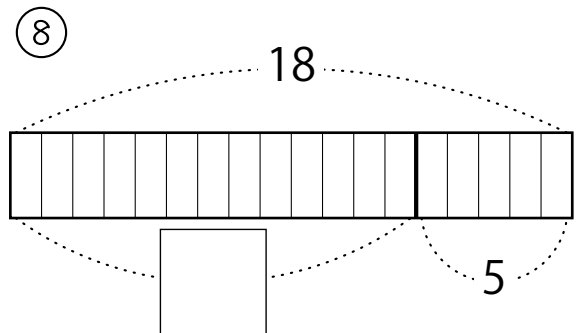
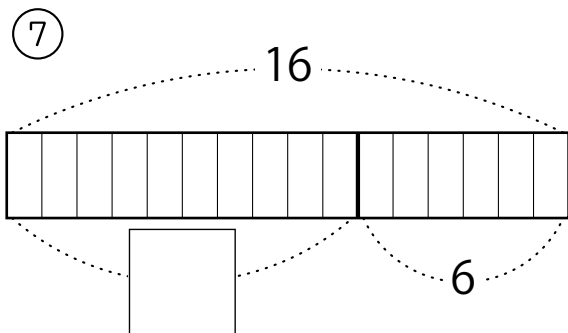
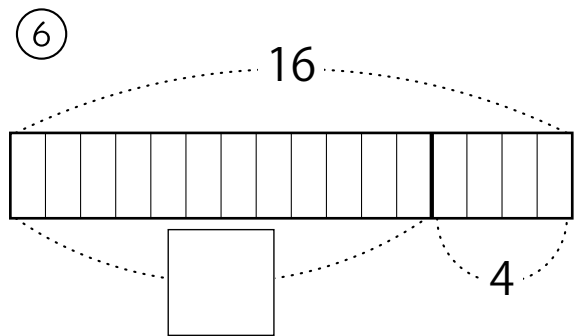
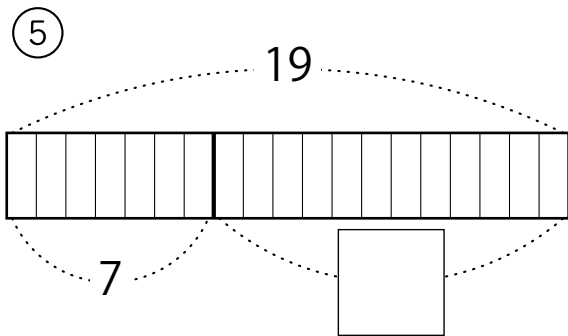
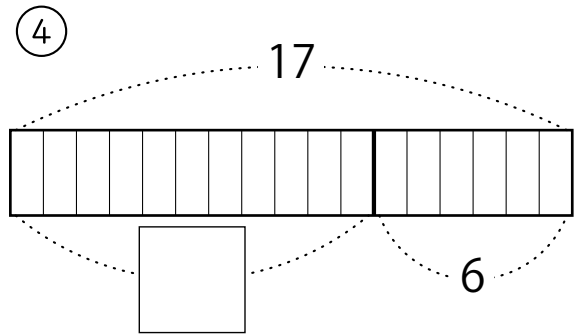
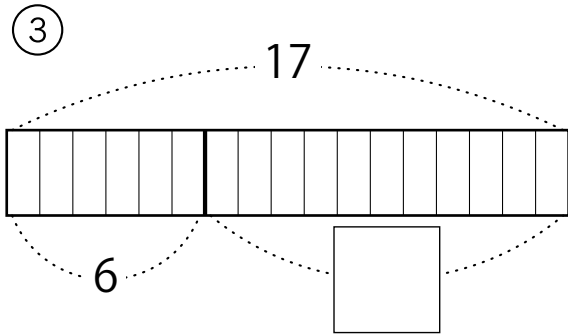
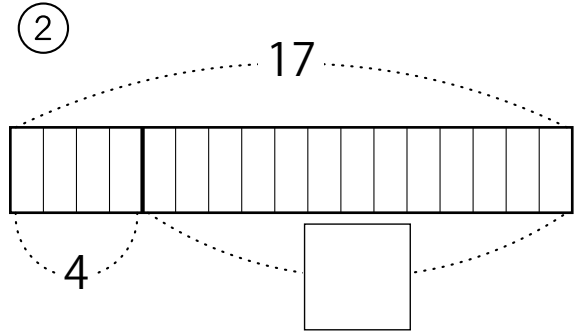
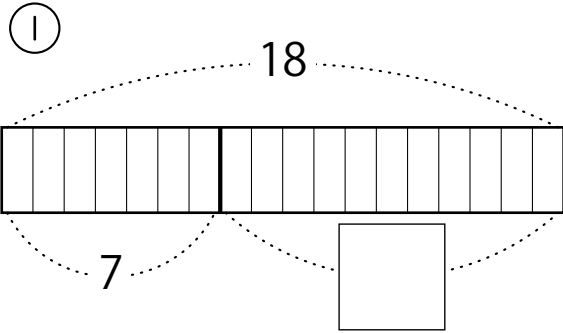
テープ図で かんがえる ひきざん (20まで)
あいている□の中に、のこりのかずを書きましょう



テープ図で かんがえる ひきざん (20まで)
あいている□の中に、のこりのかずを書きましょう



テープ図で かんがえる ひきざん (20まで)
あいている□の中に、のこりのかずを書きましょう



テープ図
ひき算

テープ図で かんがえる ひきざん (20まで)
あいている□の中に、のこりのかずを書きましょう

