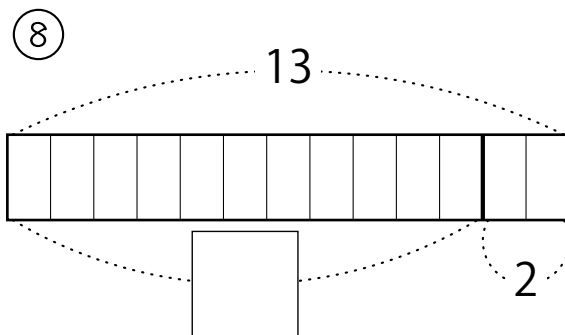
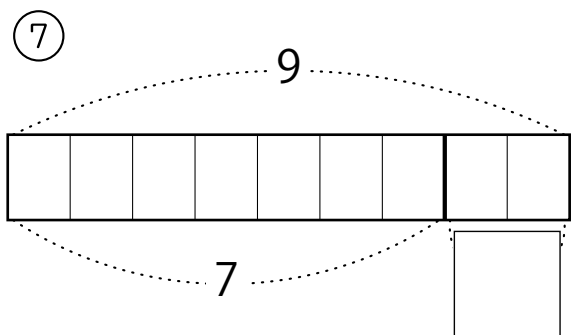
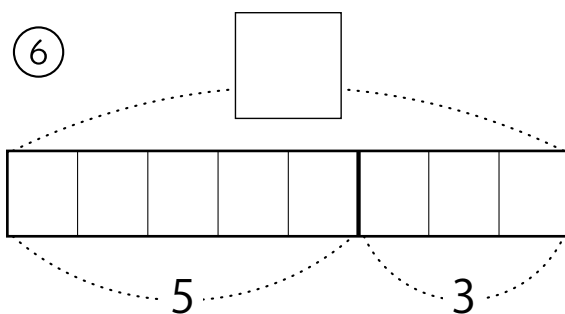
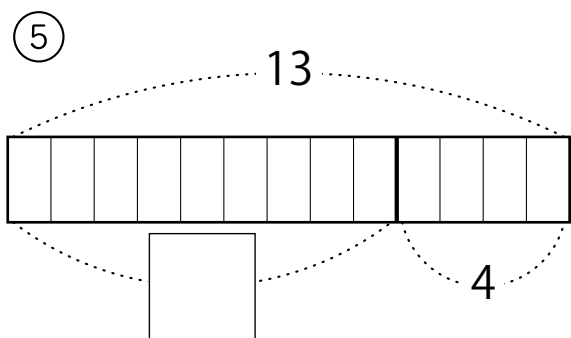
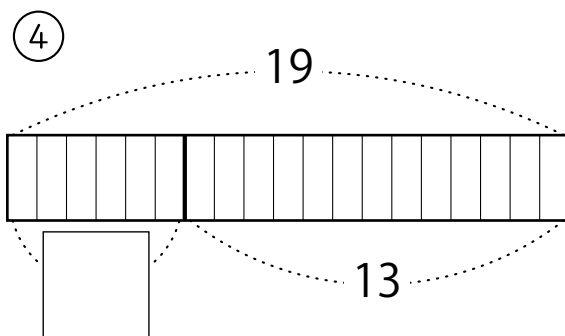
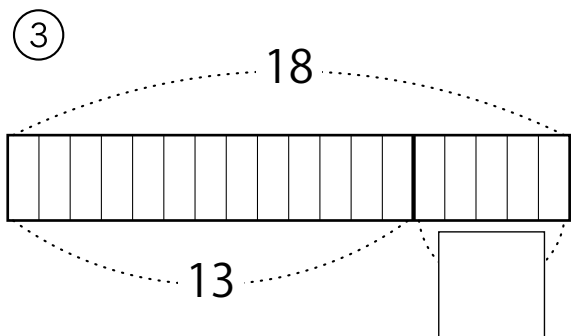
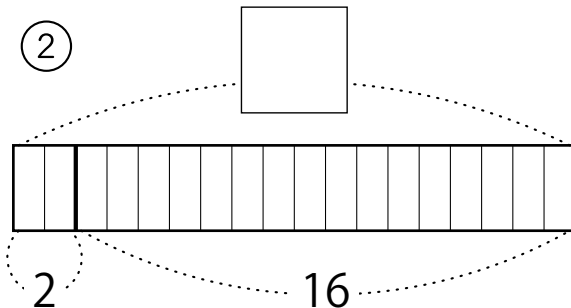
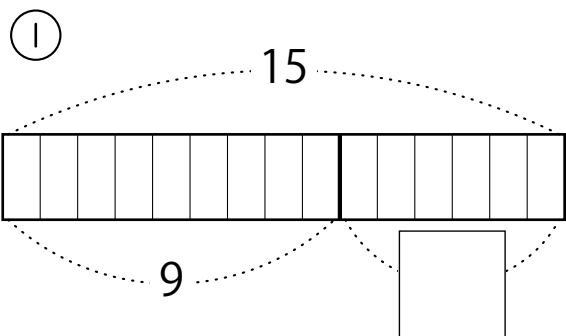


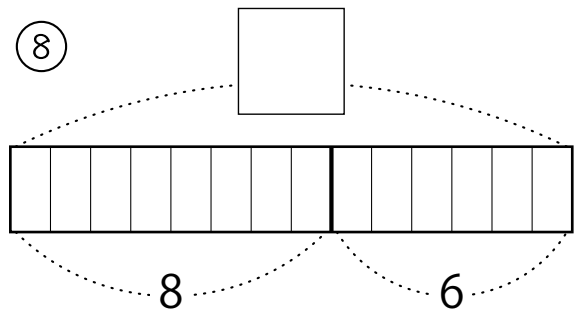
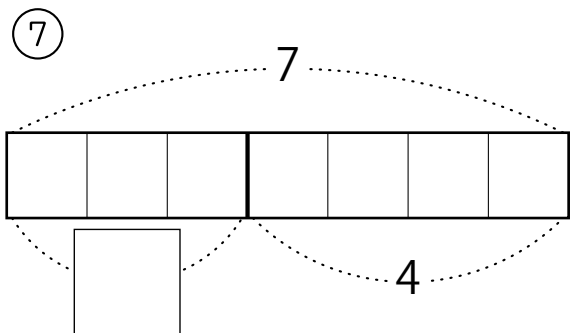
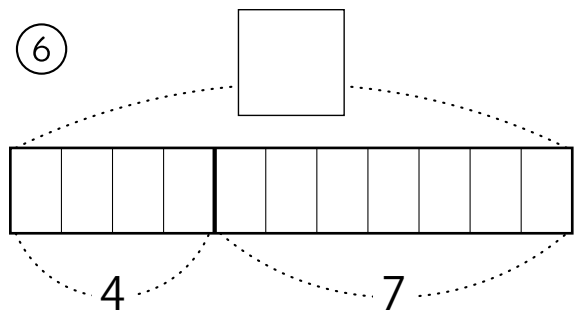
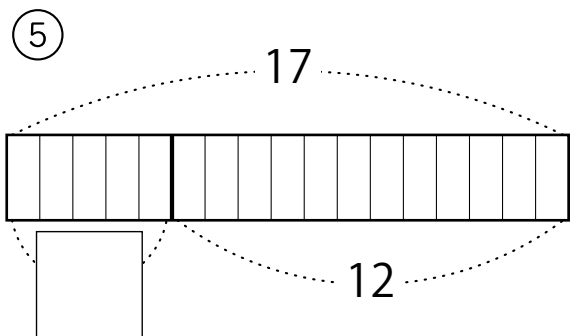
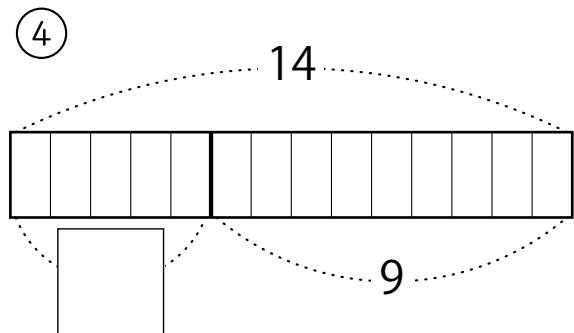
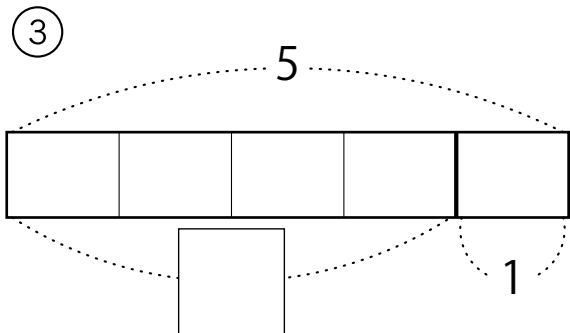
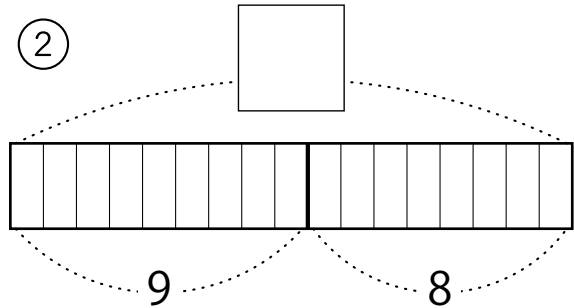
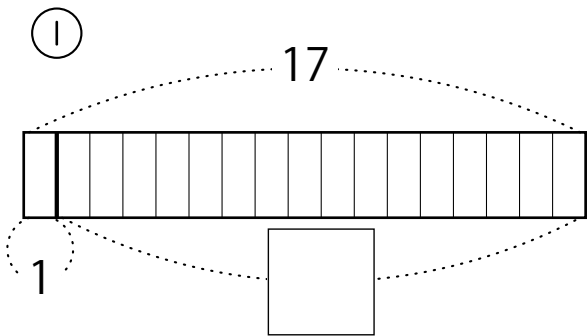
□に入る <sup>はい</sup>かずはいくつ？ (くりあがり・くりさがりありなし)

たしざん？ひきざん？ あいている□の <sup>なか</sup> <sup>はい</sup> <sup>か</sup>ずを書こう



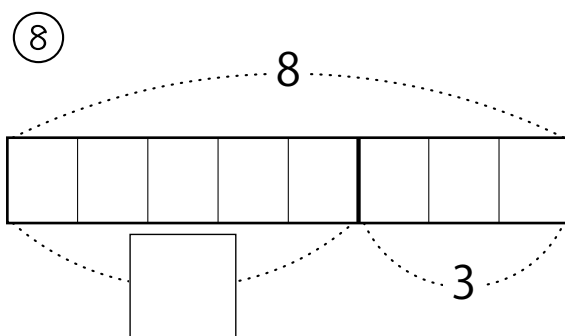
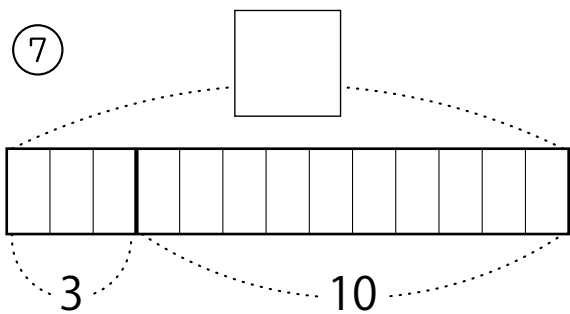
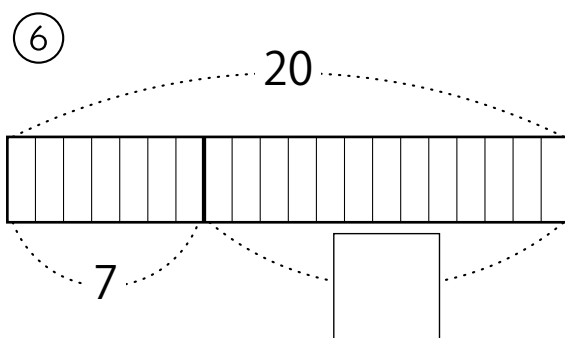
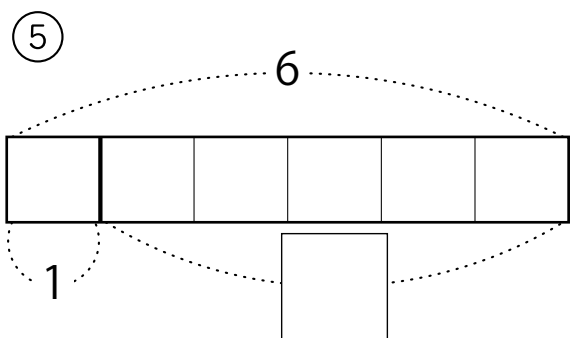
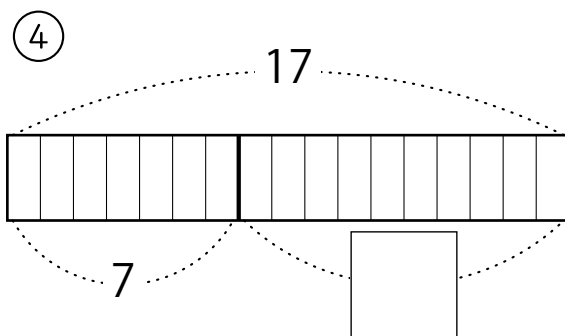
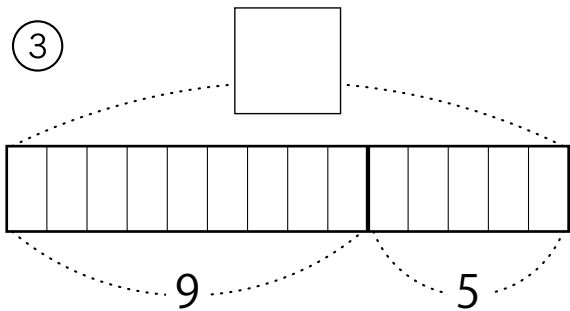
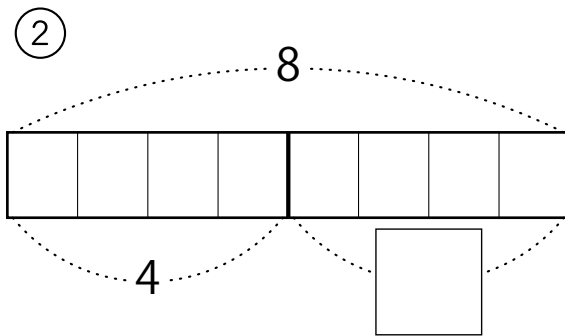
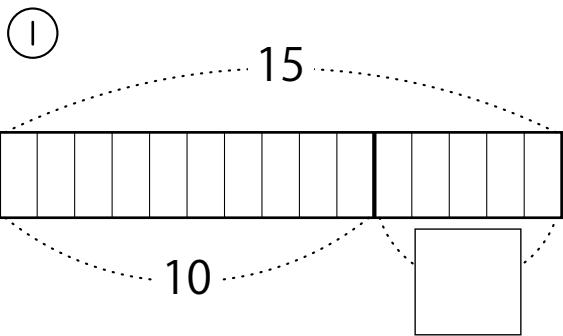
□に入るかずはいくつ？ (くりあがり・くりさがりありなし)

たしざん？ひきざん？ あいている□の中に入るかずを書こう



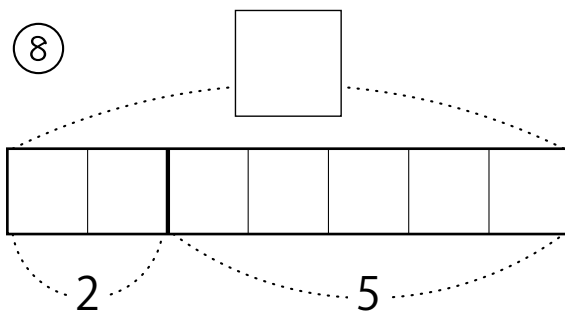
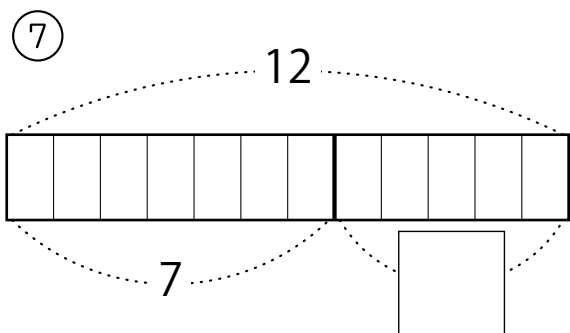
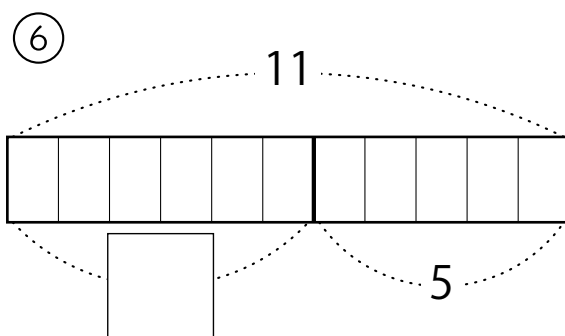
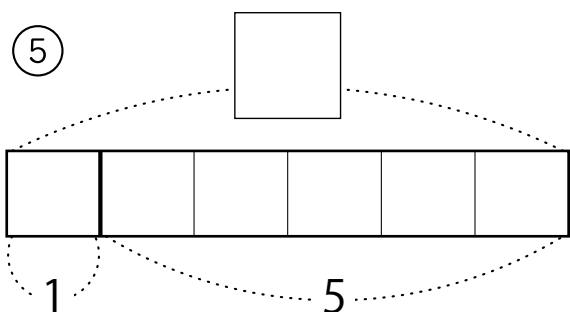
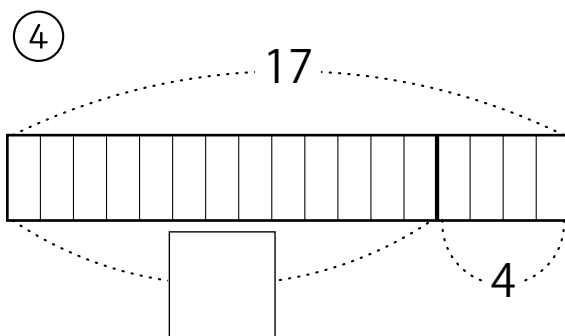
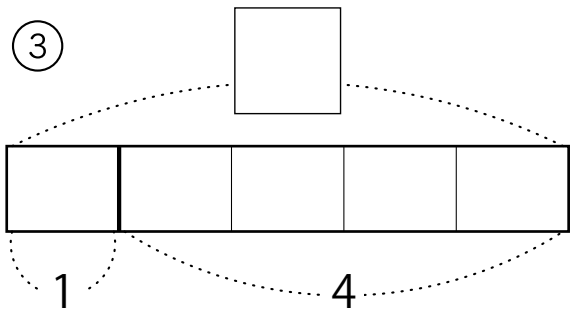
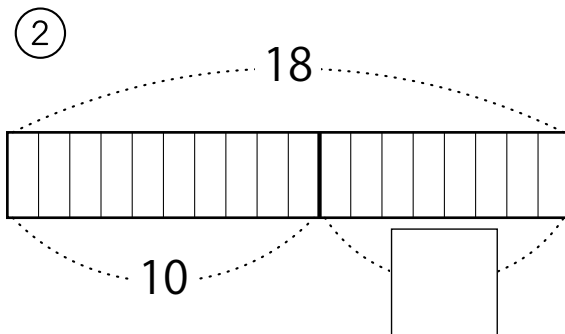
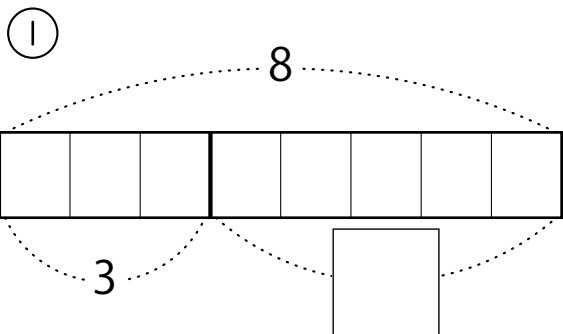
□に入る <sup>はい</sup>かずはいくつ？ (くり上がり・くりさがりありなし)

たしざん？ひきざん？ あいている□の <sup>なか</sup> <sup>はい</sup> <sup>か</sup>ずを書こう

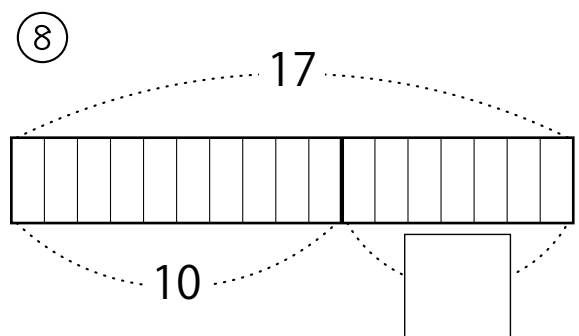
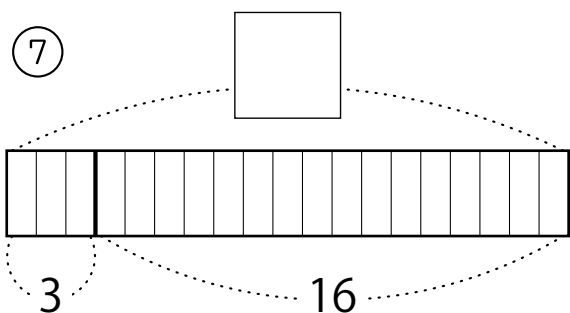
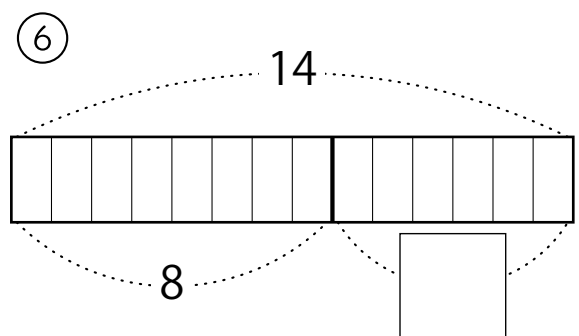
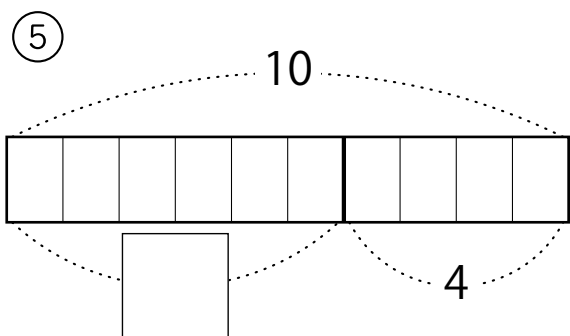
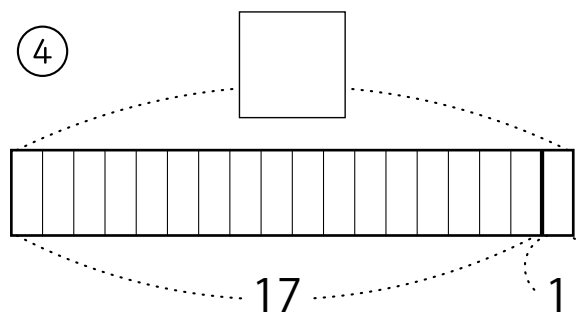
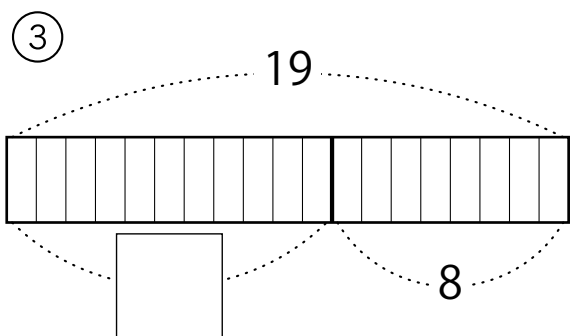
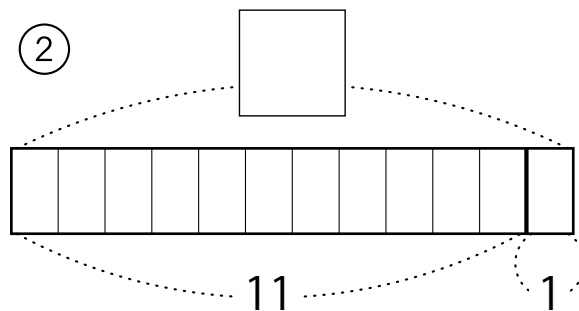
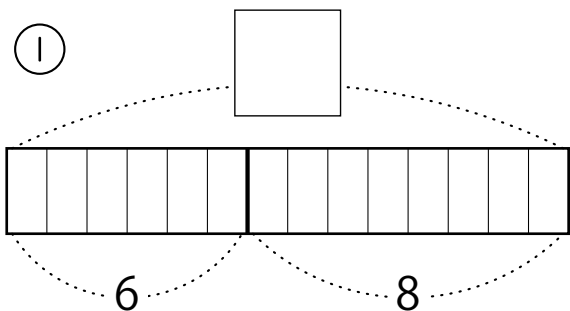


□に入るかずはいくつ？ (くり上がり・くりさがりありなし)

たしざん？ひきざん？ あいている□の中に入るかずを書こう

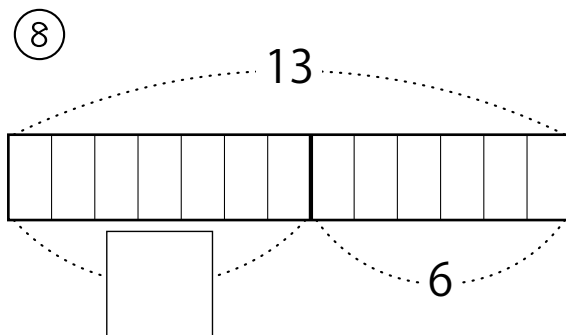
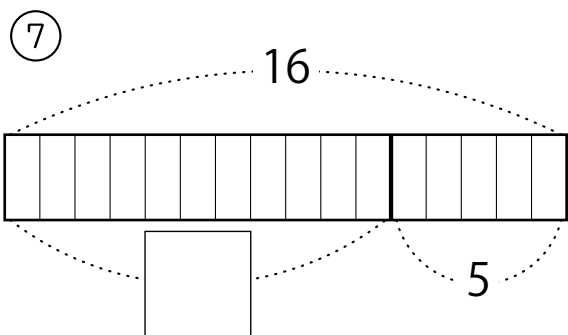
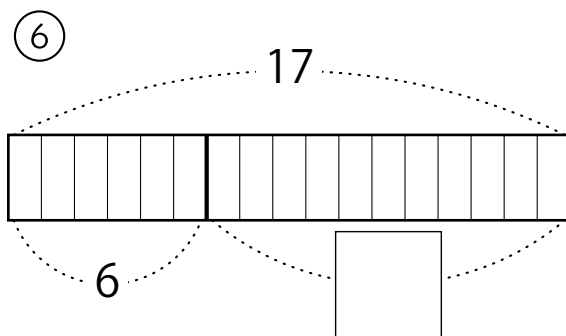
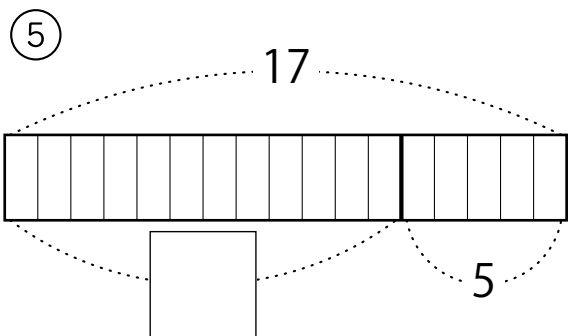
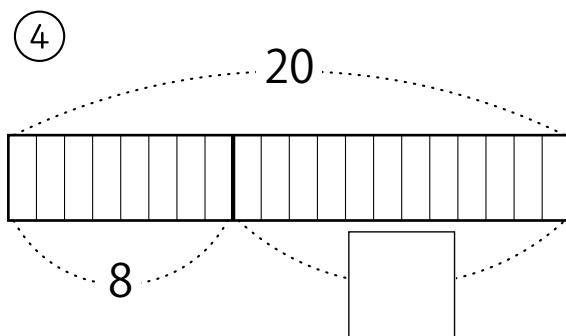
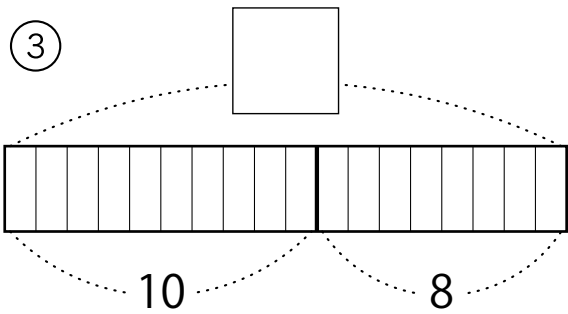
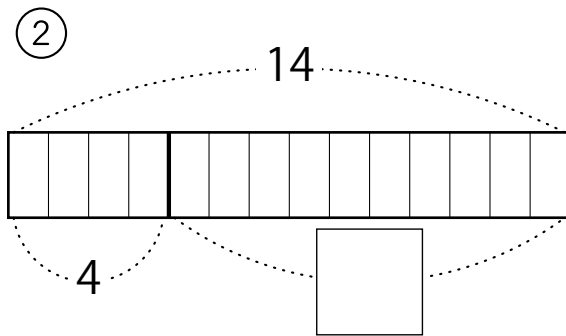
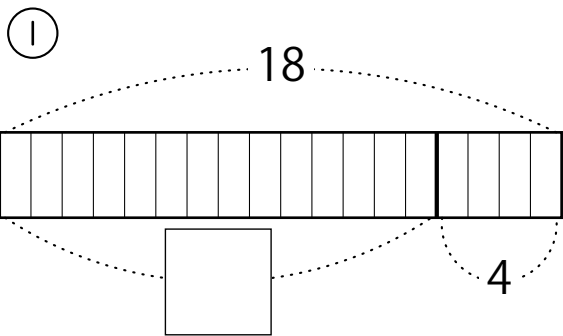


□に入る<sup>はい</sup>かずはいくつ？（くり上がり・くりさがりありなし）  
たしざん？ひきざん？あいている□の中に入るかずを書こう



□に入るか<sup>はい</sup>ずはいくつ？ (くり上がり・くりさがりありなし)

たしざん？ひきざん？ あいている□の中<sup>なか</sup>に入るか<sup>はい</sup>ずを<sup>か</sup>書こう

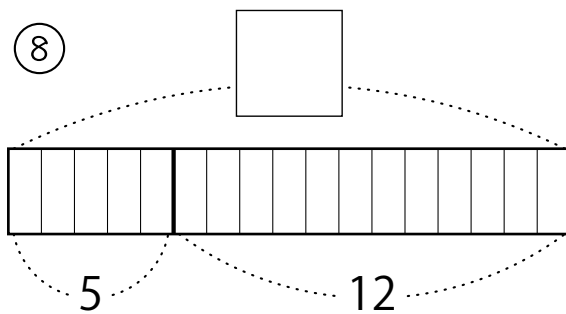
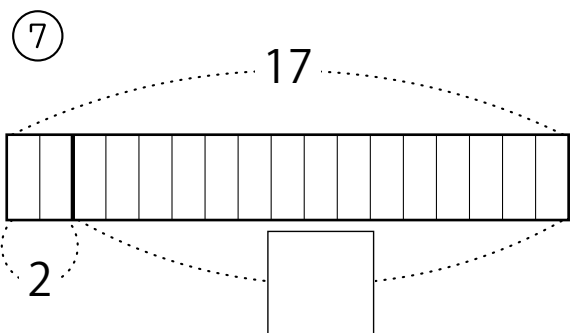
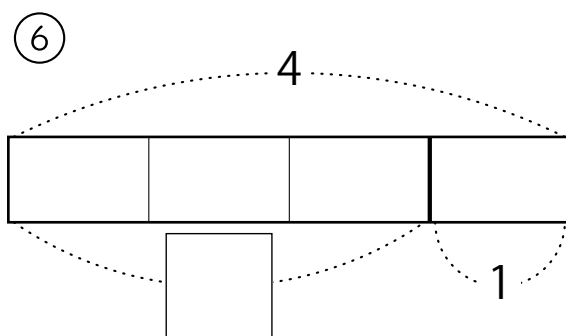
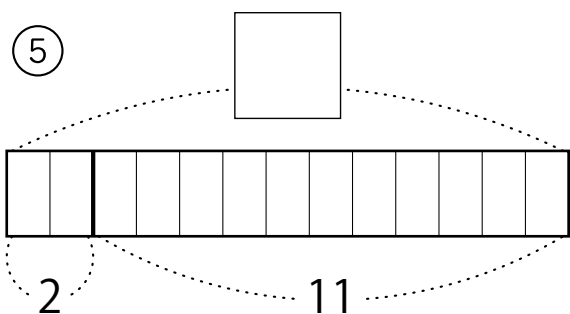
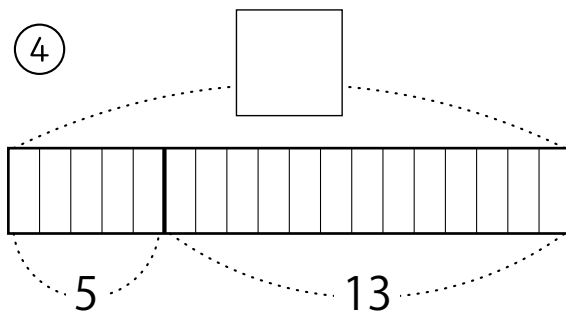
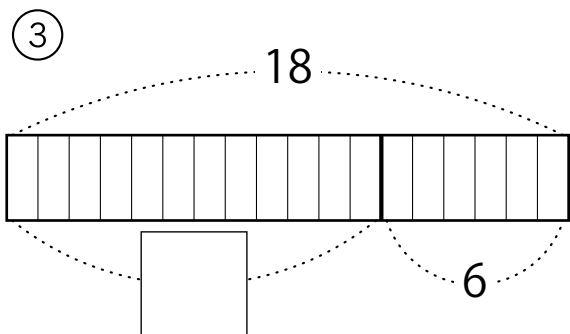
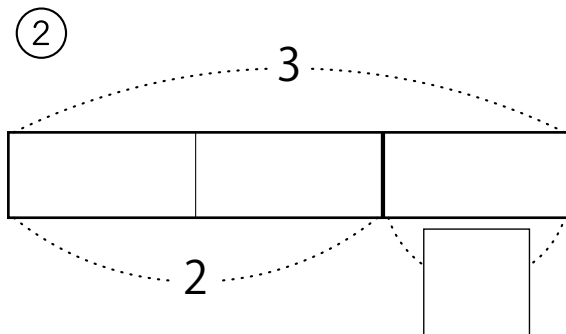
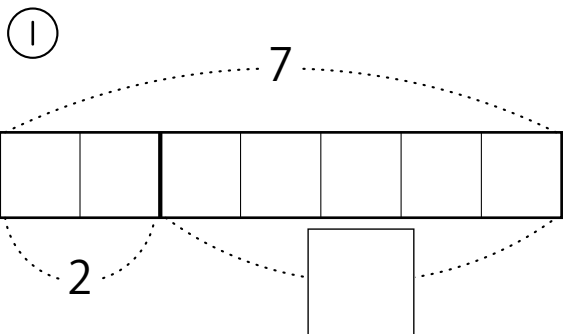


テープ図

まとめ ④

□に入るかずはいくつ？ (くり上がり・くりさがりありなし)

たしざん？ ひきざん？ あいている□の中に入るかずを書こう

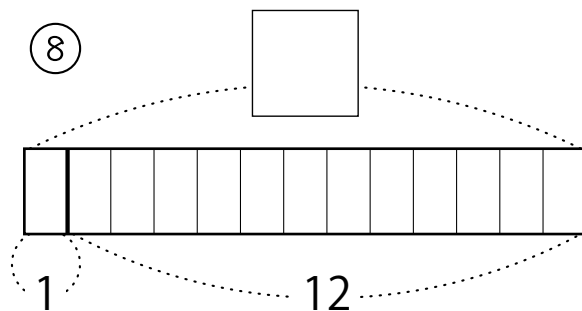
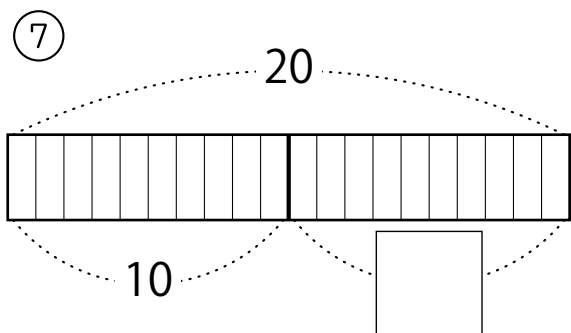
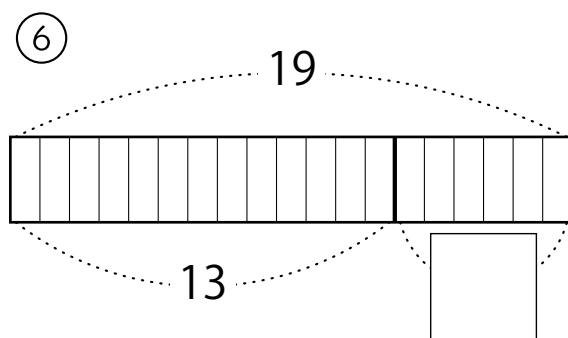
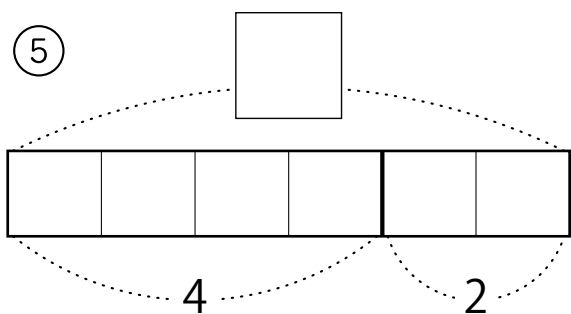
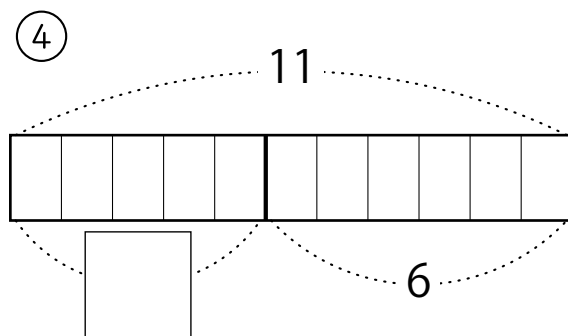
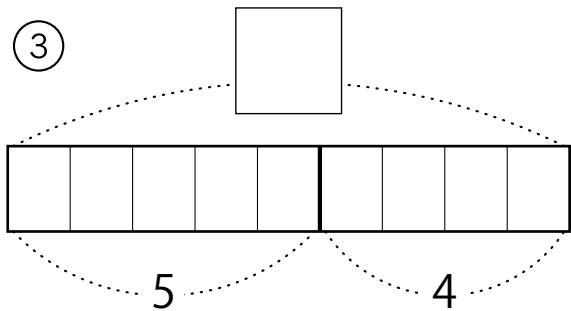
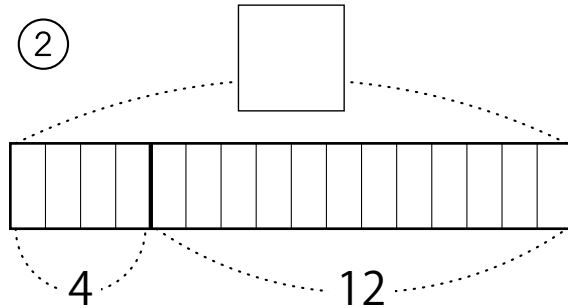
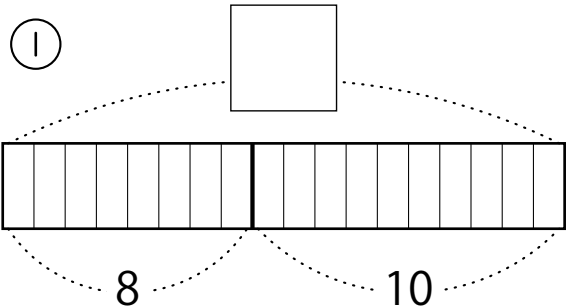


テープ図

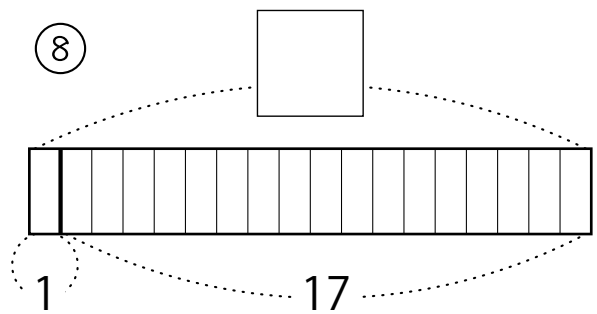
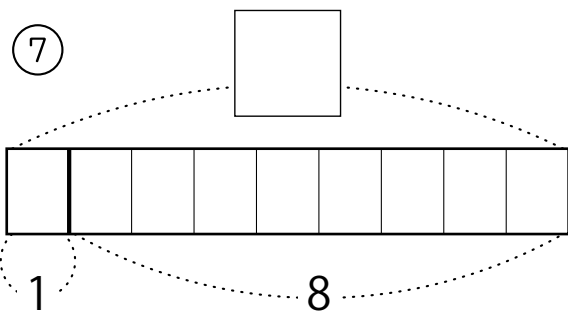
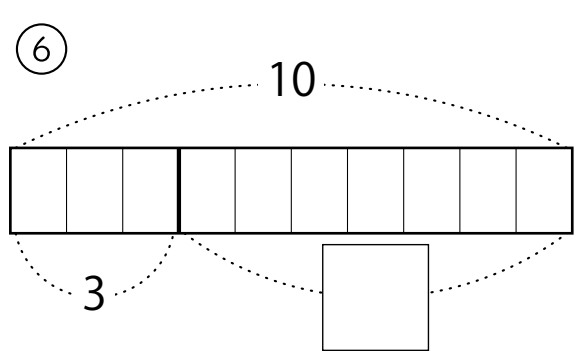
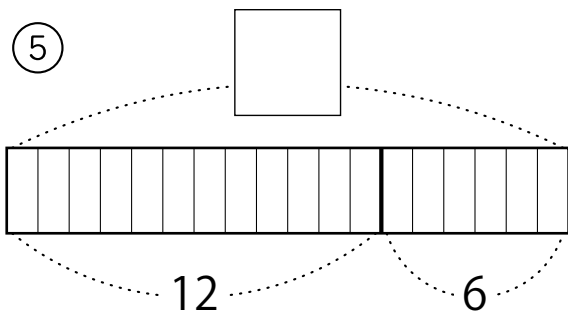
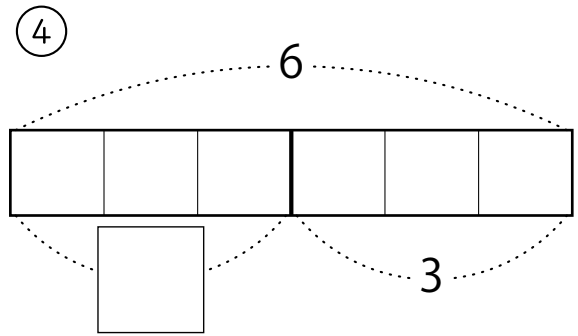
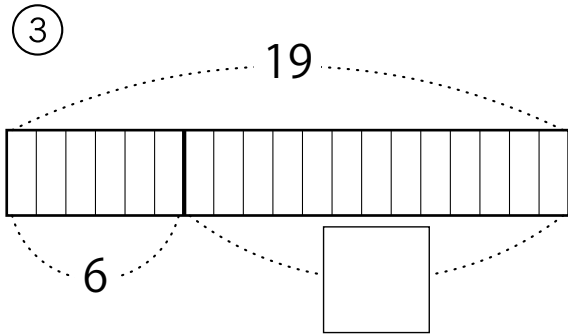
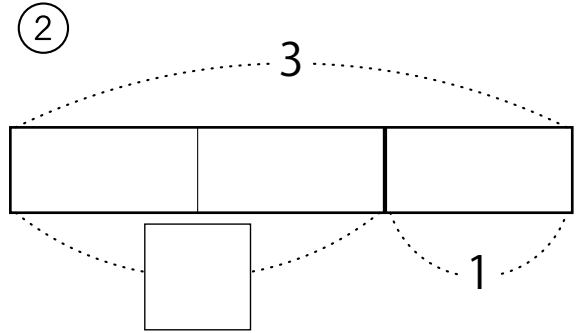
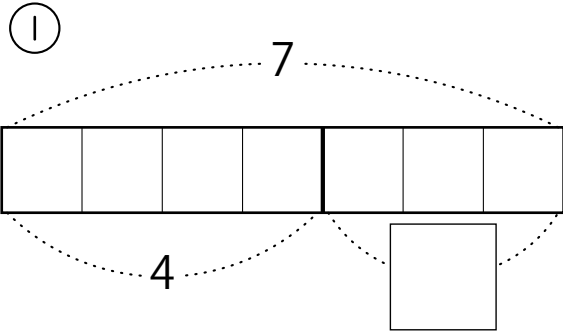
まとめ ④

□に入るかずはいくつ？ (くり上がり・くりさがりありなし)

たしざん？ひきざん？ あいている□の中に入るかずを書こう



□に入る <sup>はい</sup>かずはいくつ？ (くりあがり・くりさがりありなし)  
たしざん？ひきざん？ あいている□の <sup>なか</sup> <sup>はい</sup> <sup>か</sup>ずを書こう

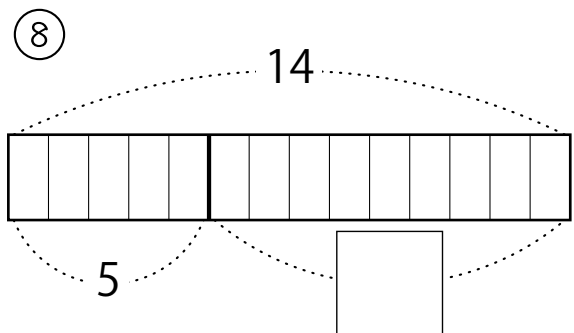
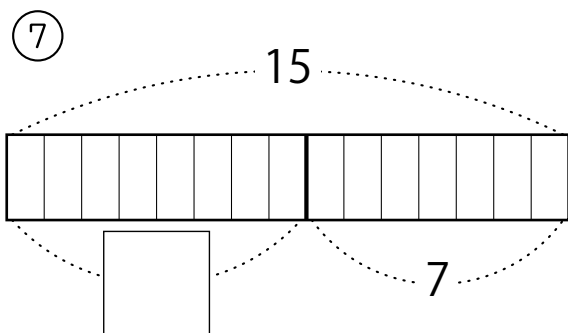
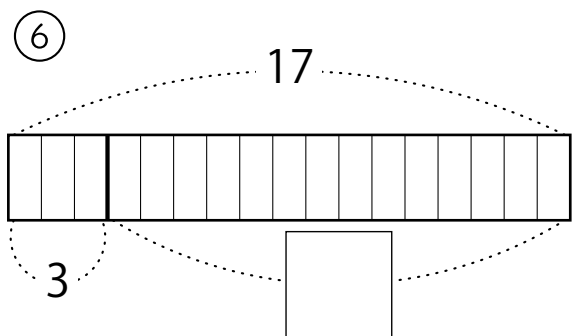
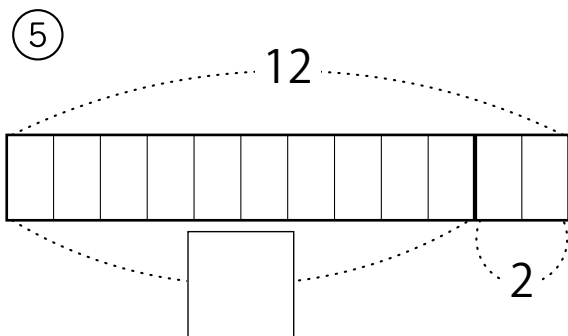
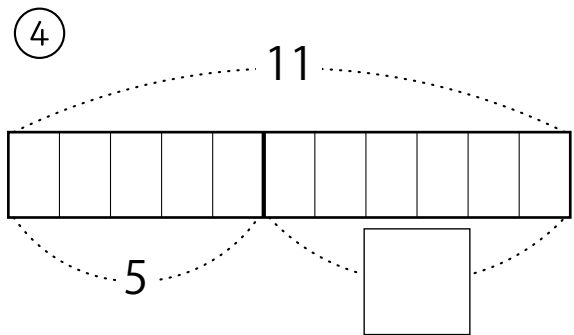
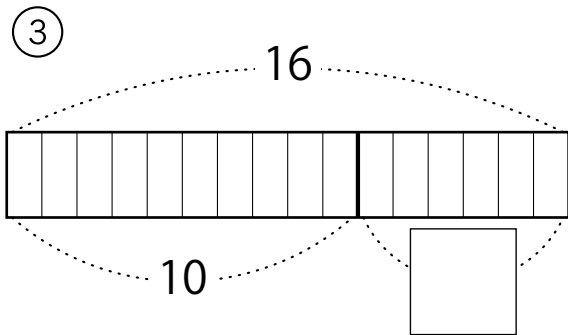
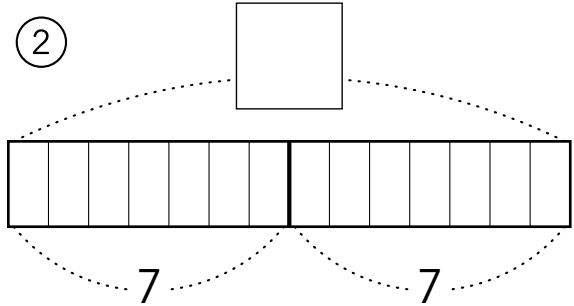
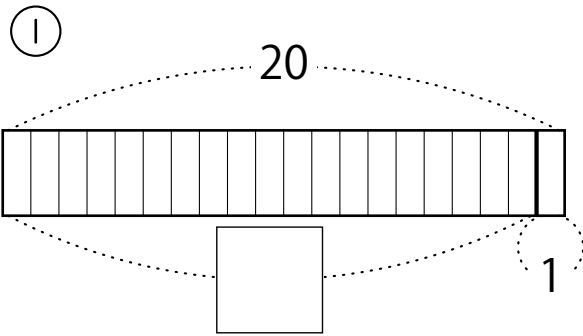


テープ図

まとめ ④

□に入る <sup>はい</sup>かずはいくつ？ (くりあがり・くりさがりありなし)

たしざん？ひきざん？ あいている□の <sup>なか</sup> <sup>はい</sup> <sup>か</sup>ずを書こう

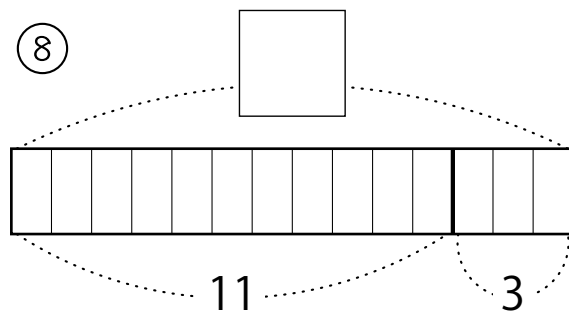
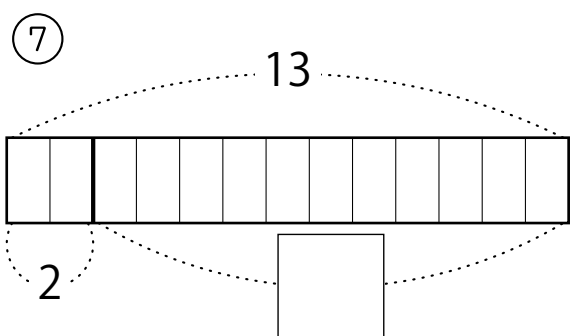
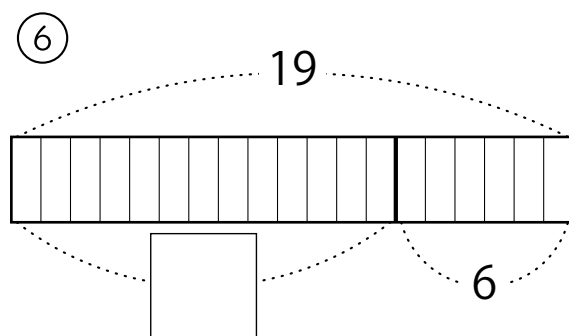
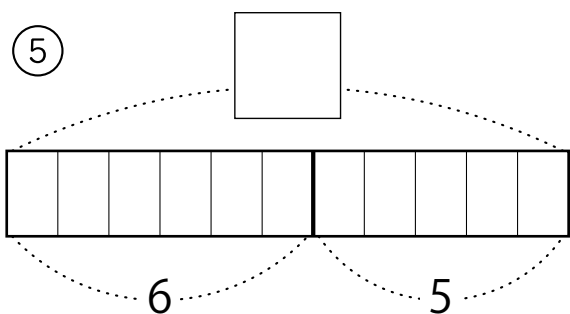
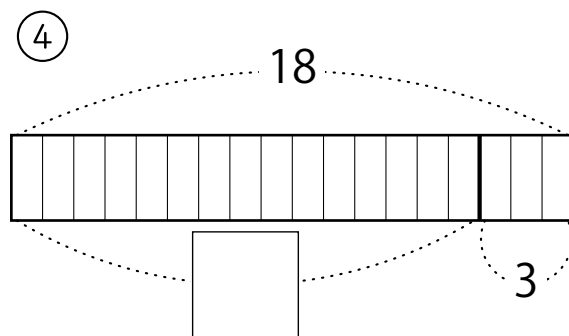
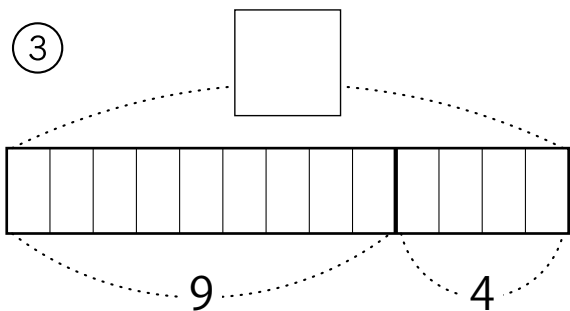
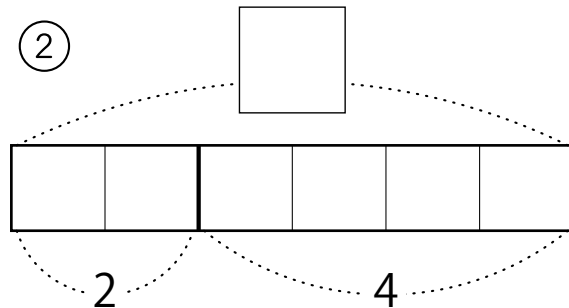
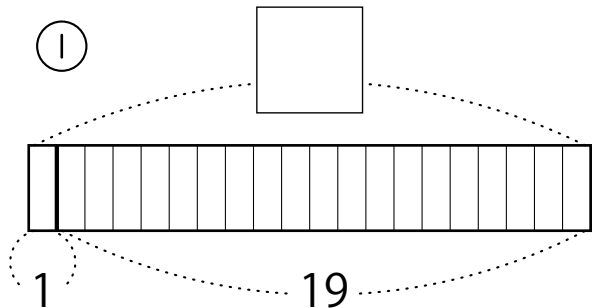


テープ図

まとめ ④

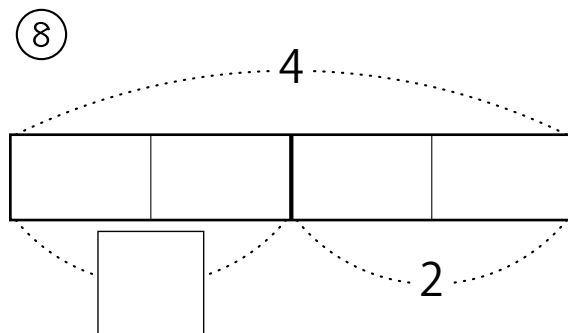
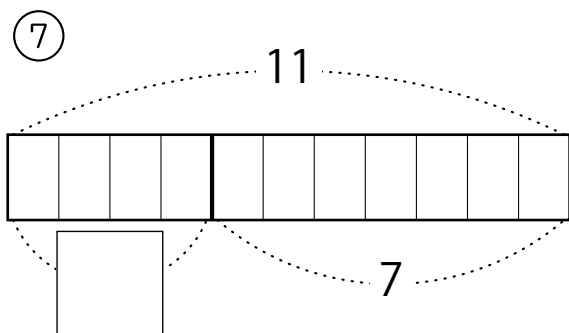
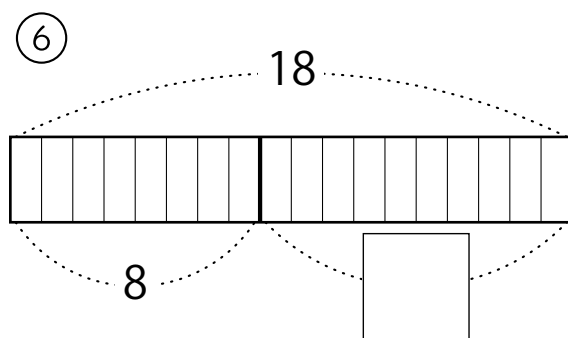
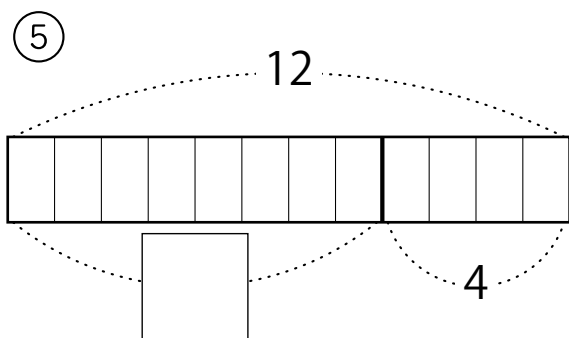
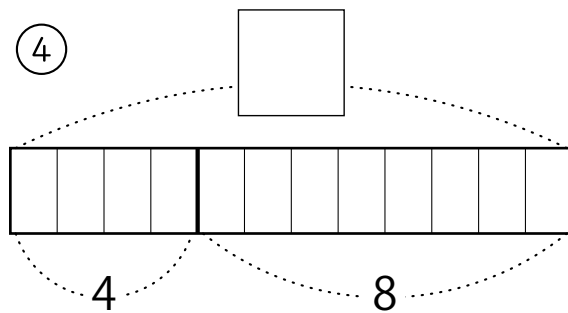
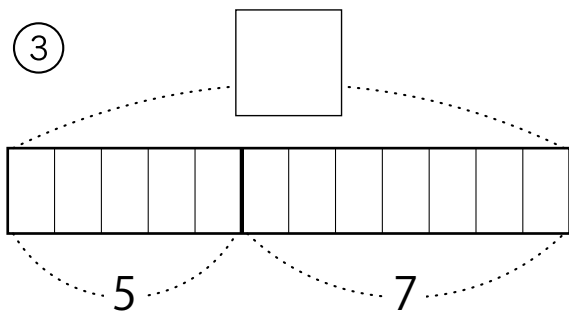
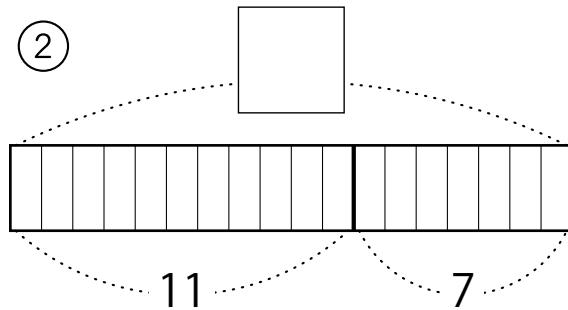
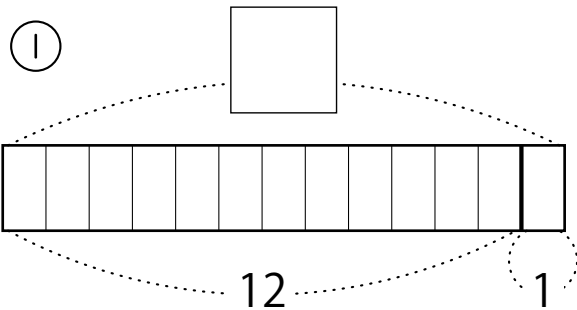
□に入るかずはいくつ？ (くり上がり・くりさがりありなし)

たしざん？ひきざん？ あいている□の中に入るかずを書こう

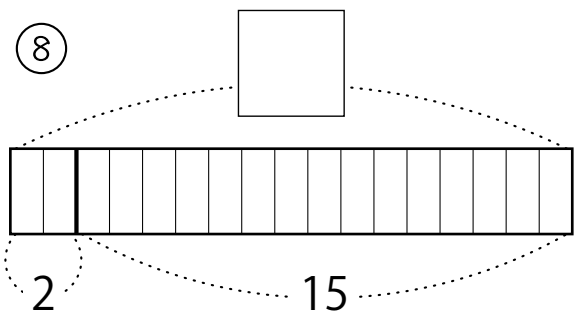
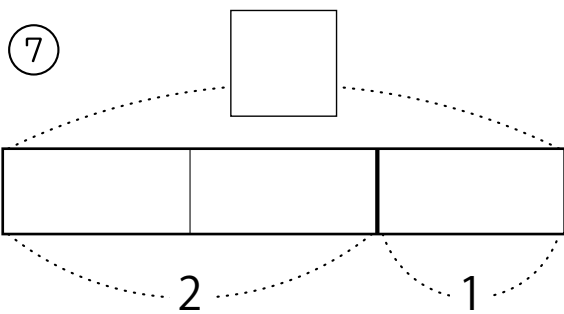
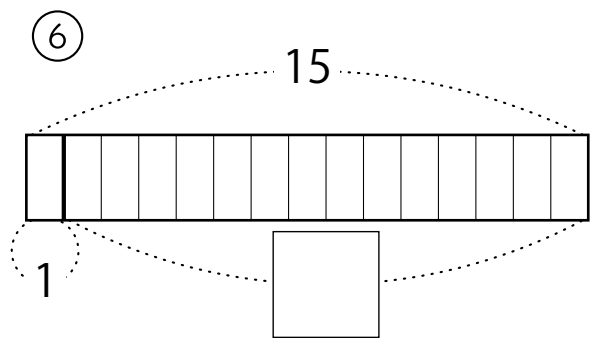
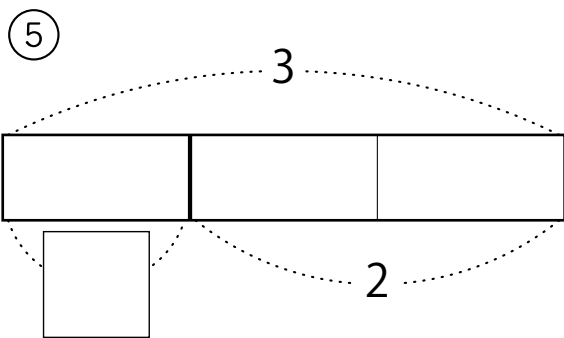
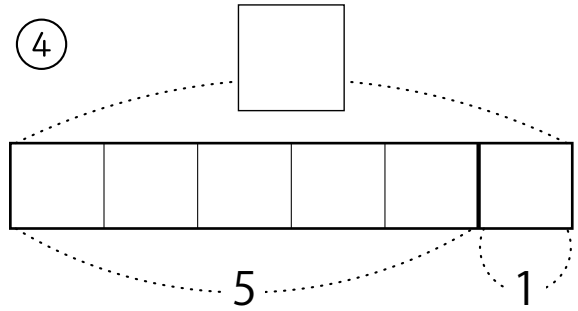
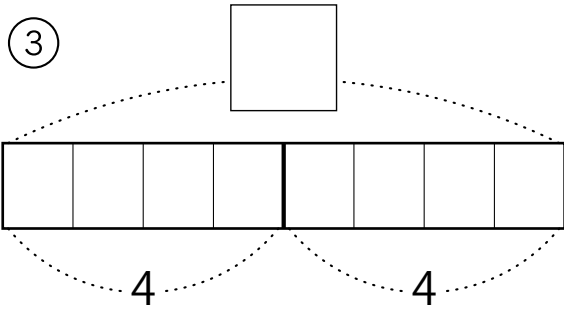
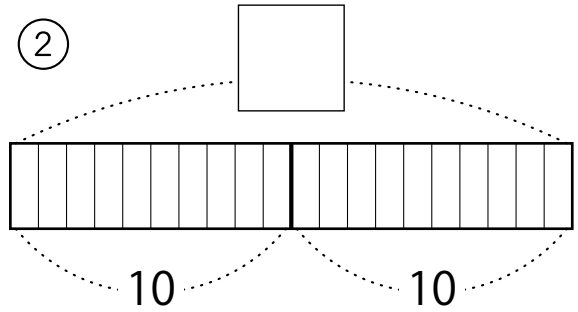
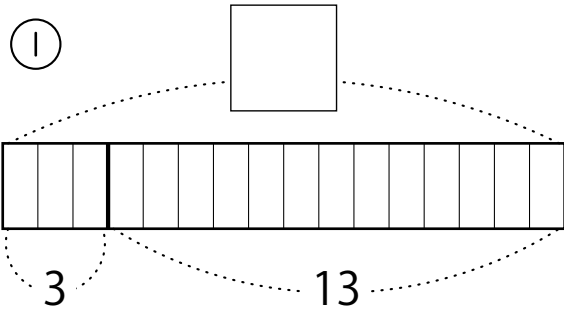


□に入るか<sup>はい</sup>ずはいくつ？ (くり上がり・くりさがりありなし)

たしざん？ひきざん？ あいている□の中<sup>なか</sup>に入るか<sup>はい</sup>ず<sup>か</sup>を書こう



□に入るかずはいくつ？ (くり上がり・くりさがりありなし)  
たしざん？ひきざん？ あいている□の中に入るかずを書こう

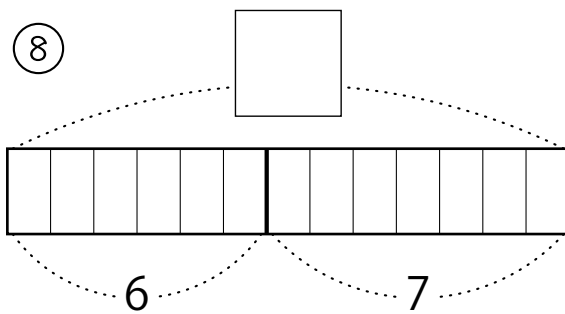
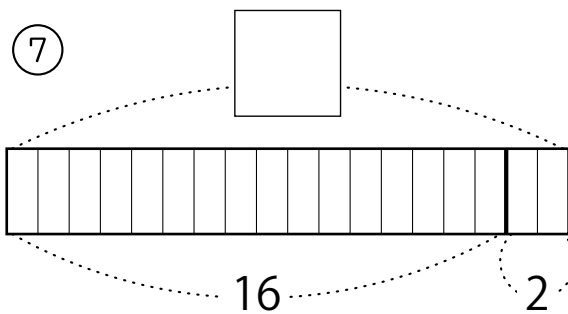
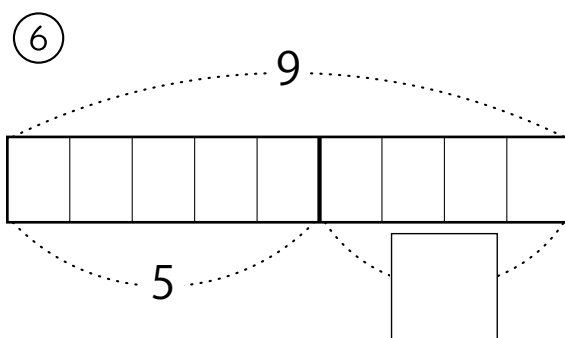
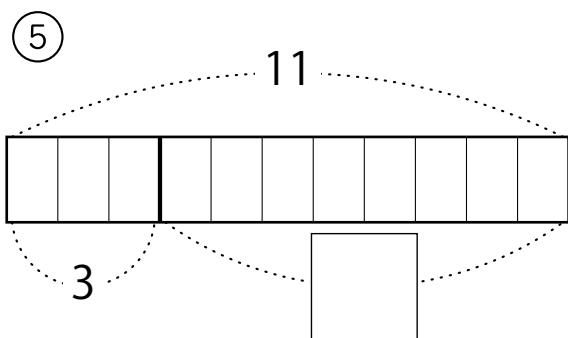
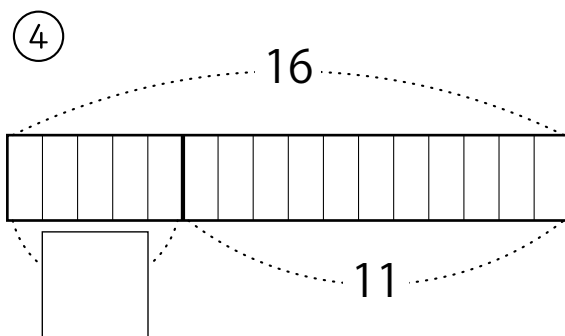
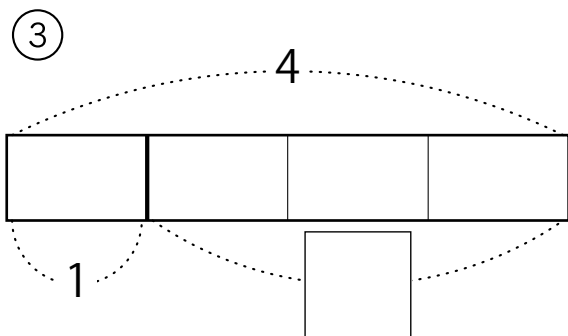
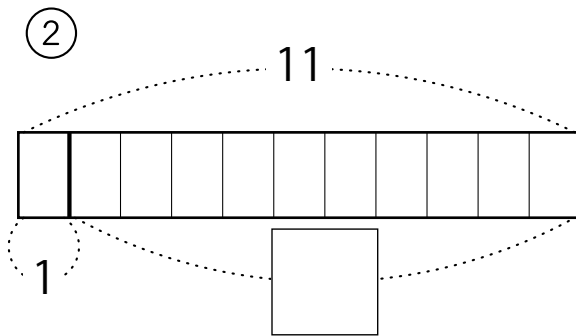
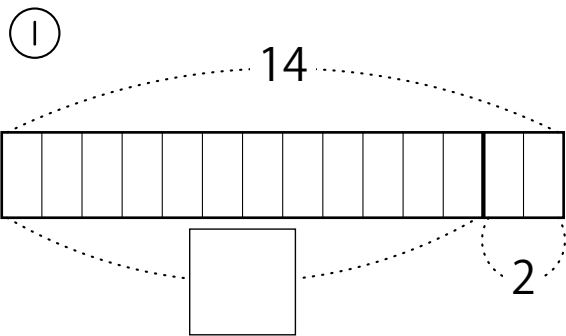


テープ図

まとめ ④

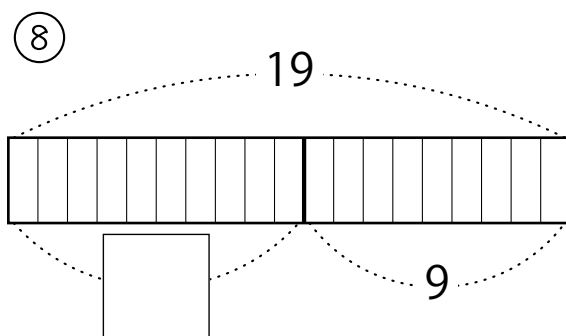
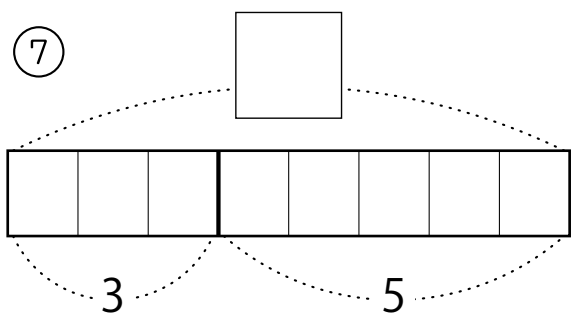
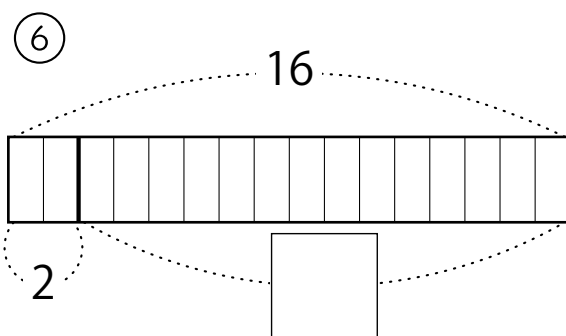
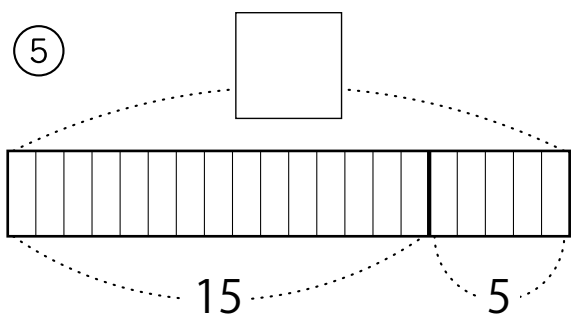
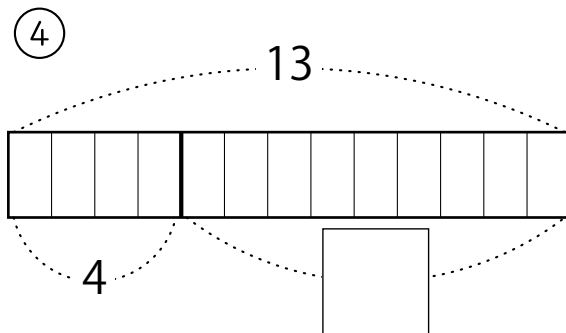
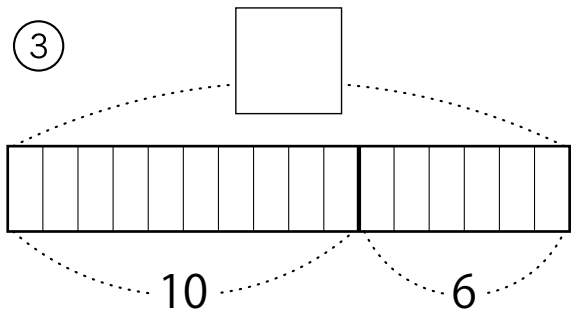
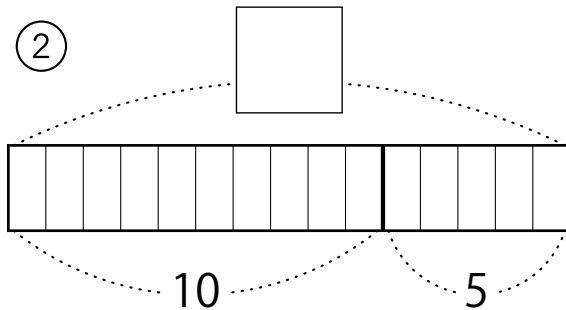
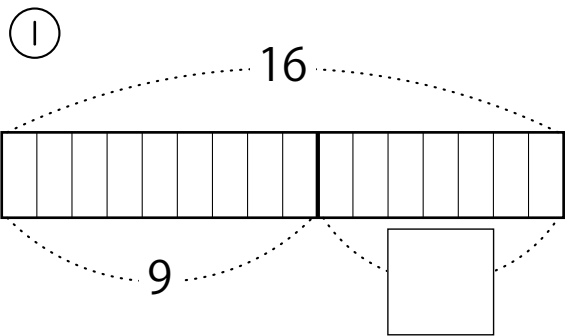
はい □に入る かずは いくつ？ (くりあがり・くりさがりありなし)

たしざん？ ひきざん？ あいている □<sup>なか</sup>の中に入るかず<sup>はい</sup>を書こう



□に入るか<sup>はい</sup>ずはいくつ？（くり上がり・くりさがりありなし）

たしざん？ひきざん？あいている□の中<sup>なか</sup>に入るか<sup>はい</sup>ず<sup>か</sup>を書こう

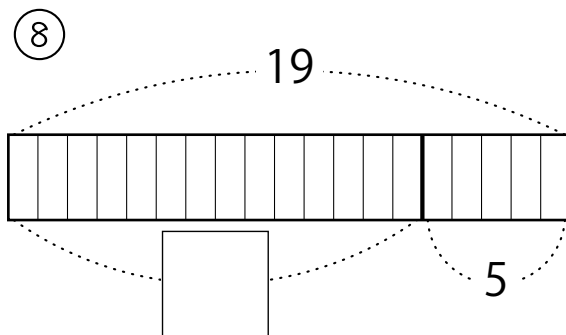
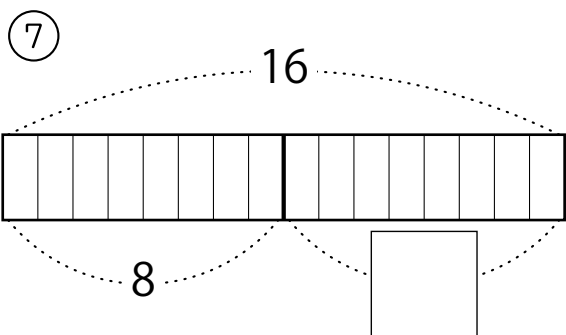
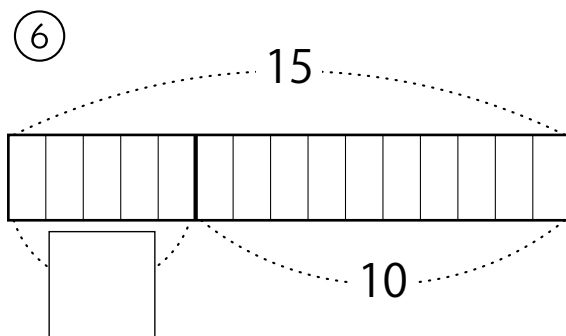
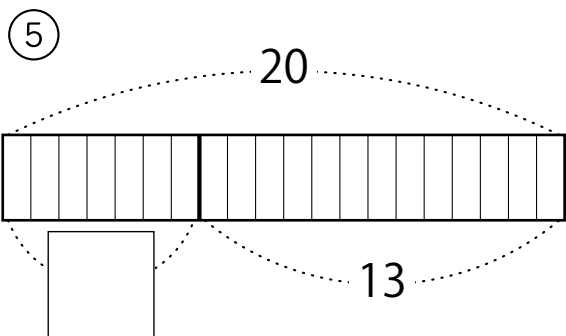
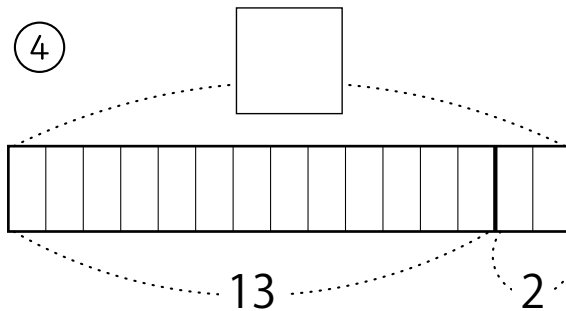
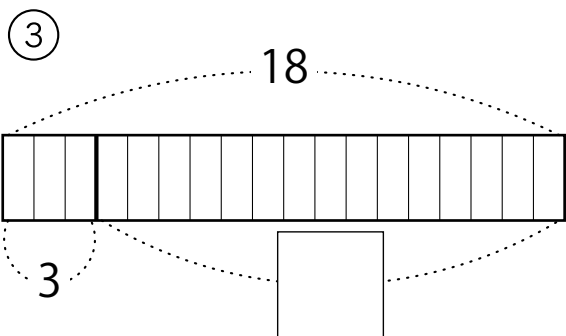
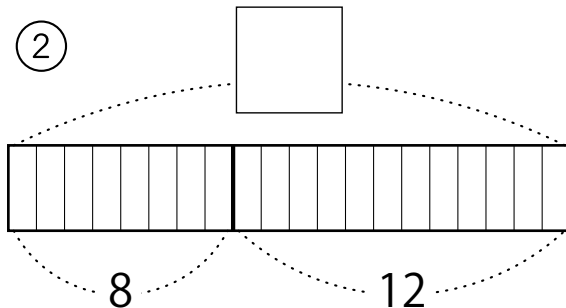
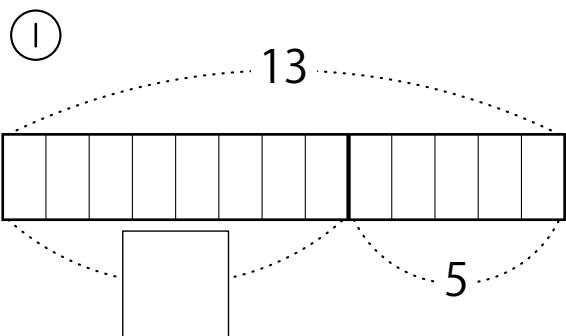


テープ図

まとめ ④

□に入る <sup>はい</sup>かずは いくつ？ (くりあがり・くりさがりありなし)

たしざん？ ひきざん？ あいている □ <sup>なか</sup> <sup>はい</sup>の中に入る <sup>か</sup>かずを書こう

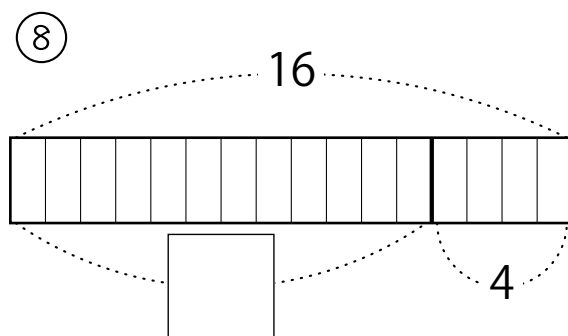
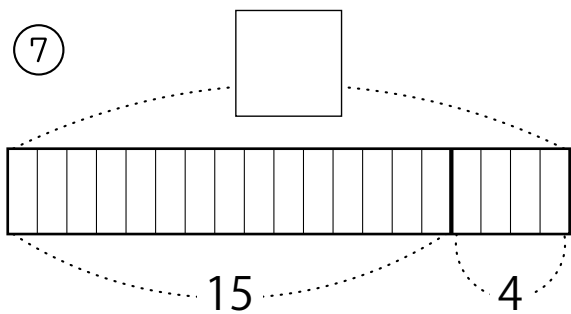
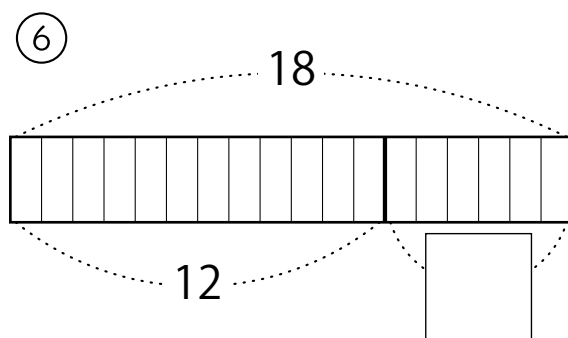
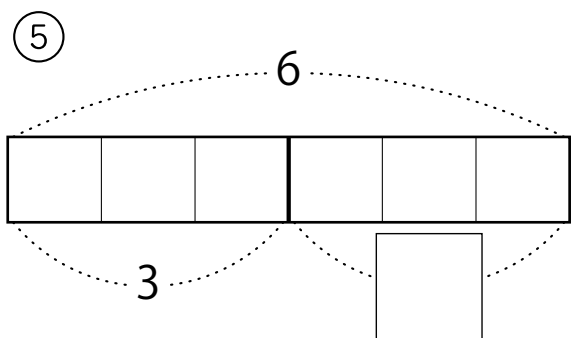
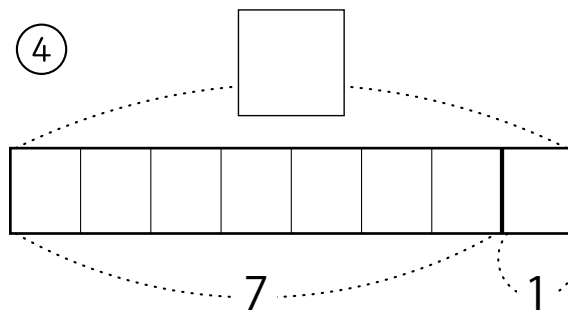
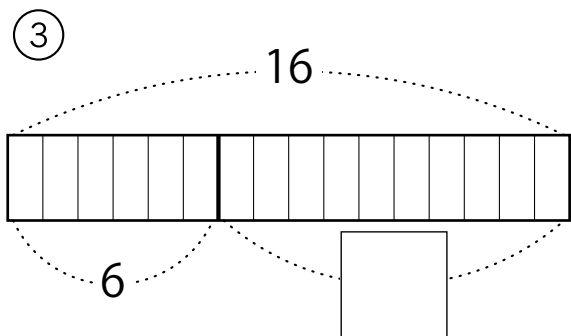
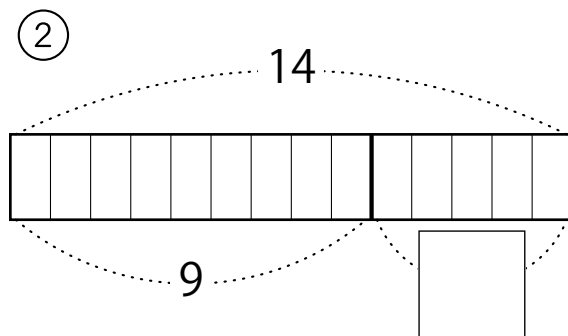
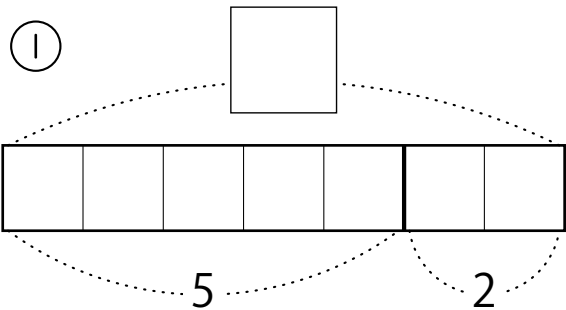


テープ図

まとめ ④

□に入るか<sup>はい</sup>ずはいくつ？ (くりあがり・くりさがりありなし)

たしざん？ひきざん？ あいている□の中<sup>なか</sup>に入るか<sup>はい</sup>ずを<sup>か</sup>書こう

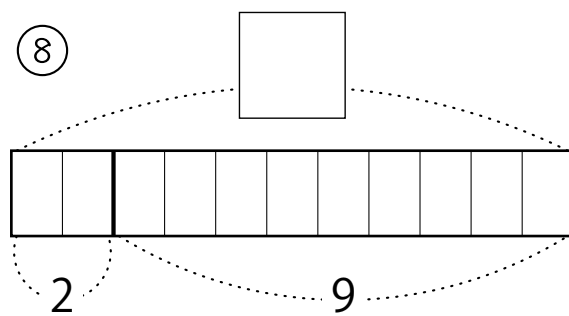
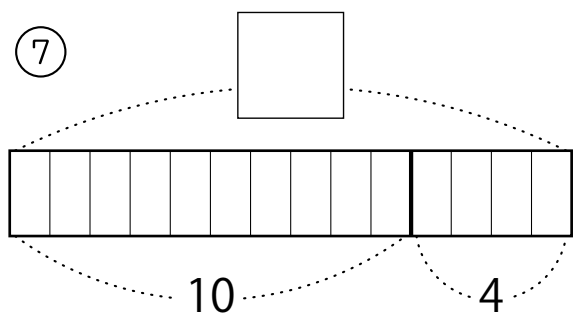
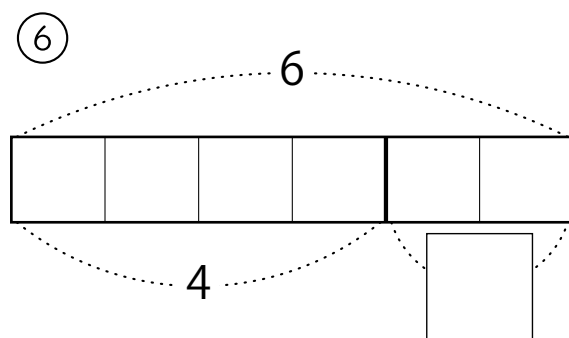
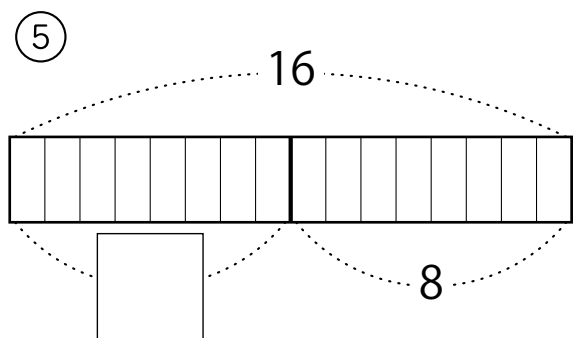
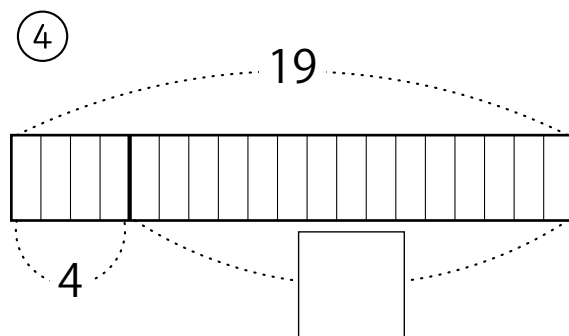
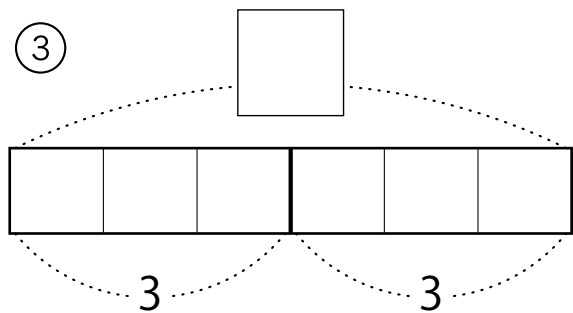
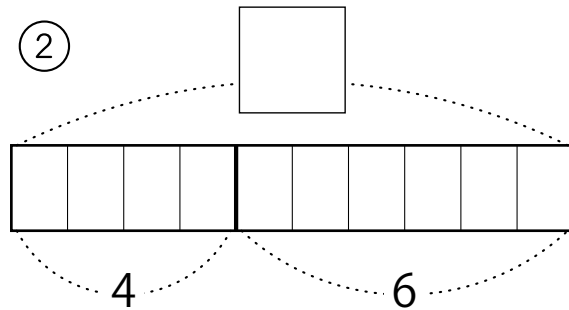
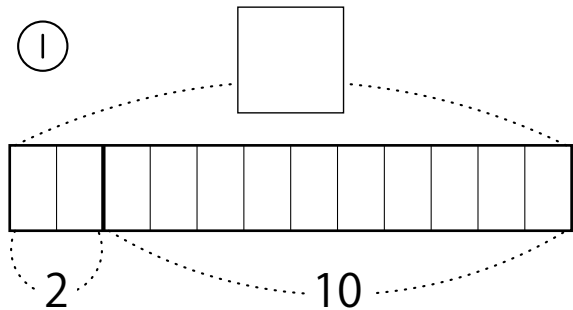


テープ図

まとめ ④

□に入るか<sup>はい</sup>ずはいくつ？ (くりあがり・くりさがりありなし)

たしざん？ひきざん？ あいている□の中<sup>なか</sup>に入るか<sup>はい</sup>ずを<sup>か</sup>書こう

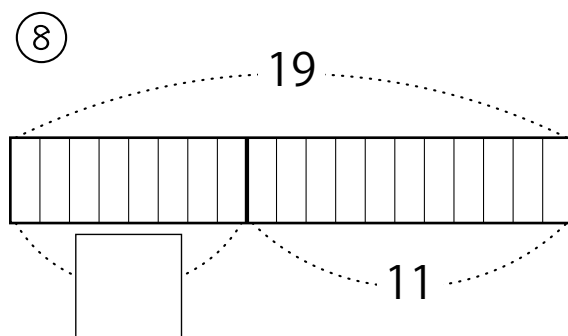
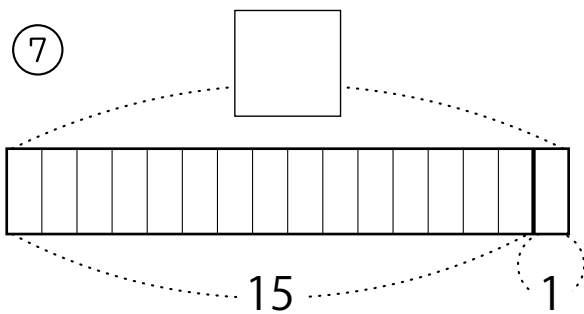
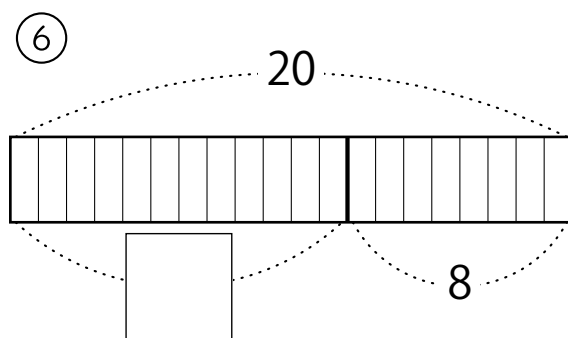
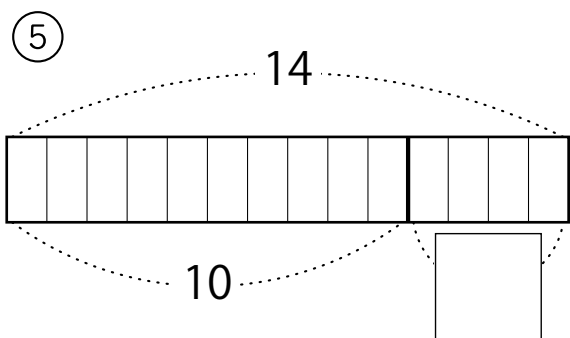
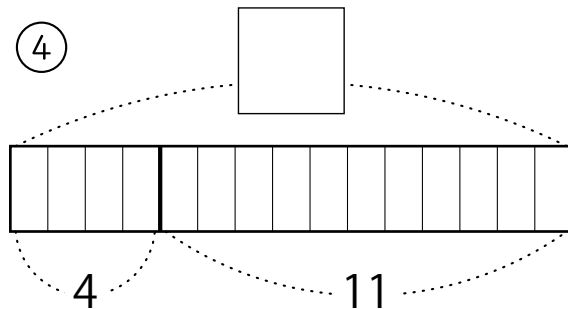
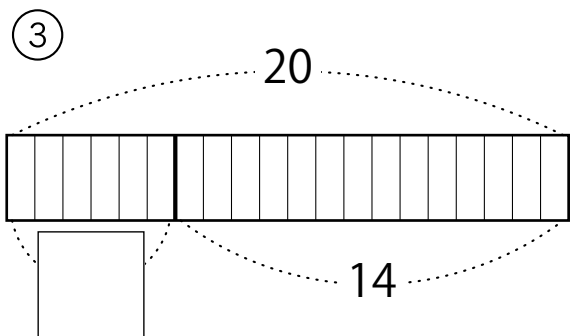
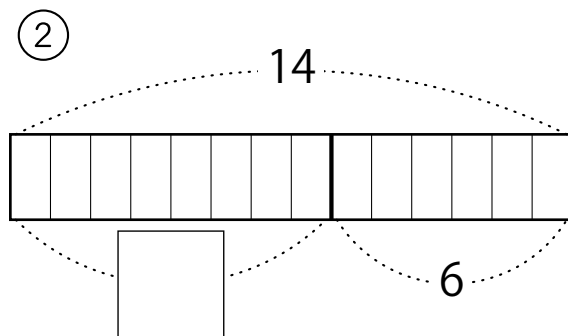
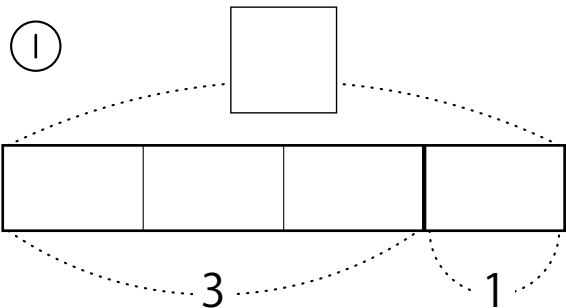


テープ図

まとめ ④

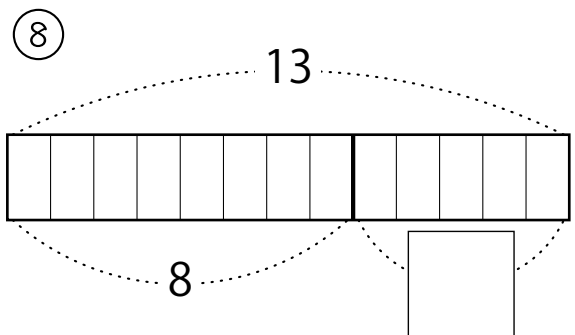
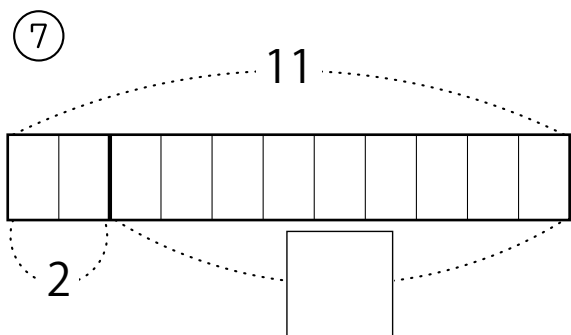
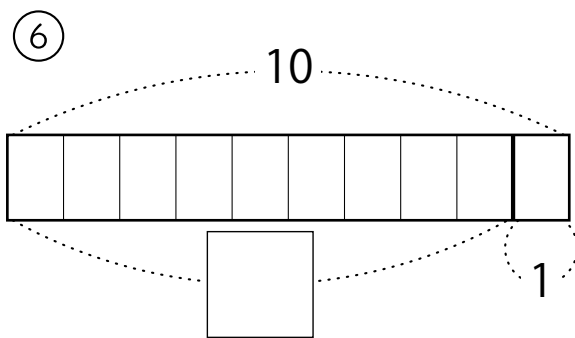
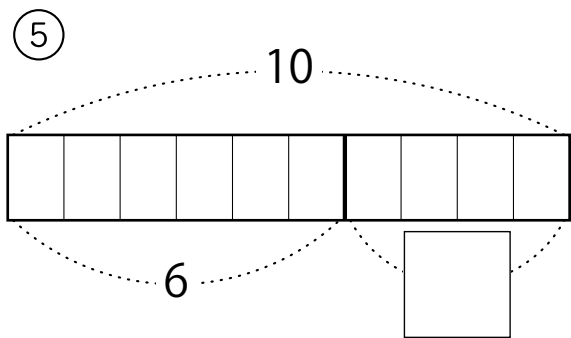
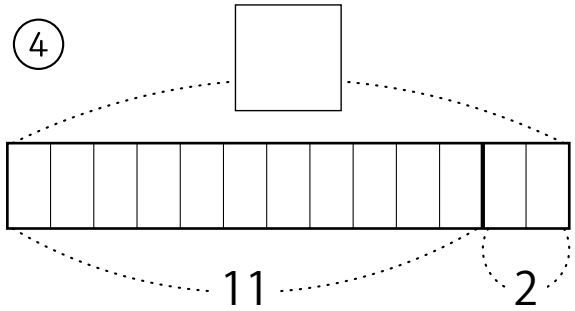
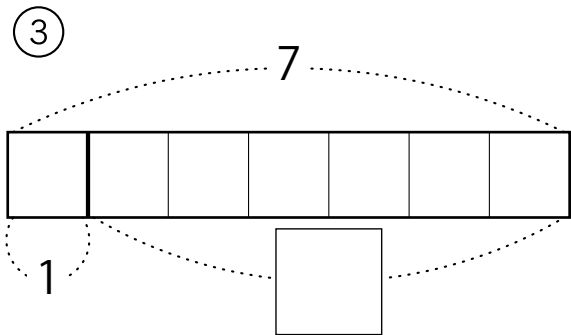
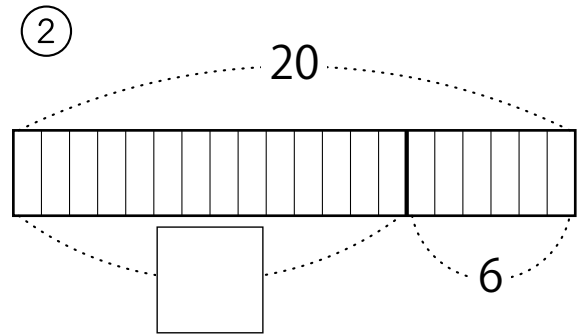
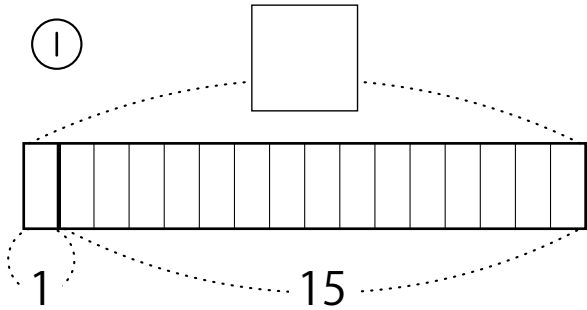
□に入る <sup>はい</sup>かずはいくつ? (くりあがり・くりさがりありなし)

たしざん? ひきざん? あいている □の <sup>なか</sup> <sup>はい</sup> <sup>か</sup>ずを書こう



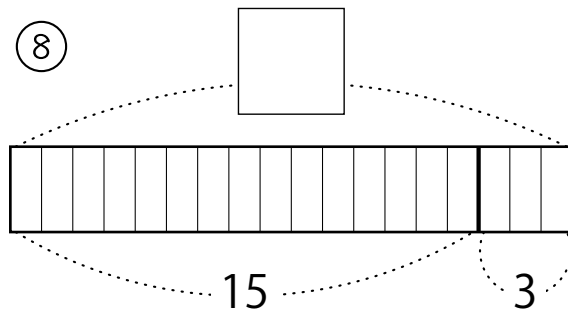
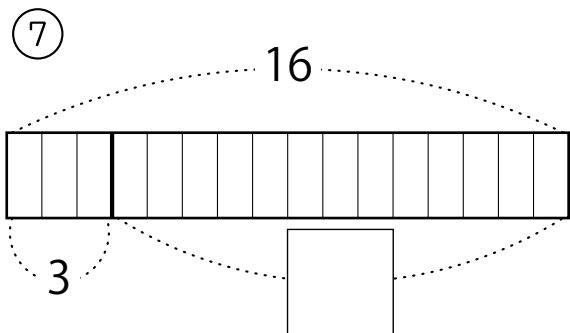
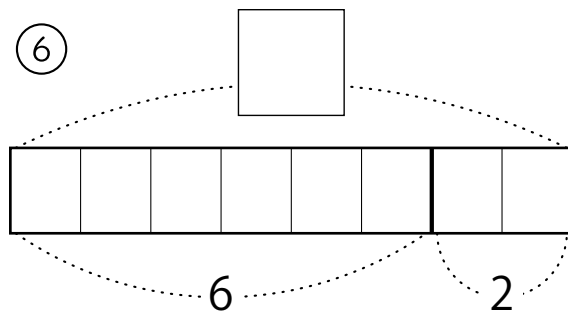
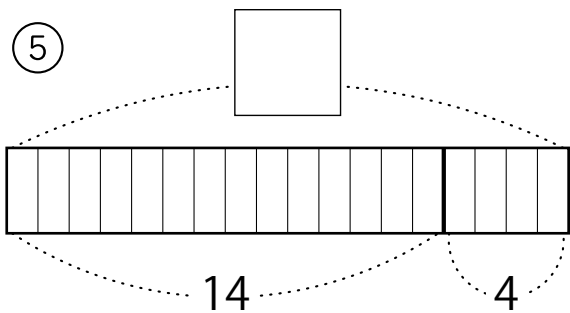
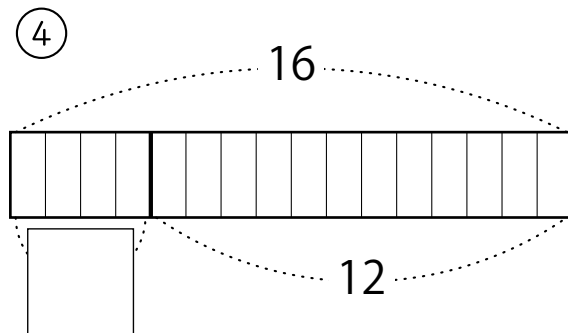
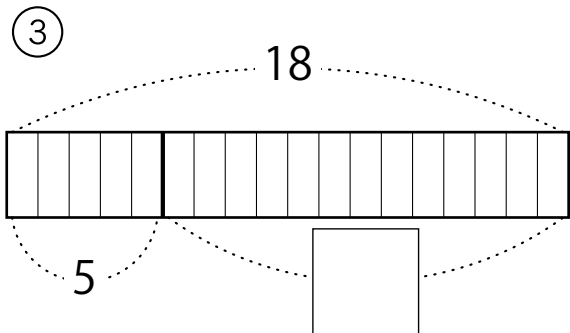
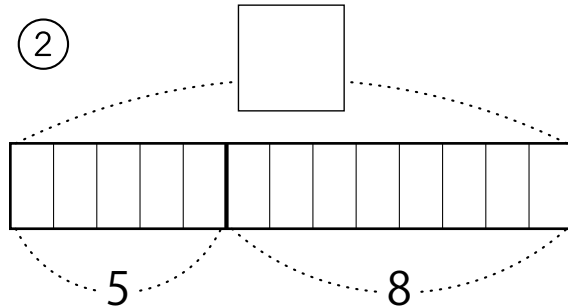
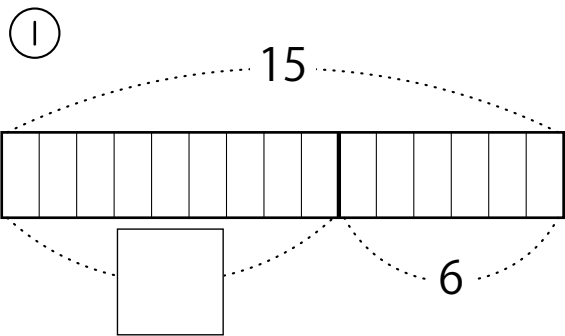
□に入る <sup>はい</sup>かずはいくつ？ (くりあがり・くりさがりありなし)

たしざん？ひきざん？ あいている□の <sup>なか</sup> <sup>はい</sup> <sup>か</sup> 中に入るか <sup>か</sup> ずを書こう



□に入る <sup>はい</sup> かずは いくつ？ (くりあがり・くりさがりありなし)

たしざん？ ひきざん？ あいている □ <sup>なか</sup> <sup>はい</sup> の中に入る <sup>か</sup> かずを書こう

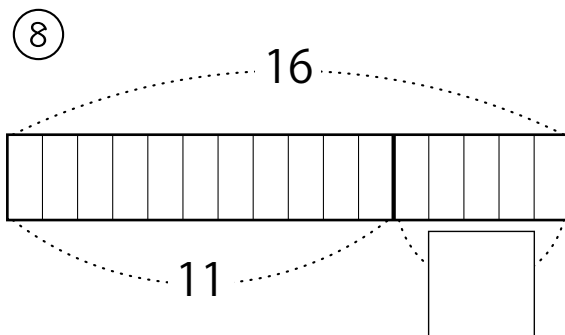
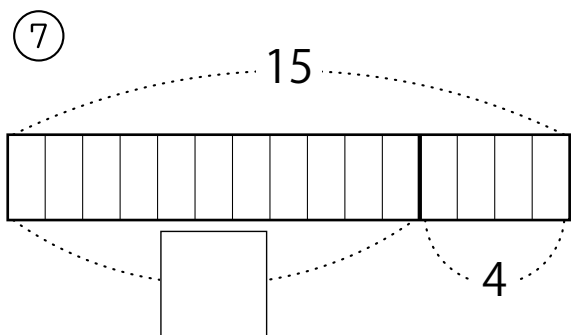
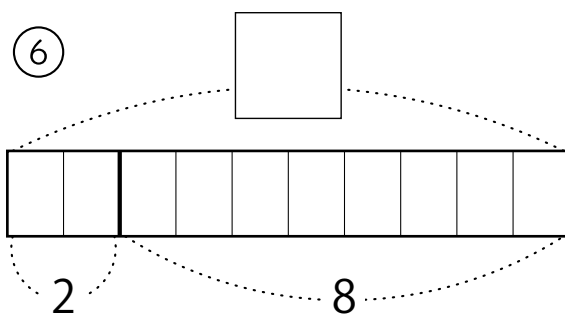
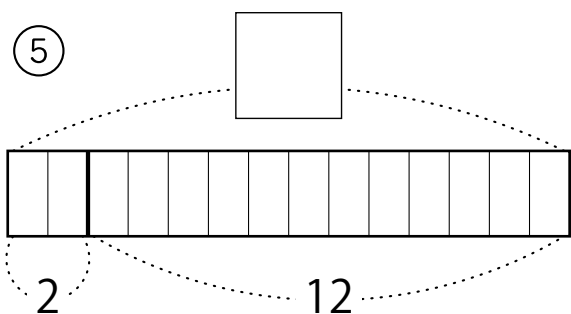
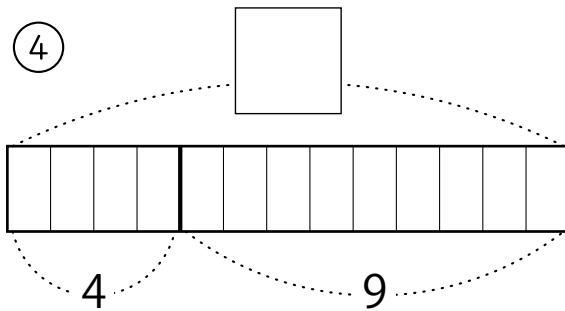
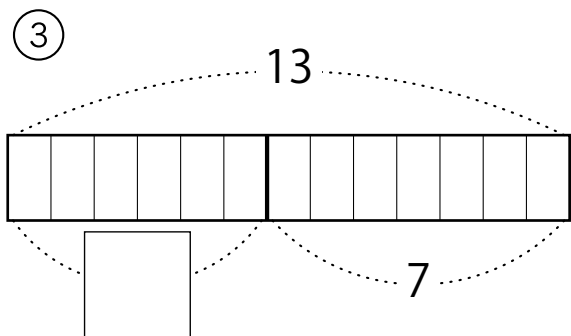
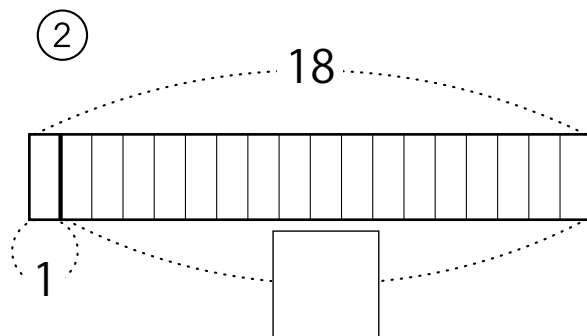
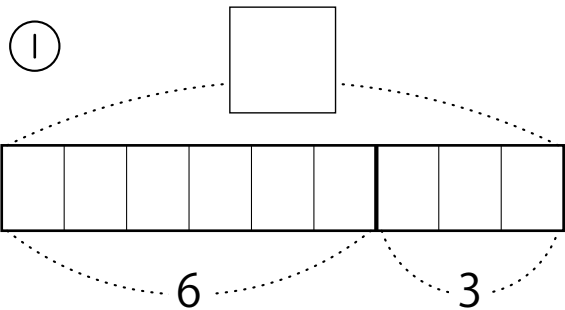


テープ図

まとめ ④

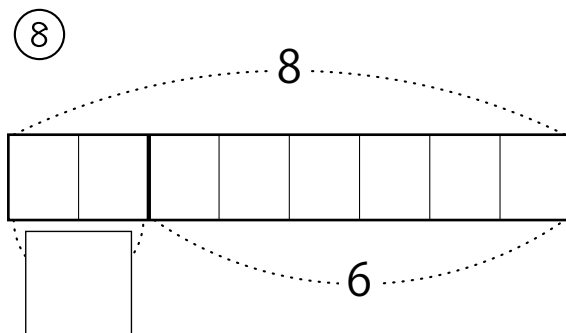
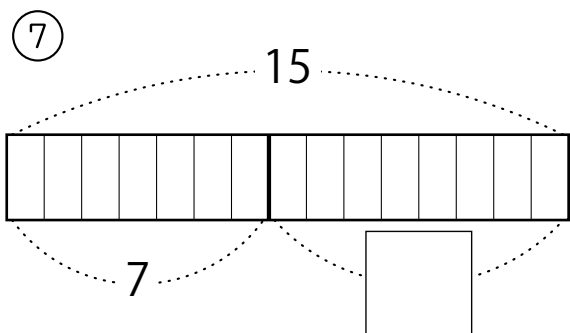
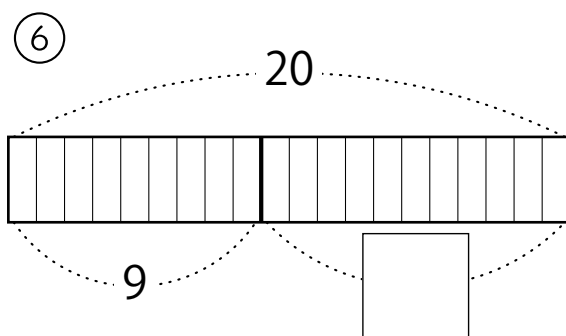
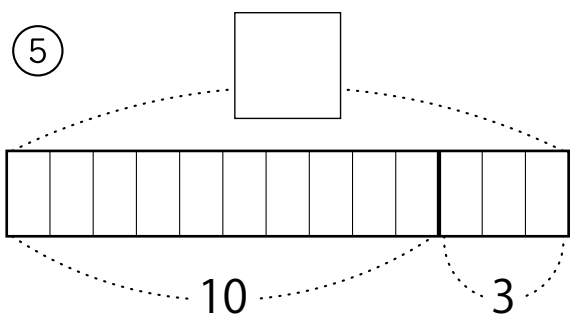
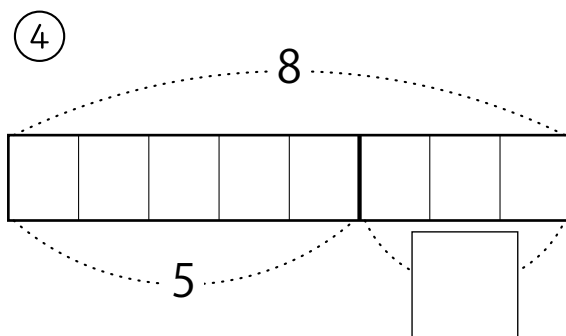
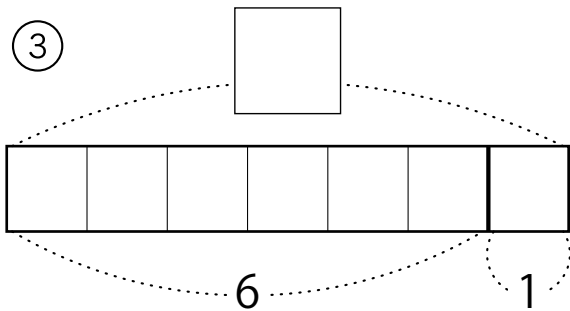
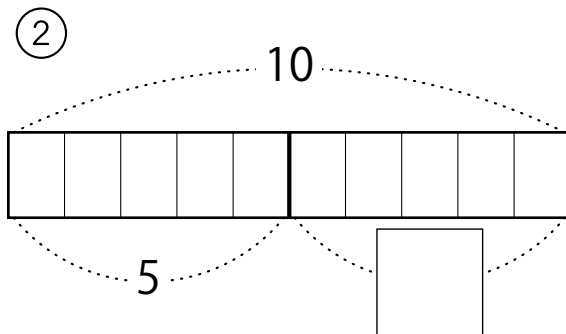
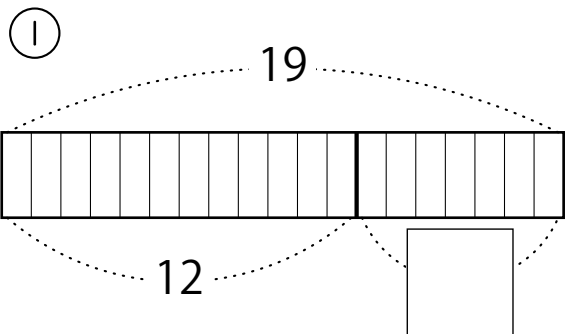
□に入るか<sup>はい</sup>ずはいくつ？ (くりあがり・くりさがりありなし)

たしざん？ひきざん？ あいている□の中<sup>なか</sup>に入るか<sup>はい</sup>ずを<sup>か</sup>書こう



□に入るかずはいくつ？ (くり上がり・くりさがりありなし)

たしざん？ひきざん？ あいている□の中に入るかずを書こう

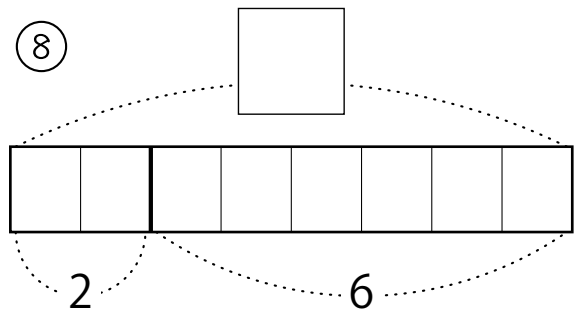
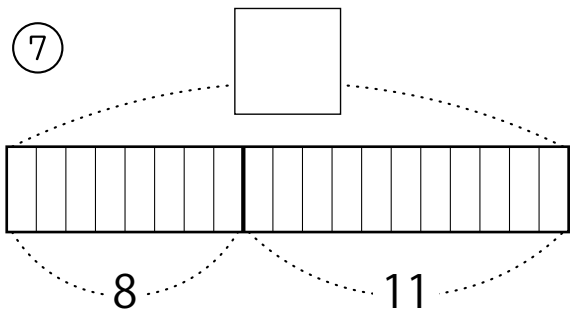
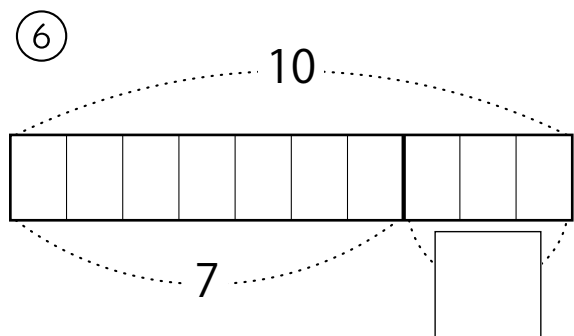
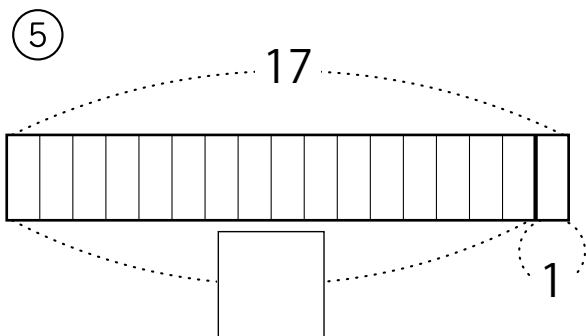
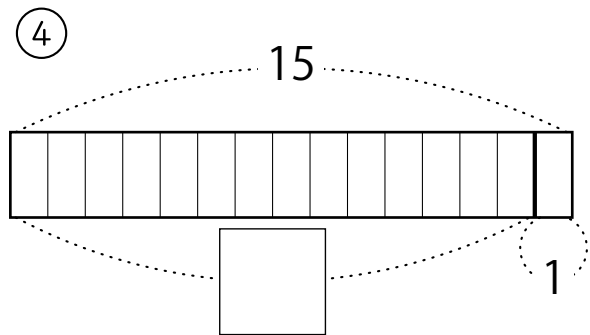
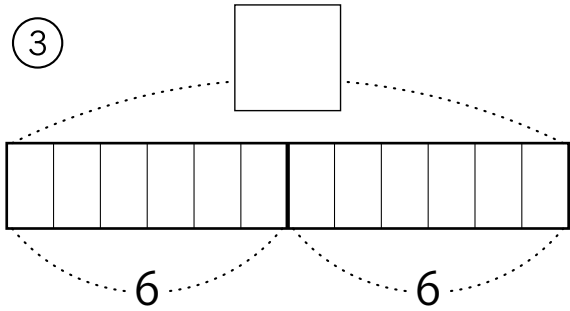
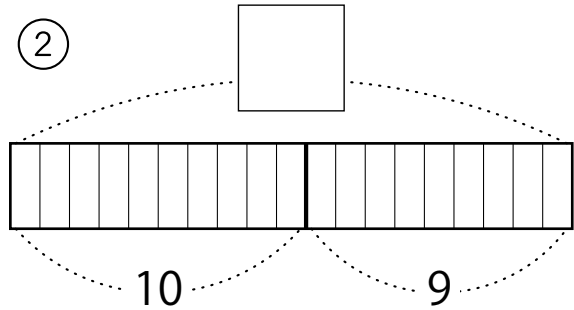
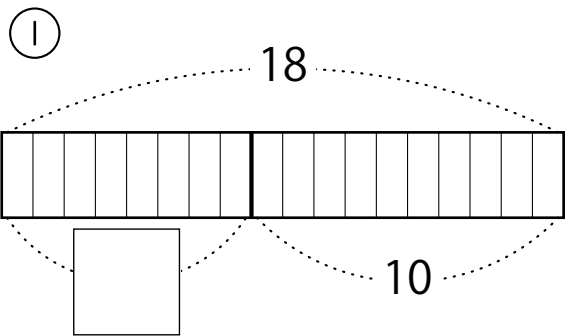


テープ図

まとめ ④

□に入るかずはいくつ？ (くり上がり・くりさがりありなし)

たしざん？ひきざん？ あいている□の中に入るかずを書こう

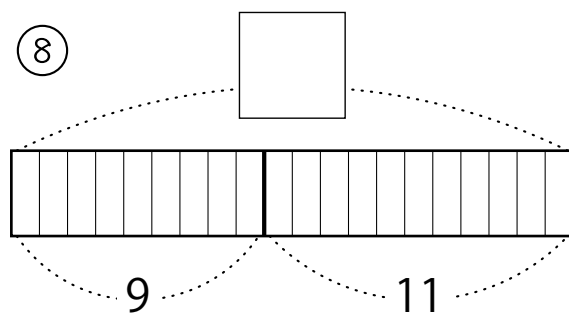
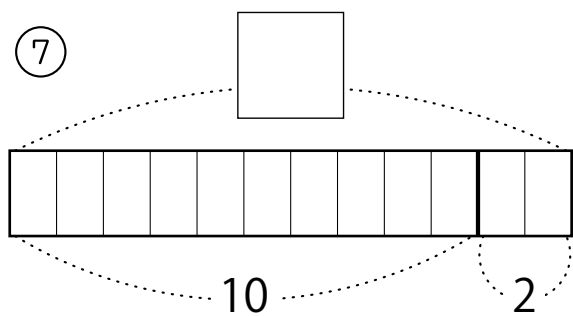
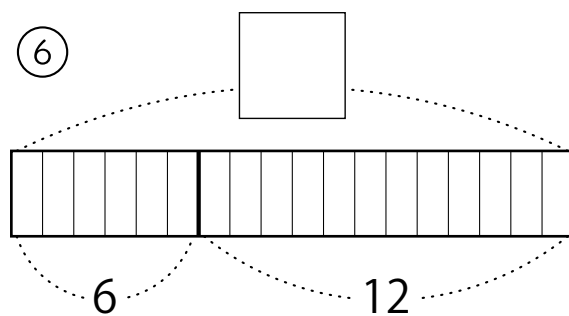
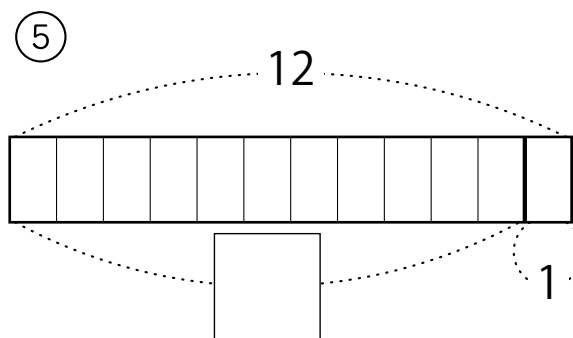
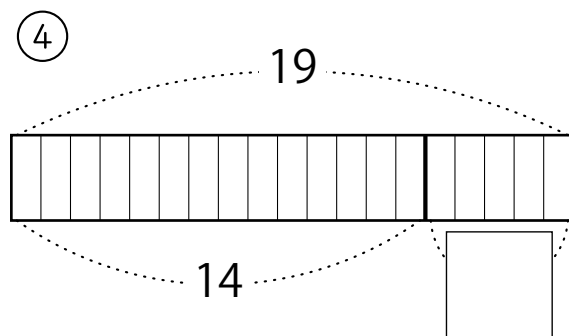
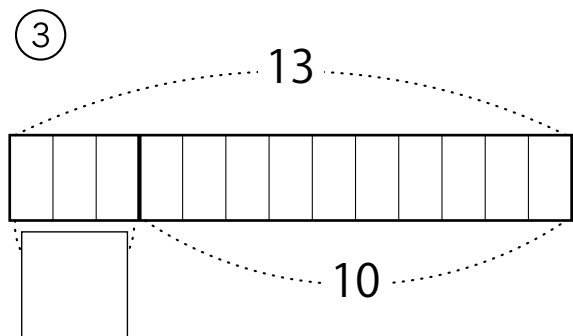
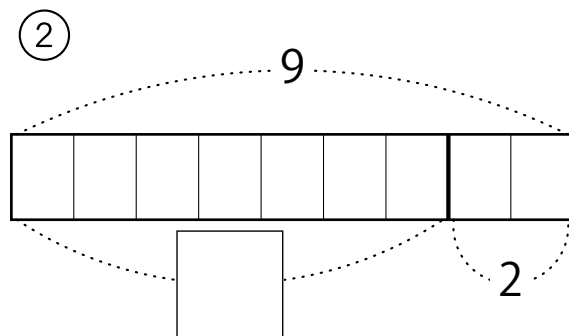
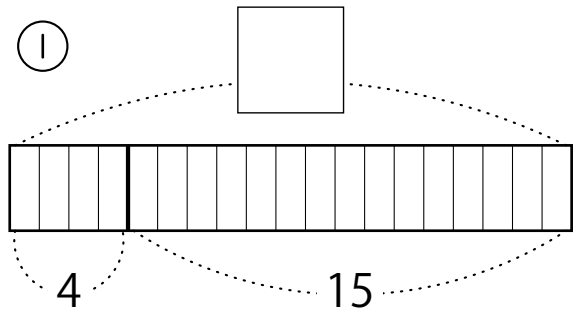


テープ図

まとめ ④

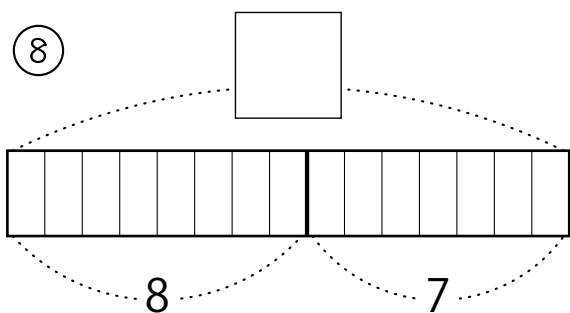
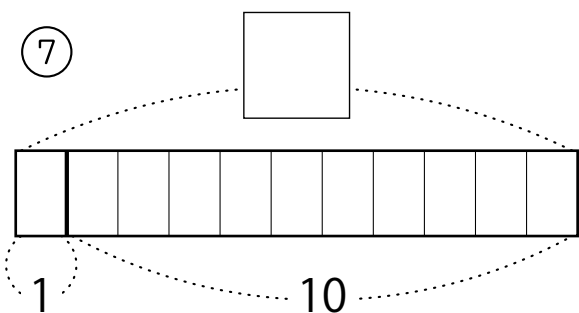
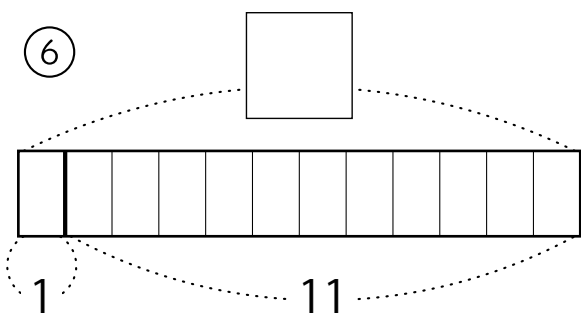
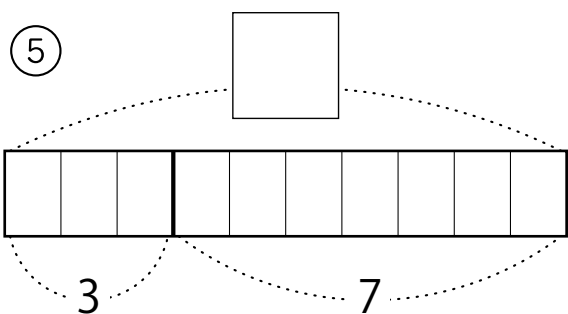
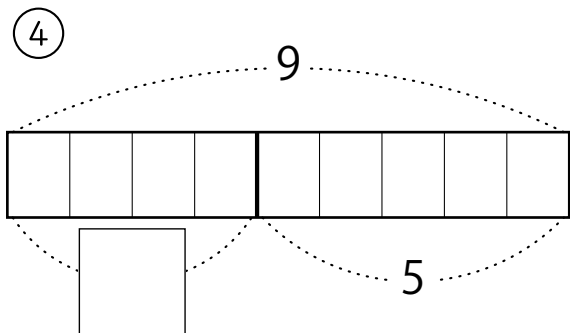
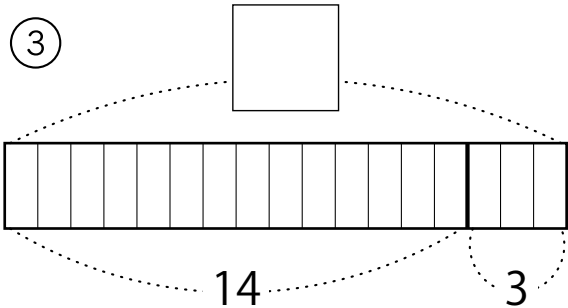
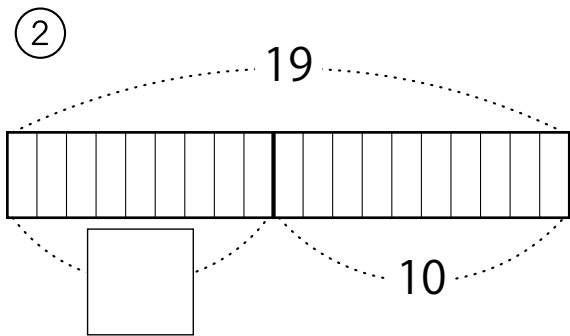
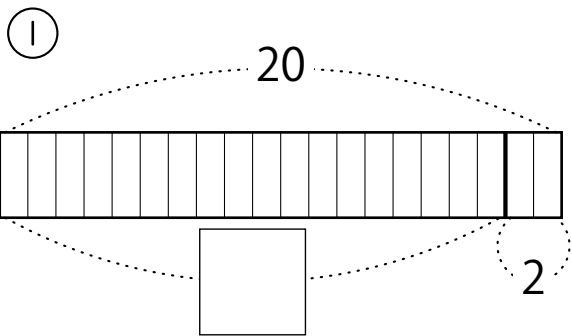
□に入るか<sup>はい</sup>ずはいくつ？ (くりあがり・くりさがりありなし)

たしざん？ひきざん？ あいている□の中<sup>なか</sup>に入るか<sup>はい</sup>ずを<sup>か</sup>書こう



□に入る <sup>はい</sup>かずはいくつ？ (くりあがり・くりさがりありなし)

たしざん？ひきざん？ あいている□の <sup>なか</sup> <sup>はい</sup> <sup>か</sup> 中に入るか <sup>か</sup> ずを書こう



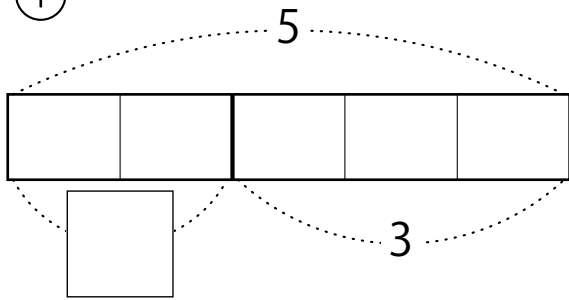
テープ図

まとめ ④

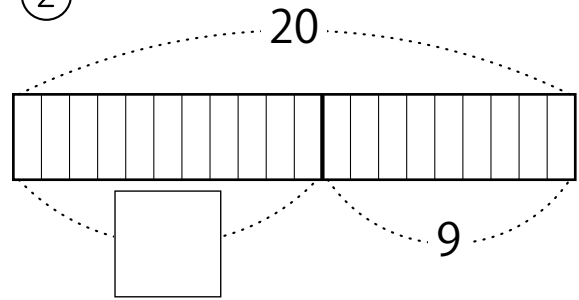
□に入るかずはいくつ？ (くり上がり・くりさがりありなし)

たしざん？ひきざん？ あいている□の中に入るかずを書こう

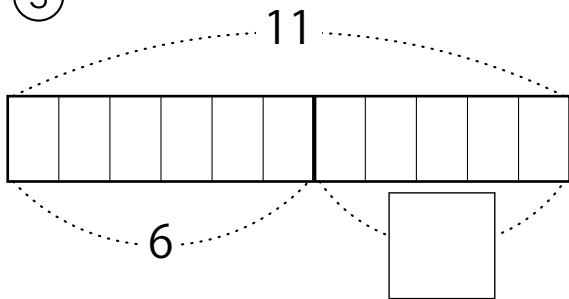
①



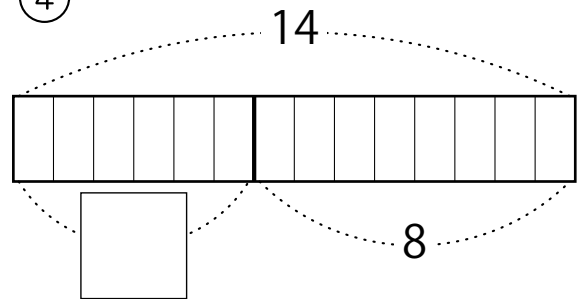
②



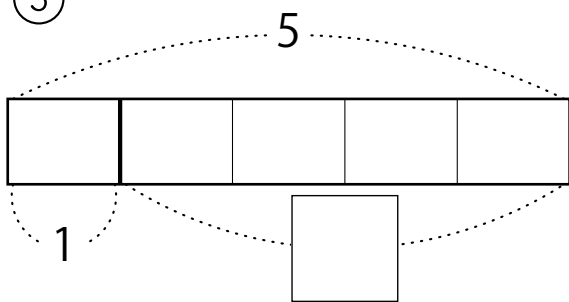
③



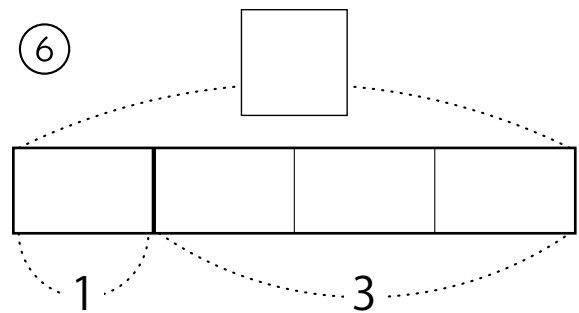
④



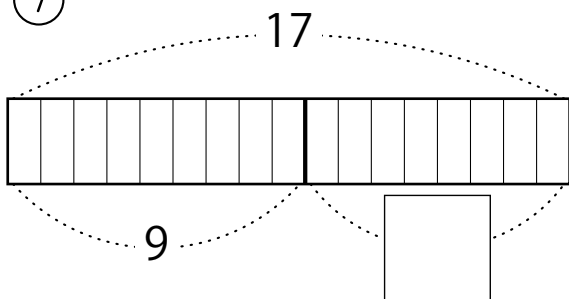
⑤



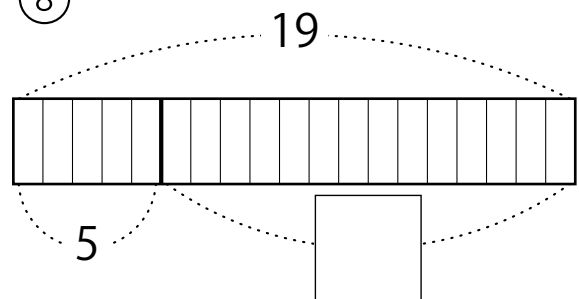
⑥



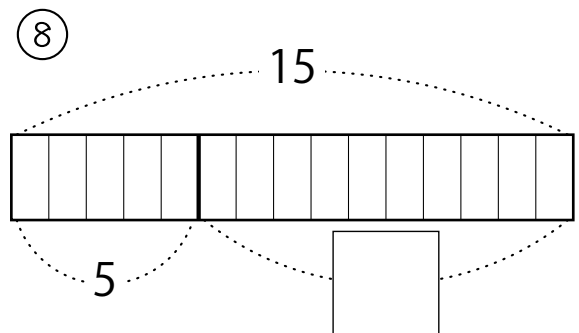
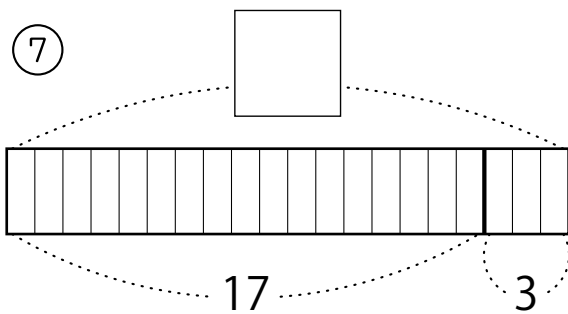
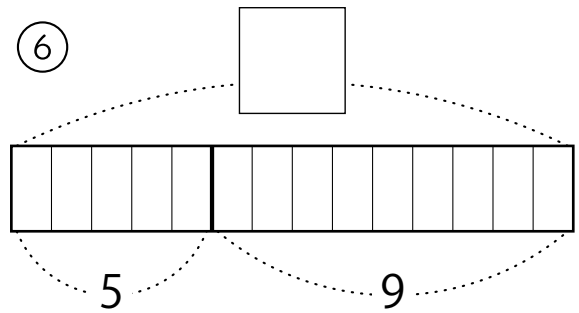
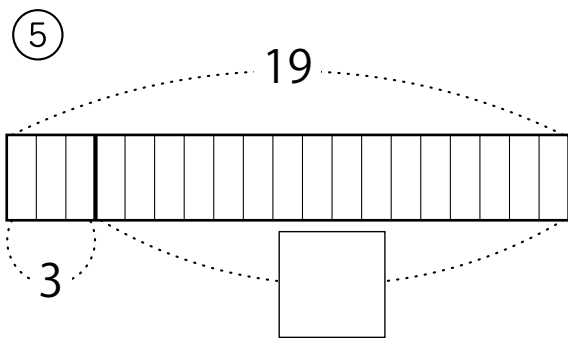
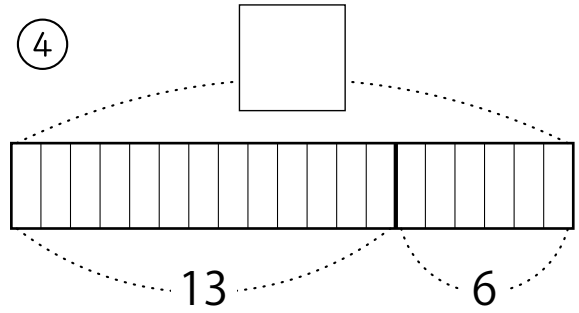
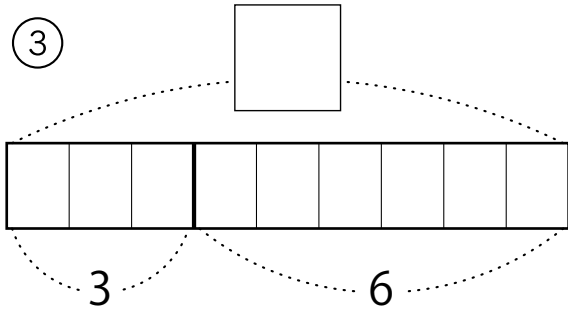
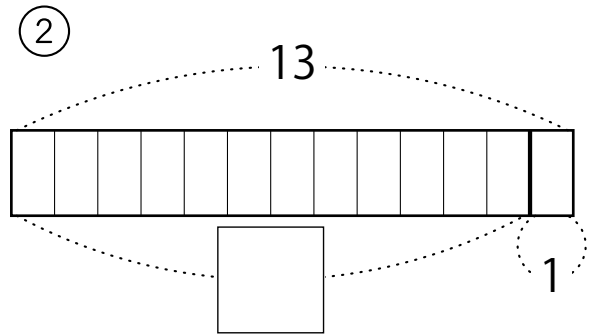
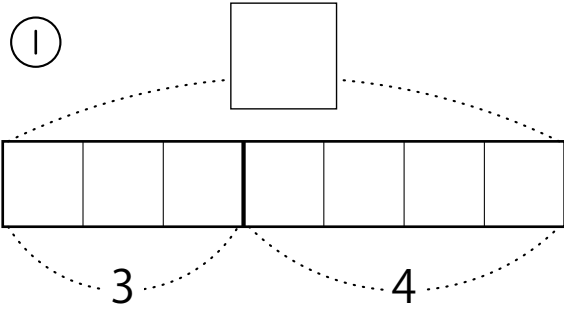
⑦



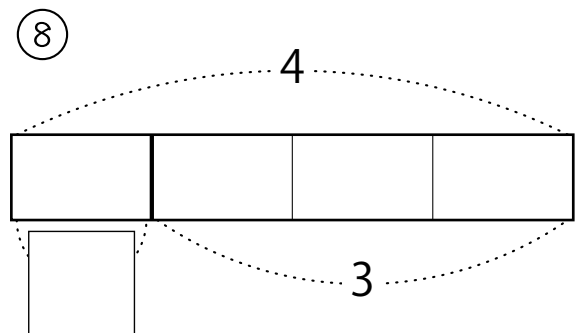
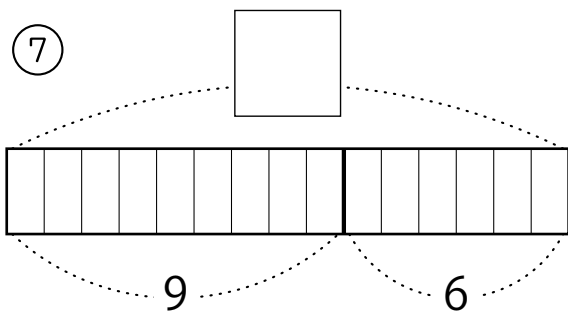
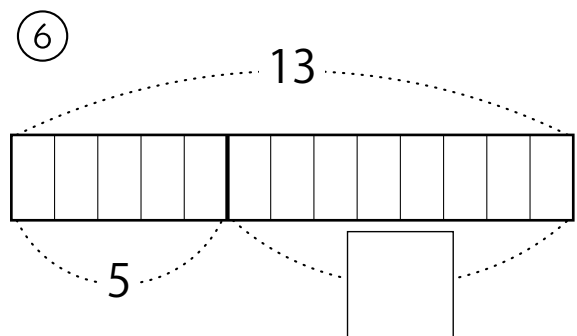
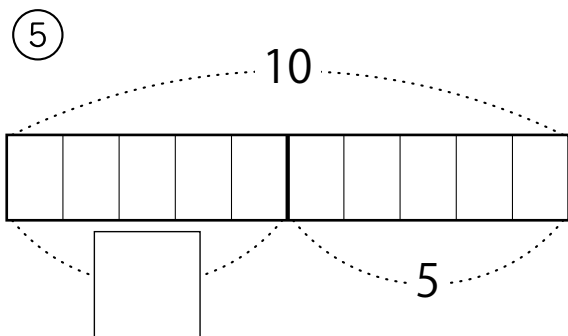
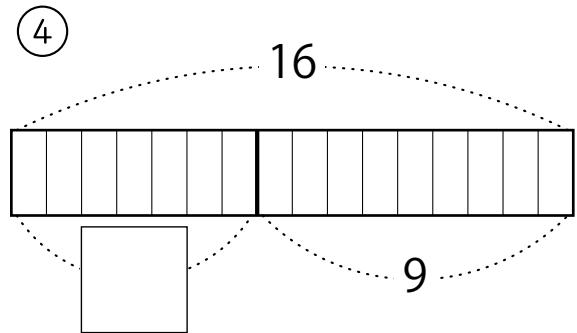
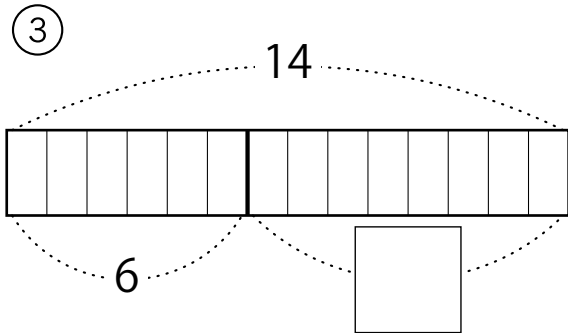
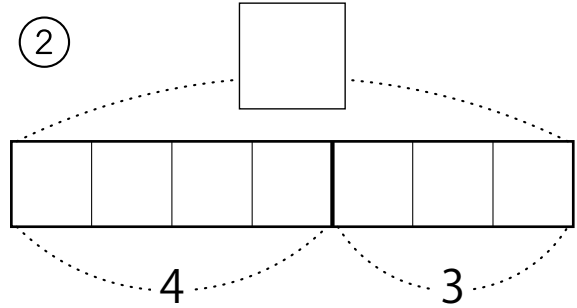
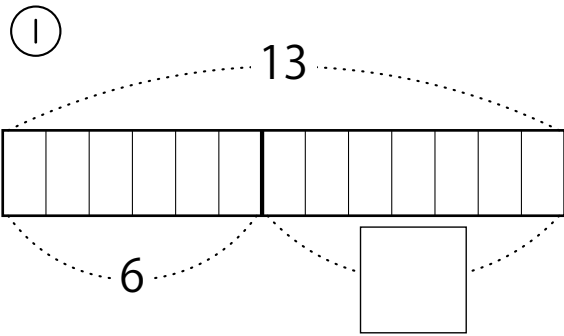
⑧



□に入る<sup>はい</sup>かずはいくつ？（くり上がり・くりさがりありなし）  
たしざん？ひきざん？あいている□の中に入る<sup>なか</sup>かずを<sup>はい</sup>か<sup>か</sup>書こう



□に入るかずはいくつ？ (くり上がり・くりさがりありなし)  
たしざん？ひきざん？ あいている□の中に入るかずを書こう



□に入るかずはいくつ？ (くり上がり・くりさがりありなし)

たしざん？ひきざん？ あいている□の中に入るかずを書こう

