

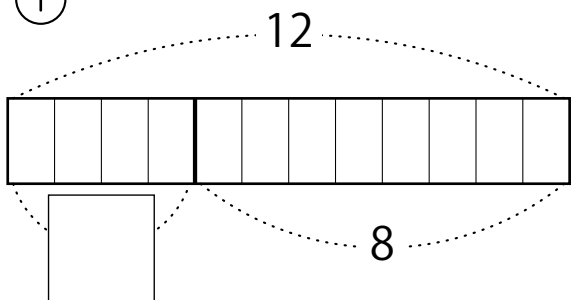
テープ図

まとめ ③

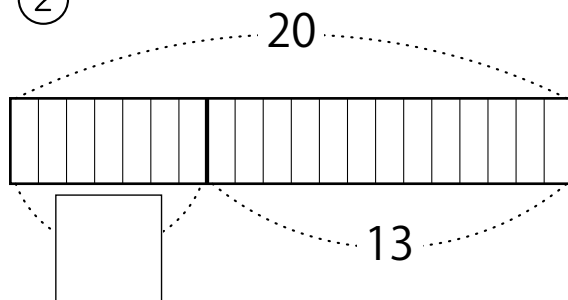
□に入るか^{はい}ずはいくつ？ (くり上がり・くりさがりあり)

たしざん？ひきざん？ あいている□の中^{なか}に入るか^{はい}ず^かを書こう

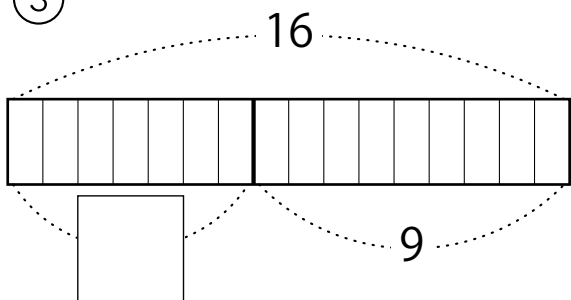
①



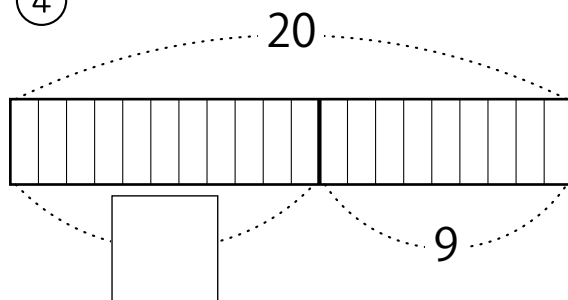
②



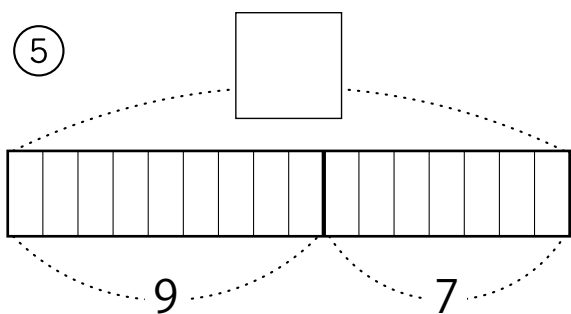
③



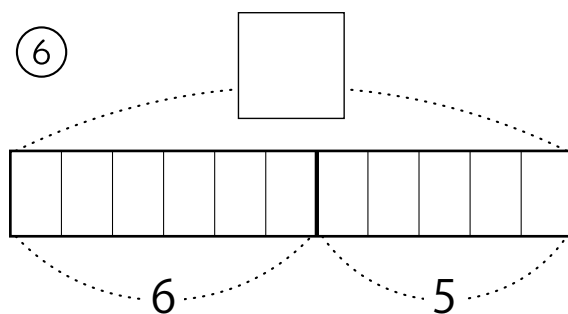
④



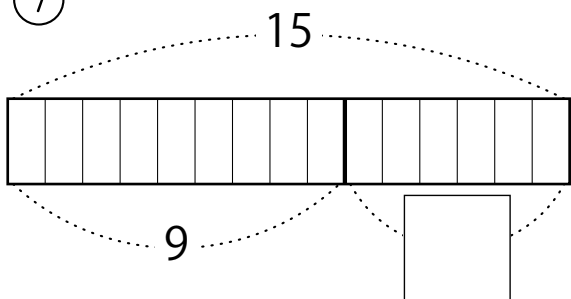
⑤



⑥



⑦



⑧

