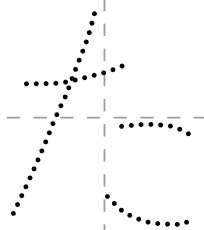
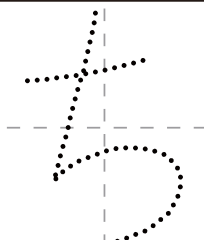
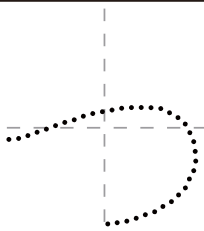
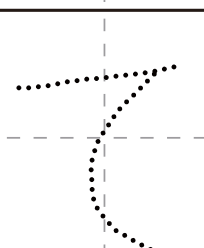
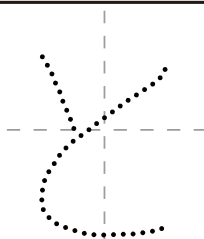


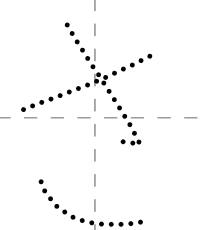
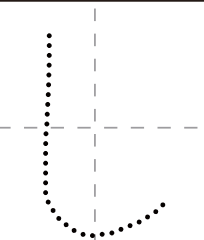
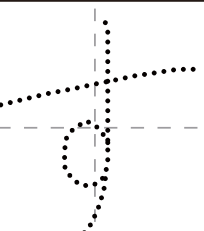
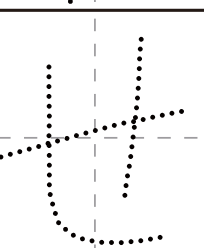
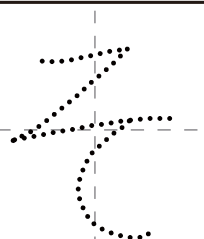
		か	カ KA ka
		き	キ KI ki
		く	ク KU ku
		け	ケ KE ke
		こ	コ KO ko

		あ	ア A a
		い	イ I i
		う	ウ U u
		え	エ E e
		お	オ O o

ひらがなプリント [C]

お手本をなぞり書きしてから取り組みましょう。

			タ TA ta
			チ CHI chi
			ツ TSU tsu
			テ TE te
			ト TO to

			サ SA sa
			シ SHI shi
			ス SU su
			セ SE se
			ソ SO so

ひらがなプリント [C]

お手^て本^{ほん}をなぞり書き^がしてから取^とり組^くみましょう。

		は	ハ HA ha
		ひ	ヒ HI hi
		ふ	フ FU fu
		へ	ヘ HE he
		ほ	ホ HO ho

		な	ナ NA na
		に	ニ NI ni
		ぬ	ヌ NU nu
		ね	ネ NE ne
		の	ノ NO no

ひらがなプリント [C]

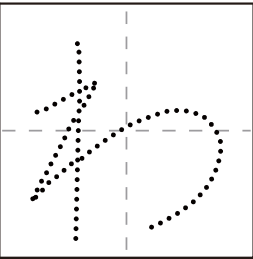
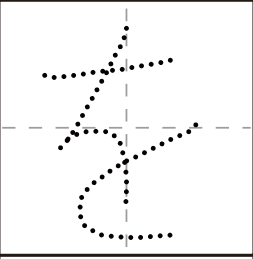
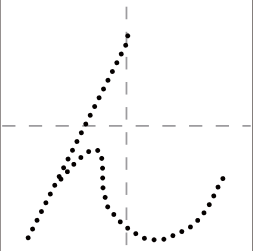
お手^て本^{ほん}をなぞり書きしてから取^とり組^くみましましょう。

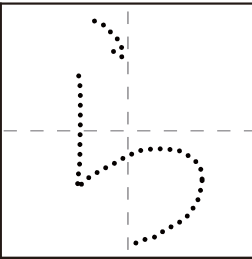
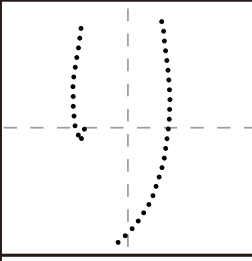
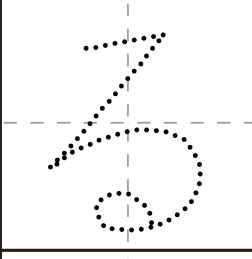
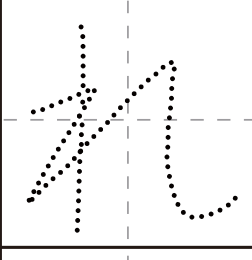
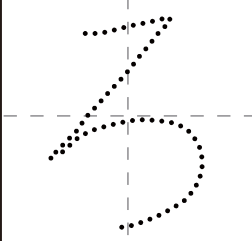
		や	ヤ ya
		ゆ	ユ yu
		よ	ヨ yo

		ま	マ MA ma
		み	ミ MI mi
		む	ム MU mu
		め	メ ME me
		も	モ MO mo

ひらがなプリント [C]

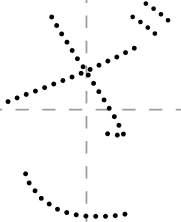
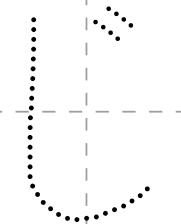
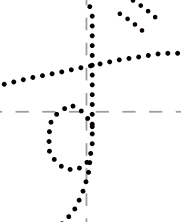


お手本をなぞり書きしてから取り組みましょう。

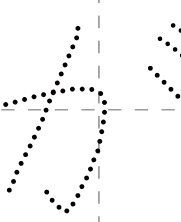
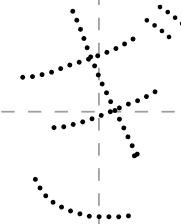
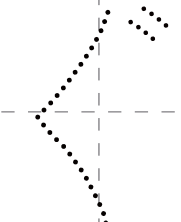
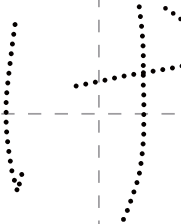
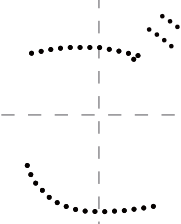
			ワ WA wa
			ヲ WO wo
			ン N(M) n(m)

			ラ RA ra
			リ RI ri
			ル RU ru
			レ RE re
			ロ RO ro

ひらがなプリント [C]

お手本^{てほん}をなぞり^が書きしてから^と取り組^くみましょう。

			ザ ZA za
			ジ JI ji
			ズ ZU zu
			ゼ ZE ze
			ゾ ZO zo

			ガ GA ga
			ギ GI gi
			グ GU gu
			ゲ GE ge
			ゴ GO go

ひらがなプリント [C]

お手^て本^{ほん}をなぞり書きしてから取^とり組^くみましょう。

		ば	バ BA ba
		び	ビ BI bi
		ぶ	ブ BU bu
		べ	ベ BE be
		ぼ	ボ BO bo

		だ	ダ DA da
		ぢ	ヂ JI ji
		づ	ヅ ZU zu
		で	デ DE de
		ど	ド DO do

ひらがなプリント [C]

お手本をなぞり書きしてから取り組みましょう。

		ぱ	PA	pa
		ぴ	PI	pi
		ぷ	PU	pu
		ぺ	PE	pe
		ぽ	PO	po

ひらがなプリント [C]

お手本^{てほん}をなぞり書き^がしてから取り組^くみましょう。

		し	シヤ
			SHA
		や	sha
		し	シュ
			SHU
		ゆ	shu
		し	シヨ
			SHO
		よ	sho

		き	キヤ
			KYA
		や	kya
		き	キュ
			KYU
		ゆ	kyu
		き	キヨ
			KYO
		よ	kyo

ひらがなプリント [C]

お手本をなぞり書きしてから取り組みましょう。

		に	ニヤ NYA nya
		や	
		に	ニユ NYU nyu
		ゆ	
		に	ニヨ NYO nyo
		よ	

		ち	チャ CHA cha
		や	
		ち	チュ CHU chu
		ゆ	
		ち	チヨ CHO cho
		よ	

ひらがなプリント [C]

お手本をなぞり書きしてから取り組みましょう。

		み	ミヤ MYA mya
		や	
		み	ミユ MYU myu
		ゆ	
		み	ミヨ MYO myo
		よ	

		ひ	ヒヤ HYA hya
		や	
		ひ	ヒユ HYU hyu
		ゆ	
		ひ	ヒヨ HYO hyo
		よ	

ひらがなプリント [C]

お手本をなぞり書きしてから取り組みましょう。

		ぎ	ギャ GYA gya
		ぎゅ	ギュ GYU gyu
		ぎょ	ギョ GYO gyo
		よ	

		り	リャ RYA rya
		りゅ	リュ RYU ryu
		りょ	リョ RYO ryo
		よ	

ひらがなプリント [C]

お手本をなぞり書きしてから取り組みましょう。

		び	ビヤ BYA bya
		び	ビュ BYU byu
		び	ビョ BYO byo
		よ	

		じ	ジャ JA ja
		じ	ジュ JU ju
		じ	ジョ JO jo
		よ	

ひらがなプリント [C]

お手本をなぞり書きしてから取り組みましょう。

		び
		や
		び
		ゆ
		び
		よ

ピャ

PYA

pya

ピュ

PYU

pyu

ピョ

PYO

pyo

ひらがなプリント [C]

お手本をなぞり書きしてから取り組みましょう。