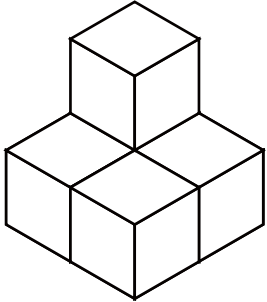
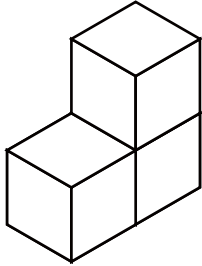
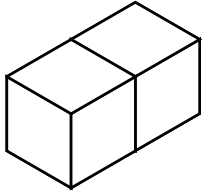
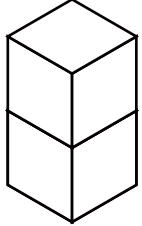
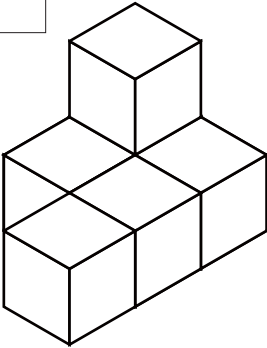
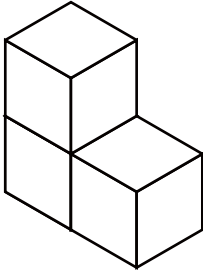
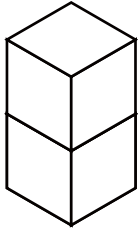
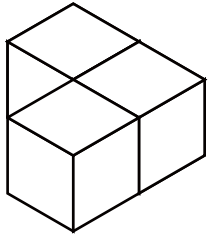


積み木を作る問題

左の積み木を作るために、右から使う積み木を選びます。

使う積み木に○、使わない積み木に×をつけて答えましょう。

1	()	()	()
			

2	()	()	()
			

3	()	()	()
