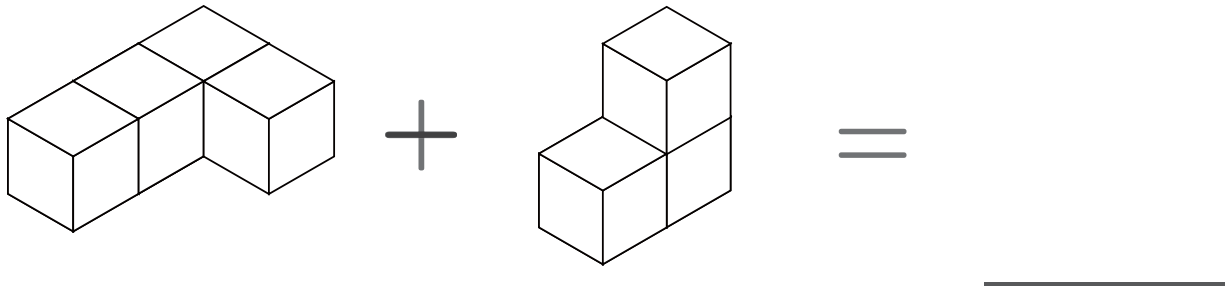


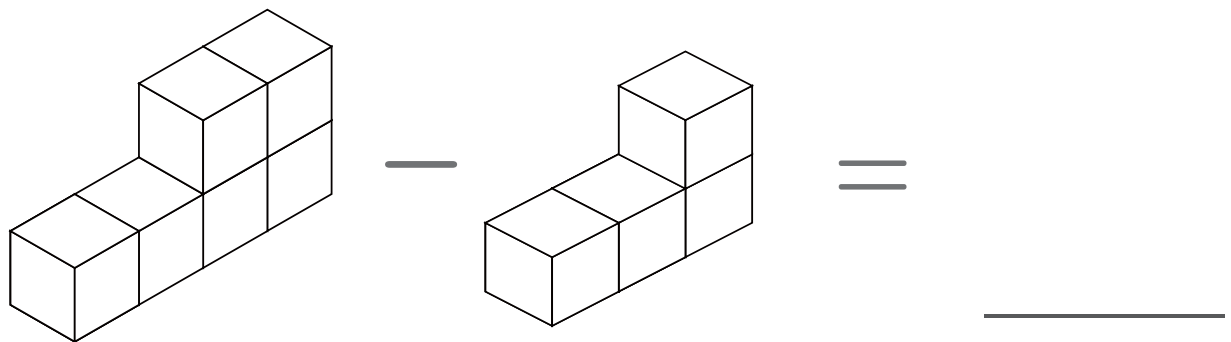
積み木の計算問題 (まとめ)

2つの積み木を使った足し算と引き算問題です。答えはいくつですか？

1



2



3

