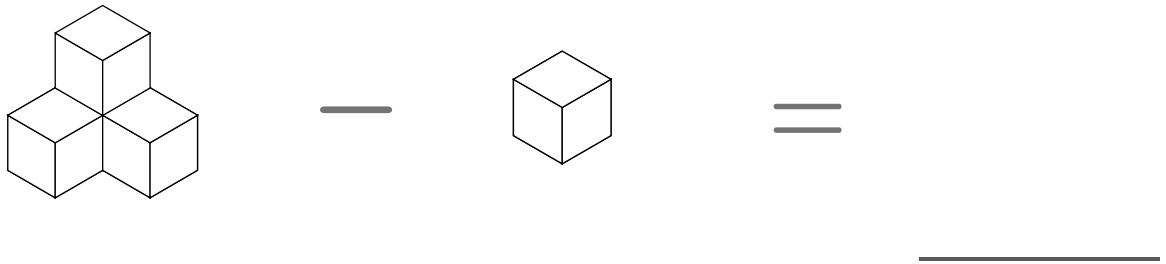


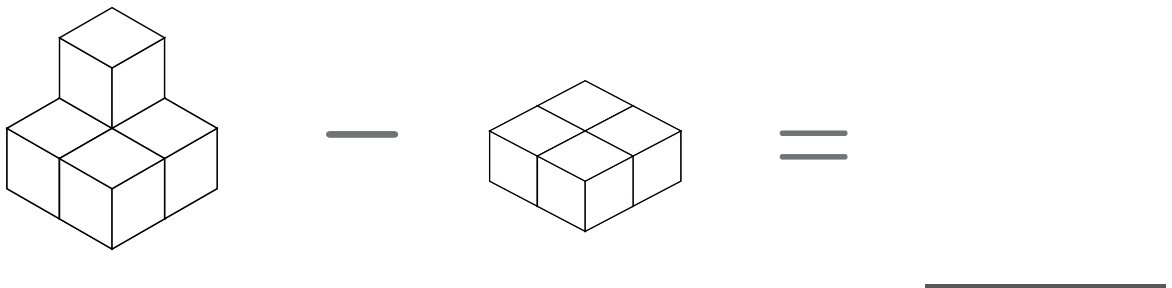
つ き けいさんもんだい
積み木の計算問題② (引き算)
ひ ざん

ひだり つ き みぎ つ き
左の積み木から 右の積み木分を取るといくつ残りますか。

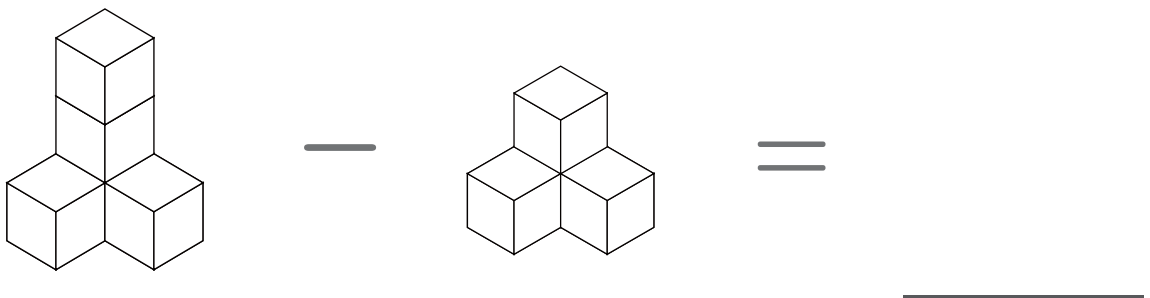
1



2



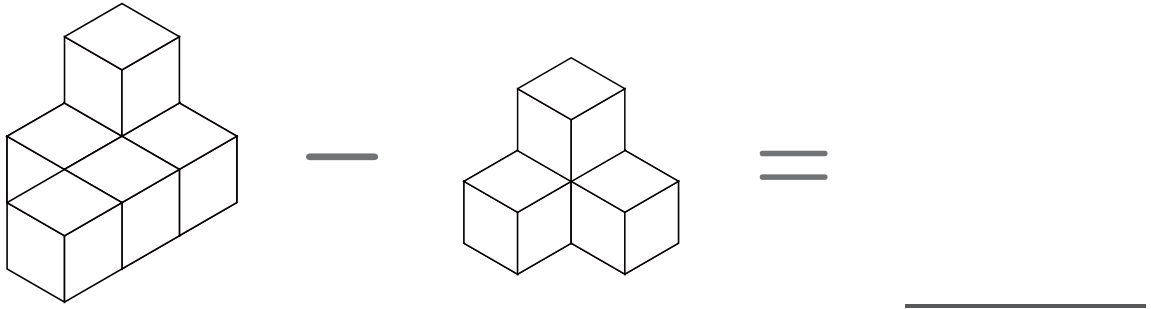
3



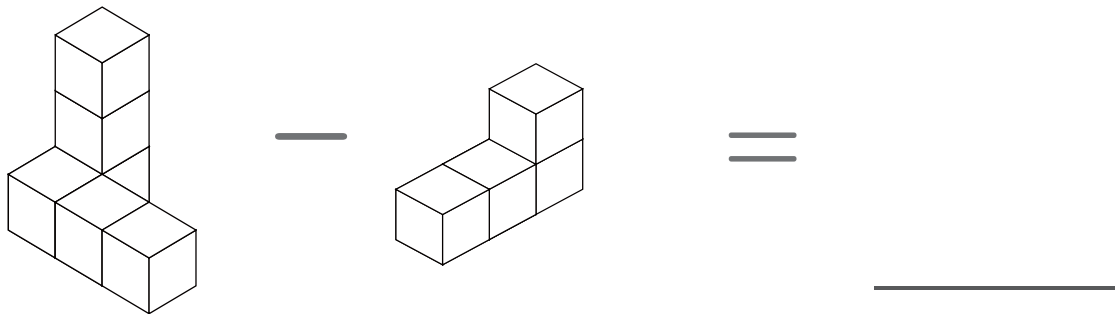
つ き けいさんもんだい ひ ざん
 積み木の計算問題② (引き算)

ひだり つ き みぎ つ き
 左の積み木から 右の積み木分を取るといくつ残りますか。

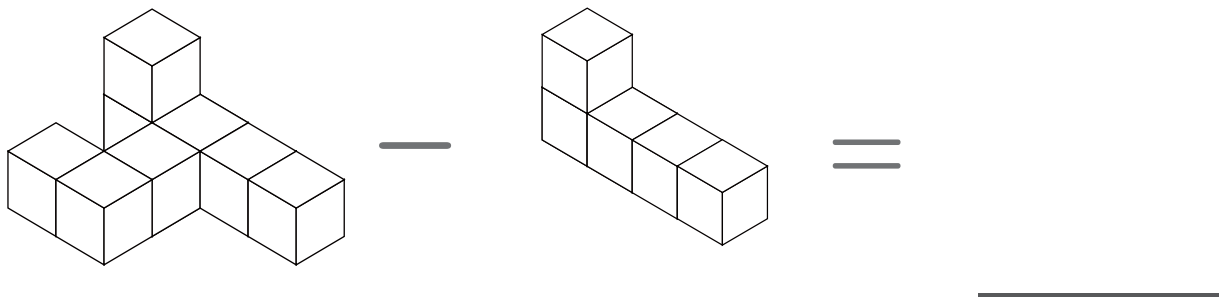
1



2



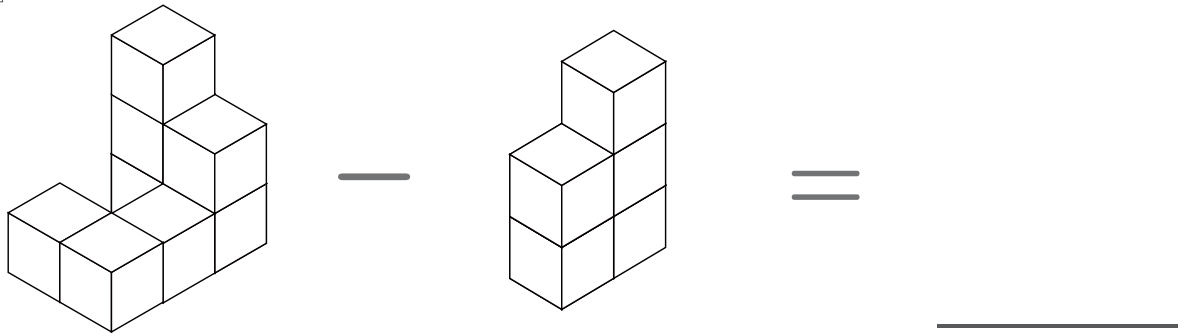
3



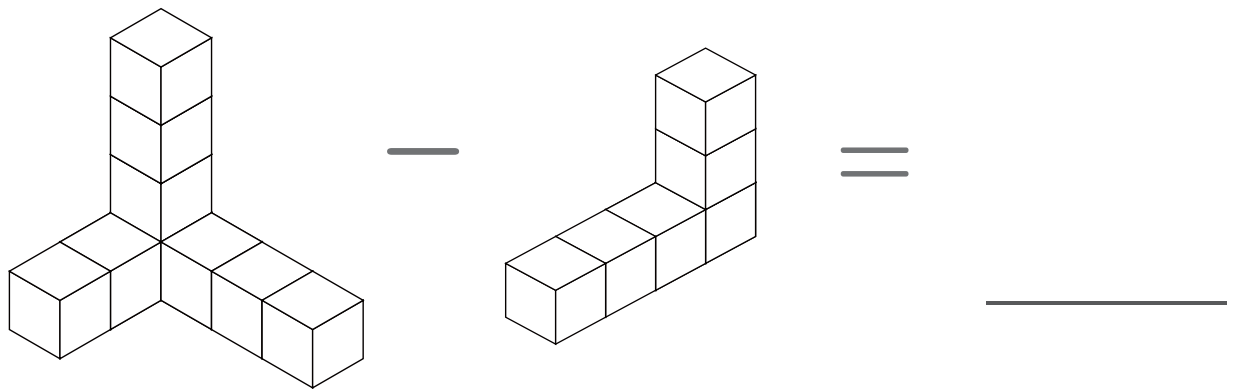
つ き けいさんもんだい ひ ざん
 積み木の計算問題② (引き算)

ひだり つ き みぎ つ き
 左の積み木から 右の積み木分を取るといくつ残りますか。

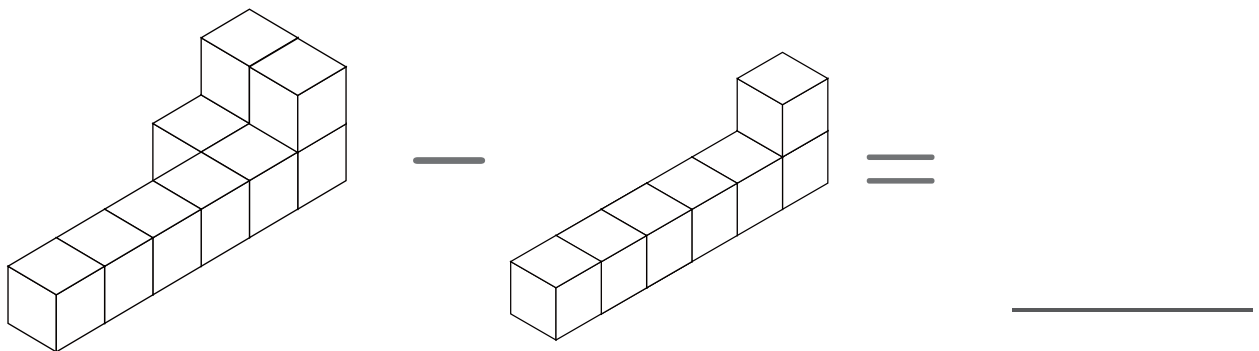
1



2



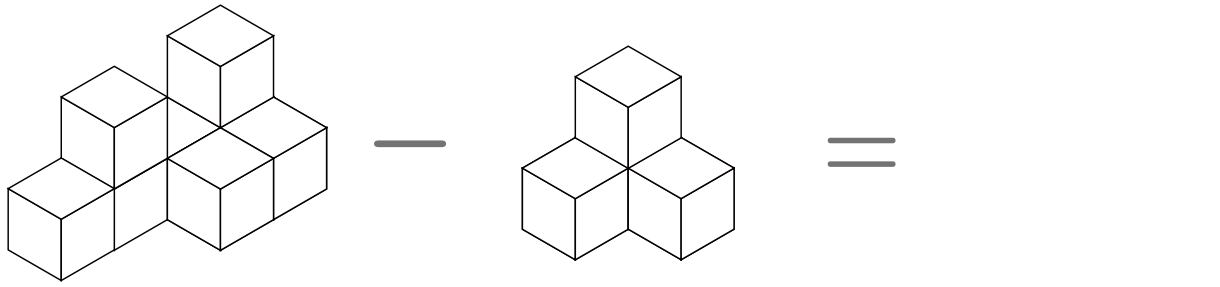
3



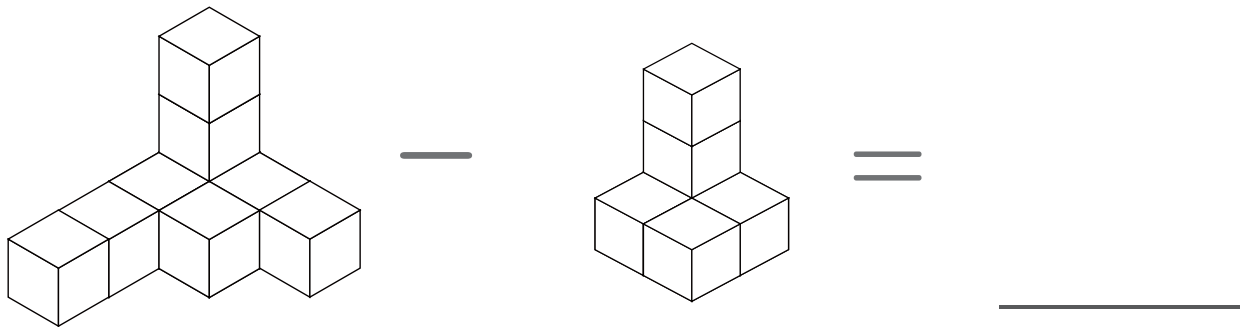
つ き けいさんもんだい ひ ざん
 積み木の計算問題② (引き算)

ひだり つ き みぎ つ き
 左の積み木から 右の積み木分を取るといくつ残りますか。

1



2



3

